

紫金县苏维埃政府旧址修缮设计

建筑施工图

日期: 2021.10

业务号:

版本号: 第 02 版

法人代表		Legal Representative	孙立
总建筑师		Chief Architect	郭谦
总工程师		Chief Engineer	谢铁芳
审定人		Final Reviewer	谢铁芳
设计总负责		Project Director	孙立
设计资质		乙级	
业务范围		古建筑维修保护 文物保护规划编制	
		近现代文物建筑维修保护	



广州市明道建筑设计咨询有限公司
华南理工大学历史环境保护与更新研究所



华南理工大学历史环境保护与更新研究所
广州明道建筑设计咨询有限公司

图 纸 目 录

业务号			
专 业	建筑		
专业负责人	孙立		
日 期	2021年10月	设计阶段	施工图
版本号	02	共53张	第1张

工程名称	紫金县苏维埃政府旧址修缮设计
建设单位	紫金县博物馆

顺序	图 幅	图 纸 编 号	图 纸 名 称	设计人	出图记录及出图日期						备 注
					~202110						
1	A3	ML-01	图纸目录一		✓						1:100
2	A3	ML-02	图纸目录二		✓						1:100
3	A2	SM-01	修缮设计总说明一		✓						1:100
4	A2	SM-02	修缮设计总说明二		✓						1:100
5	A2	SM-03	修缮设计总说明三		✓						1:100
6											
7	A2	XS-00-01	区位图		✓						1:200
8	A2	XS-00-02	总首层平面图		✓						1:100
9	A2	XS-00-03	首层平面尺寸图		✓						1:100
10	A2	XS-00-04	围墙平面图		✓						1:100
11	A2	XS-00-05	总屋顶平面图		✓						1:100
12	A2	XS-00-06	总正立面图 总侧立面图		✓						1:100
13	A2	XS-00-07	风雨棚搭设样式示意图		✓						1:100
14	A2	XS-00-08	大样图一		✓						1:20
15	A2	XS-00-09	大样图二		✓						1:20
16											
17	A2	XS-01-01	墙体临时支撑平面图		✓						1:100
18	A2	XS-01-02	主楼首层平面图		✓						1:100
19	A2	XS-01-03	主楼首层平面铺装图		✓						1:100
20	A2	XS-01-04	主楼二层平面图		✓						1:100
21	A2	XS-01-05	主楼二层平面铺装图		✓						1:100
22	A2	XS-01-06	主楼二层仰视图		✓						1:100
23	A2	XS-01-07	主楼屋顶仰视图		✓						1:100
24	A2	XS-01-08	主楼屋顶平面图		✓						1:100
25	A2	XS-01-09	主楼正立面图		✓						1:50
26	A2	XS-01-10	主楼背立面图		✓						1:50
27	A2	XS-01-11	主楼左立面图		✓						1:50
28	A2	XS-01-12	主楼右立面图		✓						1:50
29	A2	XS-01-13	主楼1-1剖面图		✓						1:50
30	A2	XS-01-14	主楼2-2剖面图		✓						1:50
31	A2	XS-01-15	主楼3-3剖面图		✓						1:50
32	A2	XS-01-16	主楼4-4剖面图		✓						1:50
33	A2	XS-01-17	主楼5-5剖面图		✓						1:50
34	A2	XS-01-18	门窗扇修缮表		✓						1:100
35	A2	XS-01-19	门窗大样图一		✓						1:30
36	A2	XS-01-20	门窗大样图二		✓						1:30
37	A2	XS-01-21	门窗大样图三		✓						1:30
38	A2	XS-01-22	主楼梁架大样图		✓						1:30

日期			
姓名			
专业	暖通	电气	给排水
日期			
姓名			
专业	暖通	结构	给排水

修缮设计总说明一

一、总则

- 1.1、本工程设计范围包括：建筑设计、给排水设计、电气设计。
- 1.2、本工程施工图中除特别注明外，均应按照本说明进行施工。
- 1.3、本工程施工图所标注的尺寸，除总平面尺寸、场地标高和建筑标高以米（m）为单位外，其余均以毫米（mm）为单位。图中带“（）”的标高为结构面标高，其他标高均为建筑完成面设计标高。
- 1.4、本工程采用的建筑材料和设备应符合环境保护要求和行业标准，符合所采用的装饰材料应根据设计确定的材质、规格、色彩、及相关技术标准，由施工单位提供样板，经设计、监理、业主确认后方可施工，主要装饰材料应制作样板、由各方同意后方可全面施工。
- 1.5、本说明版权属我公司所有，未经许可，任何单位及个人不能修改作为其他工程使用。

二、工程概况

2.1概况

- (1) 工程名称：紫金县苏维埃政府旧址修缮设计
- (2) 工程地点：河源市紫金县苏区镇炮子村
- (3) 建设单位：紫金县博物馆
- (4) 建筑结构形式：砖木结构
- (5) 本工程建筑层数为1层。
- (6) 旧址概况

紫金苏维埃政府旧址（以下简称旧址），位于苏区镇炮子村湖子仓。建于清代，数次重修。整体建筑坐西向东，六间二进非对称式布局，共两层（明间单层次间两层），阴阳瓦屋面，悬山顶。建筑总面阔19.3米，总进深15.7米，建筑高度7.0米，首层建筑面积303.4m²，二层建筑面积181.7m²，总建筑面积485.1m²，地块占地面积866.7m²。旧址建筑砖木结构，麻石勒脚，青砖、土坯砖墙，青砖墙高1.76米，上部为土坯砖墙，土坯砖内外墙面白灰砂浆批荡，门窗、楼板、檩条、檐板、楼梯均为杉木。建筑正前面（东侧）设庭院，砌围墙围蔽，向南侧县道方向开门。建筑北侧为中学，东侧为广场。北侧紧邻新建了现代砼结构厕所一座。

2.2旧址现状破损情况

- (1) 屋面年久失修，雨天渗漏，瓦件部分缺失。
- (2) 檩条、檐板糟朽开裂；二层楼板糟朽，木栏杆糟朽。
- (3) 墙体开裂，外墙批荡多次修补，外立面颜料脱落。
- (4) 由于年久失修，门窗扇均糟朽开裂。
- (5) 建筑前晒坪后期改建。
- (6) 北侧后期修建卫生间导致排水不畅。

三、设计依据

3.1法律法规

修缮之前仔细勘测，认真考察，在设计与施工中，遵从保存原形制、原结构、原材料、原工艺的“四保存”维修原则。本修缮方案设计各项原则、措施及实施方法，一切遵照国家颁布的有关法令法规及相关文件：

- 1) 《中华人民共和国文物保护法》（2017年修订）
- 2) 《中华人民共和国文物保护法实施条例》（2017年修订）。
- 3) 《中国文物古迹保护准则》（2015年修订）
- 4) 《国务院关于加强和改善文物工作的通知》（1997年）
- 5) 《古建筑木结构维护与加固技术规范》（GB50165-92）
- 6) 《纪念建筑、古建筑、石窟寺等修缮工程管理办法》（1986年）
- 7) 《古建筑消防管理规则》（1984年）
- 8) 省、市文物管理部分的相关规定。
- 9) 粤文物审（2021）74号 《广东省文物局关于广东省文物保护单位紫金县苏维埃政府旧址修缮工程设计方案的批复》

3.2修缮指导思想

- (1) 严格遵循《中华人民共和国文物保护法》第二章第二十一条“对不可移动文物进行修缮、保养、迁移”，必须遵守“不改变文物原状的原则”。
- (2) 遵守《国际古迹保护与修复宪章》的真实性原则，以最低限度干预为宗旨，避免现有古迹所负载的文化信息被覆盖、被清除，确保文物建筑的可信度。对文物维修、整修中保留残损及修补的现状，做适当的“留白”处理，保存文物的真实性。
- (3) 修缮的可识别性，文物建筑的历史必须是清晰可读的，凡修缮所添加的部分或所更换的构件必须是可以辩识的，不可与原来的构件混淆，不可乱真，不可使文物建筑的历史失真。
- (4) 修缮方式的不可逆性。无论在何处对结构进行新的改建和扩建都将采取这样的方式：如果这一改建或扩建在将来被改变，其基本形式和结构的完整性将不会受到损坏。一切为了利用、加固或者修缮而添加于建筑上的东西，都应该可以撤销，并且这撤销不致损害建筑本体。这项要求的目的是，为以后必要的或者更好的修缮留下可能性。

四、修缮范围

根据已批复的修缮设计方案，本次修缮范围为地面、楼面、墙体、梁架、屋面、门窗等等。

五、修缮措施

5.1修复材料的选择及规格

- 5.1.1青砖，尺寸为270×130×60mm；麻石条石（1200x300x100mm、1200x300x150mm、1200x240x120mm）
- 5.1.2砖墙砌筑砂浆（重量比），配比为白灰：细砂=1：2。
- 5.1.3墙面批荡用白灰砂浆，配比（重量比）白灰：细砂=3：2。
- 5.1.4本工程屋面瓦片为青瓦，面瓦尺寸为200x180x10mm，底瓦尺寸为230x220x10mm。
- 5.1.5屋面铺瓦采用白灰砂浆（重量比），配比为白灰：细砂：禾秆草=3：2：1。
- 5.1.6木构均采用杉木，所有木构均刷红朱石油漆罩面。所选用木材均需质坚、无裂、无糟朽、无虫蛀，含水率不得大于15%。
- 5.1.7为防止新更换的木构件带入病虫害，所有木构件，均作防腐防虫处理，建议采用氨溶磷酸铜（ACA）类水溶液防腐剂。梁柱防蚁优先选用除虫菊脂尖生物制剂。

5.2防护措施

- 5.2.1楼面和屋面拆卸的支撑
 - 1) 楼面和屋面拆卸前先用钢管支撑。
 - 2) 钢管和厚木板临时支撑相邻墙体，每间隔1米设置一个支撑点，保证原墙体在拆卸过程中不被扰动。
 - 3) 拆卸应手工操作。
 - 4) 拆卸完成后进行倾斜率测量，保证墙体的安全性。
 - 5) 若墙体拆除前后无倾斜或无开裂，方可拆除临时支撑架。
- 5.2.2围墙的拆卸
 - 1) 围墙拆卸时应由上至下分皮拆卸，勿整面推倒。
 - 2) 拆除应手工操作，勿使用大型机械进行操作。
- 5.2.3风雨棚
 - 1) 主楼采用钢管支架搭风雨棚。
 - 2) 搭设面积为452.34m²，搭设标高（最高处）H=10.450m。
- 5.3地面的处理措施
 - 5.3.1主楼地面的清理
 - 1) 清除地面苔藓等杂质。
 - 2) 采用清水清洗干净地面。

		华南理工大学历史环境保护与更新研究所 广州市明道建筑设计咨询有限公司			
审定 CERTIFY	郭谦	图名 DRAWING TITLE	修缮设计总说明一	工程编号 PROJECT NO.	
审核 APPROVE	郭谦			比例 SCALE	1:100
专业负责 DISCIPLINE LEADER	孙立	工程项目 PROJECT	紫金县苏维埃政府旧址修缮设计	专业 SPECIES	建筑
校对 CHECKER	孙立			设计阶段 DESIGN STAGE	施工图
设计 DESIGNER	李博弈	建设单位 CLIENT	紫金县博物馆	日期 ISSUE DATE	2021.10
制图 DRAWING	郑创杰			图号 DRAWING NO.	SM-01

修缮设计总说明二

日期		姓名	
专业	暖通	姓名	
日期		姓名	
专业	结构	姓名	

5.3.2主楼地面的处理

- 1) 拆除二进前檐位置封边大阶砖。
- 2) 清理旧基层，采用干净河沙铺设100厚。
- 3) 采用麻石条石封边，尺寸为1500x240x150mm。
- 4) 条石可视面层为细荔枝面，非可视面为剁斧面。

5.3.3卫生间地面的处理

- 1) 拆除防滑地砖和水泥砂浆面层。
- 2) 清理旧基层，采用干净河沙铺设100厚。
- 3) 采用青砖漫地，错缝正铺，尺寸为270x130x60mm。
- 4) 台明采用麻石条石封边，尺寸为1500x240x150mm。
- 5) 完成面标高与现状标高一致。

5.3.4庭院地面的处理

- 1) 拆除水泥砂浆面层。
- 2) 清理旧基层，采用干净河沙铺设100厚。
- 3) 铺设灰砂（3：7配比灰砂）地面，虚铺150厚，夯实100厚，按1%找坡，坡向集水井。
- 4) 完成面标高与现状标高一致。

5.4楼面的修缮措施

5.4.1楼面檩条的修缮措施

- 1) 拆卸阁楼时，先采用钢管架支撑相邻墙体，保证墙体稳定。
- 2) 保留完整，且无开裂、无虫蛀、无空心、无糟朽的檩条拆卸后清除檩条表面污渍，进行防腐防虫和刷三遍桐油处理，续用。
- 3) 檩条开微裂（宽度小于2mm），且无其他损坏情况的，则采用腻子修复后续用。
- 4) 檩条开裂长度超过1/2的，则进行更换；新换檩条应选择优质老杉木，进行防腐防虫和刷三遍桐油处理后安装。
- 5) 檩条表面刷2遍红朱石油漆罩面。

5.4.2阁楼楼板缺失、糟朽的修缮措施

- 1) 拆卸糟朽的楼板。
- 2) 更换杉木楼板，尺寸为1580x140x20mm，按三根檩条跨度确定木板长度。
- 3) 楼板错缝正铺，固定于檩条上，楼板间采用企口拼接。
- 4) 楼板等木构件需进行防腐防虫和刷三遍熟桐油处理后方可安装。
- 5) 楼板表面刷2遍红朱石油漆罩面。

5.5墙体的修缮措施

5.5.1内墙面批荡的处理

- 1) 清除墙面白灰砂浆批荡。
- 2) 挂25目直径8mm钢丝网，钢钉固定。
- 3) 1：2白灰砂浆批荡20mm厚，分两层，外层厚度5mm随抹压光。
- 4) 刷白色涂料2遍。

5.5.2外面批荡的处理

- 1) 清膛墙面红朱石颜料及白灰砂浆批荡。
- 2) 素水泥浆一道。
- 3) 挂25目直径8mm钢丝网，钢钉固定。
- 4) 1：2白灰砂浆批荡20厚，与青砖墙面齐平。
- 5) 整面墙涂刷丙烯酸乳液（内掺红朱石粉颜料）涂料。

5.5.3墙体开裂的修复

- 1) 清理土坯墙裂缝杂质。
- 2) 采用1：2白灰砂浆填缝。
- 3) 表面挂25目直径8mm钢丝网，钢钉固定。
- 4) 表面20厚白灰砂浆批荡。

5.5.4卫生间外墙面的处理

- 1) 清除卫生间表面批荡层和勒脚瓷砖片。
- 2) 勒脚采用青砖片贴面，贴高450mm，青砖片尺寸为270x10x60mm。
- 3) 墙面挂25目直径8mm钢丝网，钢钉固定。
- 4) 1：2白灰砂浆批荡20厚，与青砖贴面齐平。
- 5) 整面墙涂刷丙烯酸乳液（内掺红朱石粉颜料）涂料。

5.5.5卫生间内墙面的处理

- 1) 清除墙面批荡层。
- 2) 墙面清水湿润一遍，采用1：2水泥砂浆批荡20厚，内掺5%防水粉做防潮批荡。
- 3) 墙面贴200x300白色瓷砖片，对缝竖贴，瓷砖片施工前需用清水浸泡。

5.5.6围墙的处理

- 1) 采用青砖重砌清水青砖墙，墙厚300mm。
- 2) 内设180x300构造柱，构造柱面贴青砖片，270x40x60mm。
- 3) 内外墙面涂刷丙烯酸乳液（内掺红朱石粉颜料）涂料。

5.6屋面的修缮措施

5.6.1屋面揭瓦

- 1) 采用钢管架支撑相邻墙体，保证墙体稳定后方可揭瓦。
- 2) 瓦片根据损坏程度，挑选完整瓦片清洗整理后平齐码放，并统计数量。

5.6.2屋面檩条的修缮措施

说明：屋面檩条的修缮措施与阁楼檩条一致，详见5.4.1。

5.6.3屋面檐板的修复措施

- 1) 拆除旧檐板，更换檐板。
- 2) 檐板尺寸为100x25mm，按中距240mm排布。
- 3) 新换檐板需进行防腐防虫和刷三遍熟桐油处理后方可安装。
- 4) 檐板表面刷2遍红朱石油漆罩面。

5.6.4屋面的修复

- 1) 按原屋面形制铺设蝴蝶瓦屋面，底瓦和盖瓦均搭七留三，檐口位置堆85mm高灰口起翘。
- 2) 施工时在上中下堂心间中线布置仰瓦（滴水坐中），向左右两侧排布试摆；每垄先在檐口用白灰砂浆安装一片合瓦收头。铺装时新旧瓦片分开使用，先使用旧瓦从前檐向两侧铺装，后使用新瓦，旧瓦不足时按旧瓦尺寸规格进行烧制订购，为了防止新瓦件的“沙眼”漏水，瓦件铺设之前应浸白灰水处理。
- 3) 屋面铺设完成后进行洒水检漏，需整个屋面淋洒不得少于20分钟，发现漏水现象需立即整改局部重铺。
- 4) 洒水检漏过程不得少于三遍。

5.6.5脊饰的修复

- 1) 采用混合砂浆砌筑基层。
- 2) 采用1：2：3混合砂浆批荡20厚。
- 3) 脊饰面刷红朱石色涂料罩面。

5.6.6卫生间屋面处理

- 1) 拆除原铁皮瓦面。
- 2) 平屋面上加砌200厚砖墙，用于支撑檩条。
- 3) 按图纸要求，铺设双坡蝴蝶瓦屋面。
- 4) 补配Ø120~150杉木檩条，补配100x25杉木檐板。
- 5) 底瓦和面瓦均搭七留三。
- 6) 屋面完成后需进行检漏，按5.6.4做法进行。

		华南理工大学历史环境保护与更新研究所 广州市明道建筑设计咨询有限公司	
审定 CERTIFY	郭谦	图名	修缮设计总说明二
审核 APPROVE	郭谦	工程编号 PROJECT NO.	
专业负责 DISCIPLINE LEADER	孙立	比例 SCALE	1:100
校对 CHECKER	孙立	专业 SPECIES	建筑
设计 DESIGNER	李博弈	设计阶段 DESIGN STAGE	施工图
制图 DRAWING	郑创杰	日期 ISSUE DATE	2021.10
		工程项目 PROJECT	紫金县苏维埃政府旧址修缮设计
		建设单位 CLIENT	紫金县博物馆
		图号 DRAWING NO.	SM-02

修缮设计总说明三

日期			
姓名			
专业	暖通	电气	给排水
日期			
姓名			
专业	暖通	电气	给排水

5.7梁架的修缮措施

5.7.1梁架糟朽的处理

- 1) 更换梁架糟朽的构件，按原规格和样式补配。
- 2) 新换木材选用优质杉木，防虫防腐处理后刷三遍桐油，面刷红朱石色油漆。
- 3) 更换梁架拉结铁件，做防锈处理。

5.7.2梁架开裂的处理

- 1) 梁架开裂（宽度小于2mm），且无其他损坏情况的，则采用腻子修复后续用。
- 2) 开裂宽度大于2mm，且长度超过1/2的，则进行更换，新换构件选择优质杉木。
- 3) 续用或新换的木构刷2遍红朱石油漆罩面。

5.8门窗的修缮措施

5.8.1主楼门窗扇的处理

- 1) 拆除损坏的门窗扇。
- 2) 按原规格、原材质、原尺寸、原工艺进行更换。
- 3) 新换的木构刷2遍红朱石油漆罩面。

5.8.2卫生间门扇的处理

- 1) 拆除男卫和女卫的门扇。
- 2) 更换为相同尺寸的仿古防潮门扇。

5.8.3卫生间窗扇的处理

- 1) 窗扇保持现状。
- 2) 清理窗扇灰尘。

5.8.4门楼门扇的处理

- 1) 拆除破损的门扇。
- 2) 按原规格、原材质、原尺寸、原工艺进行更换。
- 3) 新换的木构刷2遍红朱石油漆罩面。

5.9排水沟的修缮措施

5.9.1原排水沟的修复

- 1) 清除淤积。
- 2) 修复残缺的排水沟。

5.10材料与技术要求

5.10.1油漆

- 1) 木基层打磨。
- 2) 刮细腻子一道，用细砂纸打磨找平，湿布擦净，用熟桐油刷第一道。
- 3) 待干后用细砂纸细磨，湿布擦净，用熟桐油刷第二道。
- 4) 待干后用细砂纸细磨，湿布擦净，用熟桐油刷第三道。
- 5) 上色漆，本工程采用红朱石色油漆面层。

注意事项：凡油漆设色，应由施工单位先调试颜色样板，经设计或建设方选定后方可油漆。

5.10.2防腐防虫要求

- 1) 根据《古建筑木结构维护与加固技术规范》GB50165-92第五章古建筑的防护，防腐防虫的药剂主要有三种，分别是：有机氯合剂（代号OS-1）、氟酚合剂（代号FP或W-2）、铜铬砷合剂（代号CCA或W-4）。
- 2) 本项目选用铜铬砷合剂（代号CCA或W-4）。

铜铬砷合剂（代号CCA或W-4）

主要成份组成：	硫酸铜	22%
	重铬酸钠	33%
	五氧化二砷	45%

剂型：4%-6%水溶液或高含量浆膏

用量：9-15 Kg/m³或300g/ m²

药剂特点及使用范围：耐水，具有持久而稳定的防腐防虫效力，适用于室内外潮湿环境中。

构件表面涂料喷涂道数按现行相关施工技术规范要求操作。

所有木构件及新添木材，均作防腐处理，建议采用氨溶砷酸铜（ACA）类水溶液防腐剂。

5.10.3木材要求

施工中采用的木材缺陷值要求符合《古建筑木结构维护与加固技术标准》（GB/T50165—2020）等相关规范的选材标准。桁条等承重构件的木材含水率应不大于15%，制作门等装饰性构件的木材含水率应不大于15%。

5.11其他

5.11.1施工安全

安全第一是工程的保障，建筑物的安全与人员的安全同等重要，施工中应设置防火设备、防雨措施，设置完善的安全设施，并对施工人员及周围群众做好安全宣传、教育工作，确保人员及建筑的安全。

5.11.2构件堆积

经过检查后，各构件拆卸时，应对各构件进行分类、编号，不得随意堆放，并注意做好各构件的保护工作。制作后的构件应分类堆放在平整地面上，如需叠层堆放须在地面或构件间铺设枋木支垫，枋木间距在0.8-1.0米间均匀排放。防止垫木疏而折断损伤构件。

5.11.3木材干燥处理

制作木结构构件时，需采用低含水率（15%为宜）的木材。当含水率较大时，制作前应采用自然干燥法或蒸汽窑烘干法等进行干燥处理。堆放板材时，应将宽板放在堆的中、下部，并在上部加重物压置，为减少木材干裂，在干燥前，可对木材进行水煮处理。为防木材端裂（难于干燥的木材），在堆积前应用桐油石灰或石灰浆涂木材的端部。

5.11.4脚手架

建筑施工时宜搭设双排钢管脚手架。

- （1）作业人员必须持证上岗。
- （2）搭设脚手架时严格按照规定进行施工。
- （3）设置必要的安全网和安全带。
- （4）悬挂禁令标示牌和工作标志。

5.11.5质量保障

- （1）施工单位应严格按照设计文件和各相关规范施工。现场监理人员应及时对隐蔽工程进行验收和档案记录。出现新情况无法确定时，应通知设计单位会同建设单位共同研究，确定处理方案。
- （2）施工单位应选择有相应古建筑资质的施工单位，修缮过程中必需加强质量管理工作。材料的采购，应按照部标或国标选择优质产品。修缮工艺，施工工序要符合国家古建筑修缮有关质量标准与法规。
- （3）构件制作安装允许施工单位根据现场实测尺寸进行微调。
- （4）修缮措施中的色板由施工单位提供至少3个样板，并由建设单位、设计单位、监理单位现场挑选签名确定后才可大面积使用。
- （5）施工单位均须复核所有尺寸后方可施工，以现场实际尺寸为准。如图纸尺寸与实际出入较大，须通知设计单位现场核实。因部分损坏情况有可能随时间而产生变化，施工过程中发现新的情况时，要及时通知甲方、监理、设计单位，设计单位再根据实际情况进行动态设计，出现项目变更时要按工程管理相关办法进行申报。

5.11.5资料收集

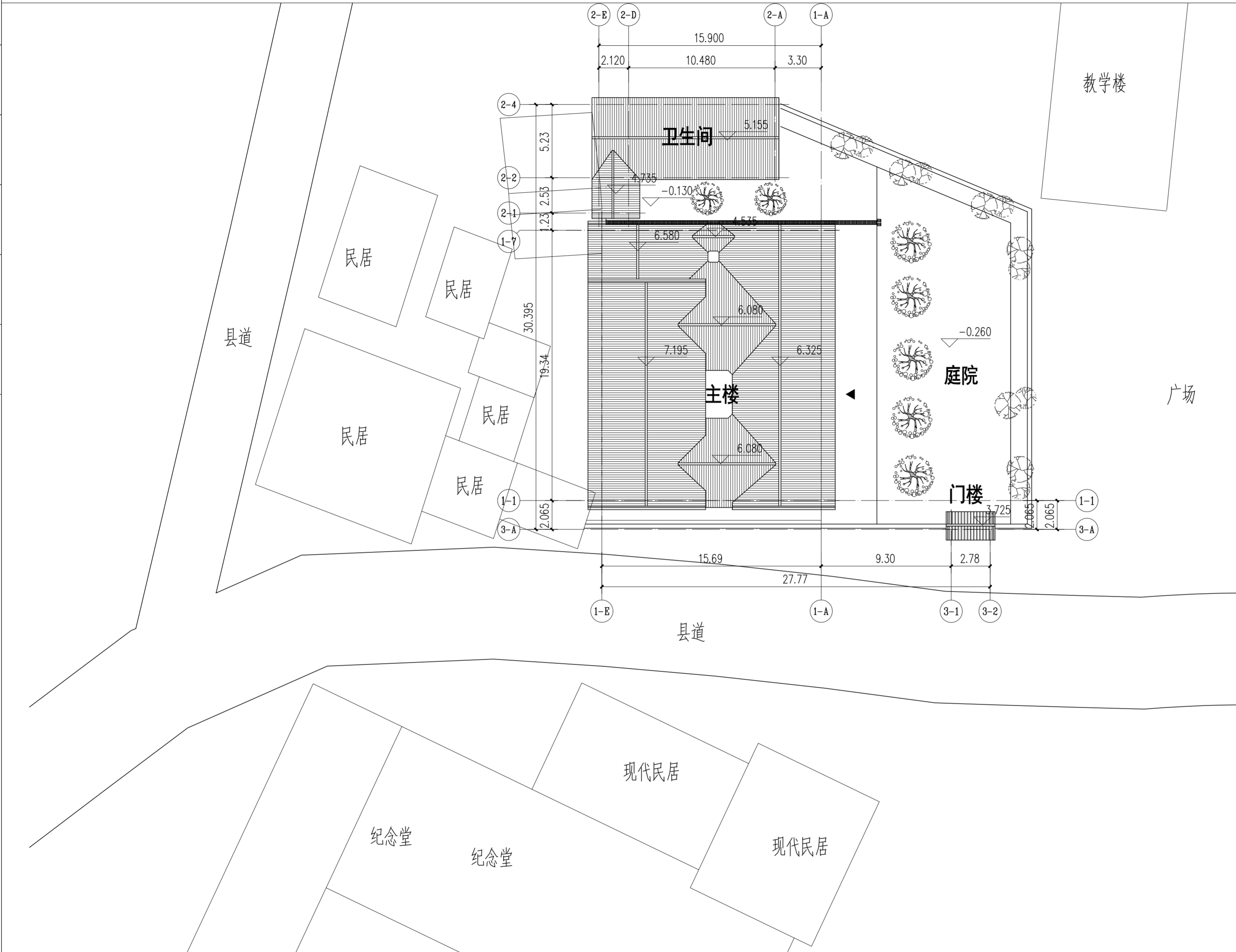
- （1）项目工程开工前，应组织图纸会审，进行修缮设计方案技术交底。
- （2）施工过程中若遇图纸未尽事宜，应与设计人员及时沟通，征得同意后方可实施。
- （3）施工中积极做好记录工作，包括文字、照片及现场实测图纸。施工过程中应对各隐蔽部位及节点拍照存档，以备修缮施工对照。

5.11.6其他

地方建筑风格与传统工艺手法，对于研究各地区建筑史和传统建造工艺极其重要。在修缮过程中应加以识别，尊重传统，保持地方建筑风格多样性，传统工艺手法的地域性和营造手法的独特性。

 华南理工大学历史环境保护与更新研究所 广州市明道建筑设计咨询有限公司		工程编号 PROJECT NO. 比例 SCALE 专业 SPECIES 设计阶段 DESIGN STAGE 日期 ISSUE DATE 图号 DRAWING NO.
审定 CERTIFY 审核 APPROVE 专业负责 DISCIPLINE LEADER 校对 CHECKER 设计 DESIGNER 制图 DRAWING	郭谦 孙立 孙立 李博弈 郑剑杰	图名 修缮设计总说明三 工程项目 PROJECT 紫金县苏维埃政府旧址修缮设计 建设单位 CLIENT 紫金县博物馆
		1:100 建筑 施工图 2021.10 SM-03

日期	姓名	专业
日期	姓名	专业
日期	姓名	专业
日期	姓名	专业
日期	姓名	专业
日期	姓名	专业



修缮范围说明				
序号	类别	修缮内容	面积	备注
1	主楼	修复地面、重铺木楼面板、更换檩条和檐板、揭顶重铺、修复墙面、修复门窗扇	541.03m ²	
2	卫生间	重铺地面、清洗或修复墙面、揭顶重铺蝴蝶瓦屋面、修复门窗扇	70.80m ²	
3	门楼	清洗墙面、揭顶重铺、更换檩条和檐板、修复门窗扇	3.56m ²	
4	庭院、围墙	拆除围墙、重做围墙、重铺庭院地面、重做花基和树池、疏通排水沟	453.26m ²	

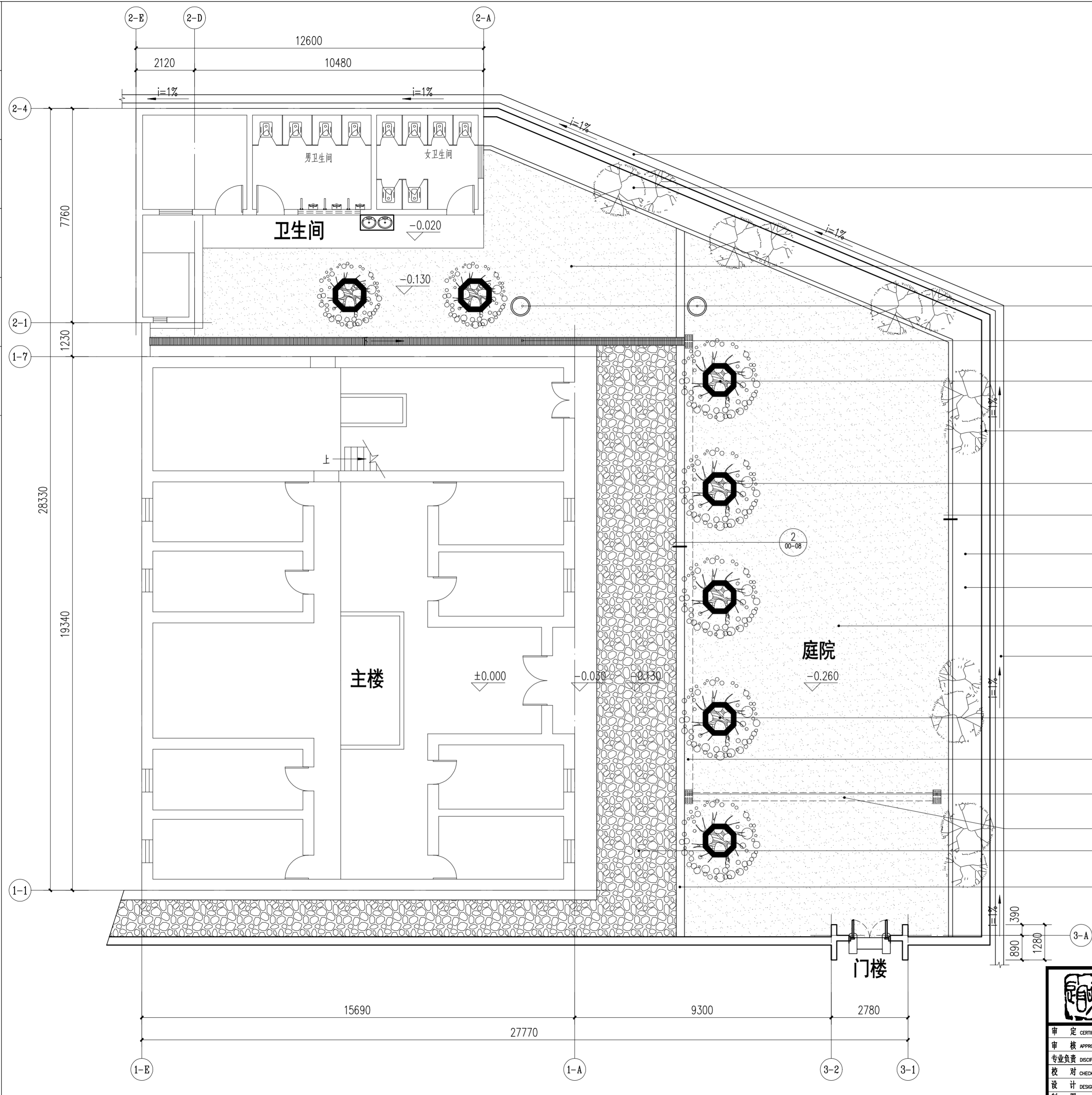
区位图 1:200



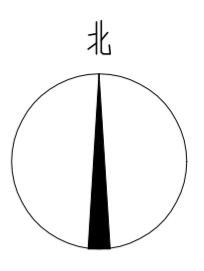
华南理工大学历史环境保护与更新研究所
广州市明道建筑设计咨询有限公司

审定 CERTIFY	郭谦	图名 区位图	工程编号 PROJECT NO.		
审核 APPROVE	郭谦		比例 SCALE	1:200	
专业负责 DISCIPLINE LEADER	孙立		专业 SPECIES	建筑	
校对 CHECKER	孙立		设计阶段 DESIGN STAGE	施工图	
设计 DESIGNER	李博弈		日期 ISSUE DATE	2021.10	
制图 DRAWING	郑创杰	建设单位 CLIENT	紫金县博物馆	图号 DRAWING NO.	XS-00-01


日期	
姓名	
专业	暖通
专业	电气
专业	弱电
日期	
姓名	
专业	建筑
专业	结构
专业	装饰



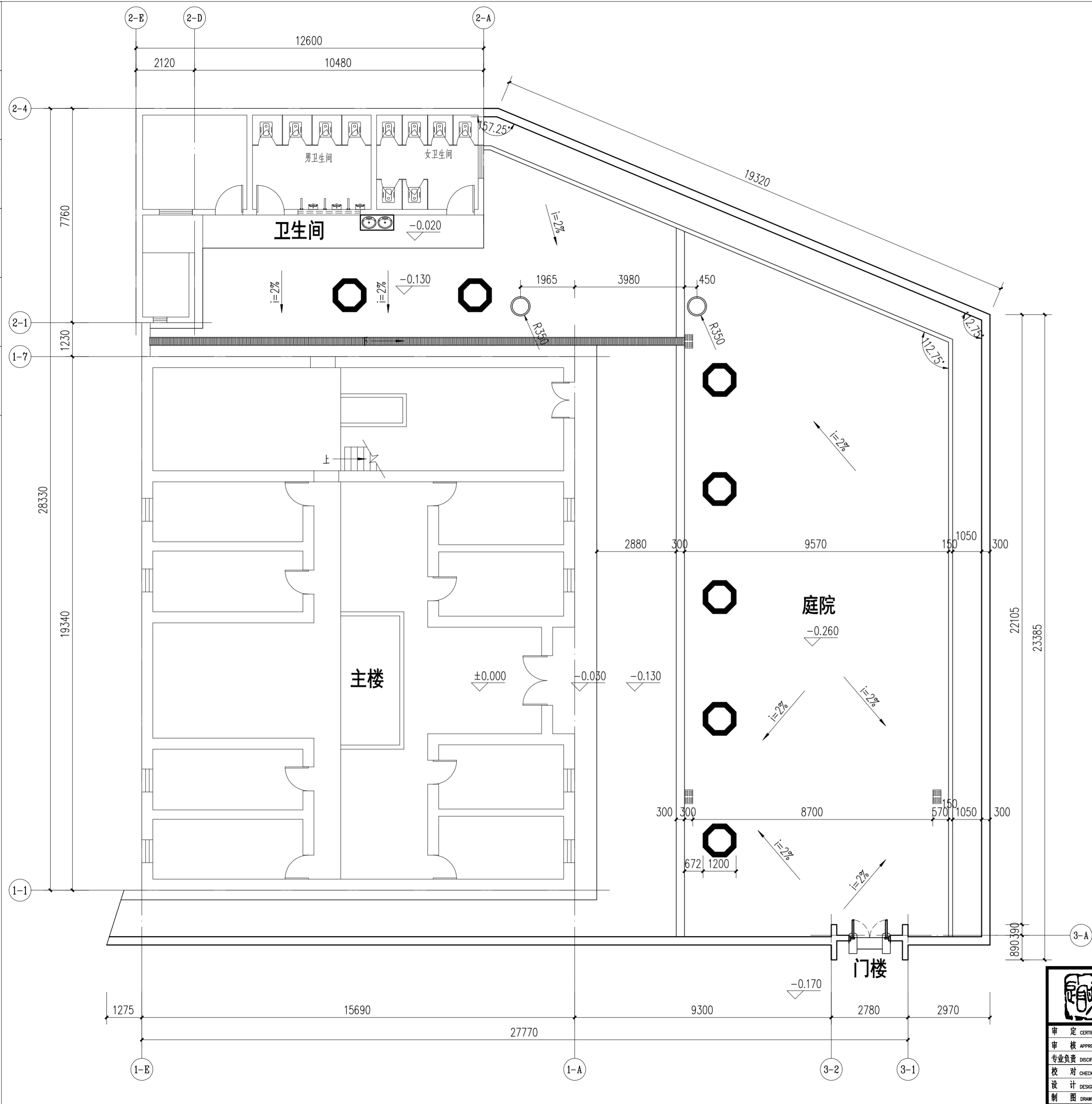
- 300宽排水明沟
距墙300mm
重做排水沟, 更换盖板
- 拆除水泥砂浆地面, 铺设灰砂地面
- 新增雨水检查井 3
00-08
- 重做排水沟, 更换盖板 5
00-08
- 保留原有小乔木
- 拆除原有围墙
采用青砖重砌围墙, 长74.7米
- 树池做法大样 4
00-08
- 1
00-08
- 重新种植原有植物
49m²
- 拆除瓷砖贴面花基, 采用青砖重做花基
49m²
- 拆除水泥砂浆地面, 铺设灰砂地面
325.47m²
- 300宽排水明沟
距墙300mm
- 拆除原瓷砖贴面树池, 共7个
采用青砖重砌树池, 位置以现场为准
- PVC排水管φ200
- 新增集水井, 500x300 7
00-08
- PVC排水管φ200
- 平整地面
清洗卵石地面
采用麻条石封边
1200x300x150




总首层平面图 1:100

		华南理工大学历史环境保护与更新研究所 广州市明道建筑设计咨询有限公司	
审定 CERTIFY	郭谦	图名	总首层平面图
审核 APPROVE	孙立	工程编号 PROJECT NO.	XS-00-02
专业负责 DISCIPLINE LEADER	孙立	比例 SCALE	1:100
校对 CHECKER	孙立	专业 SPECIES	建筑
设计 DESIGNER	李博奔	设计阶段 DESIGN STAGE	施工图
制图 DRAWING	郑创杰	日期 ISSUE DATE	2021.10
		工程项目 PROJECT	紫金县苏维埃政府旧址修缮设计
		建设单位 CLIENT	紫金县博物馆

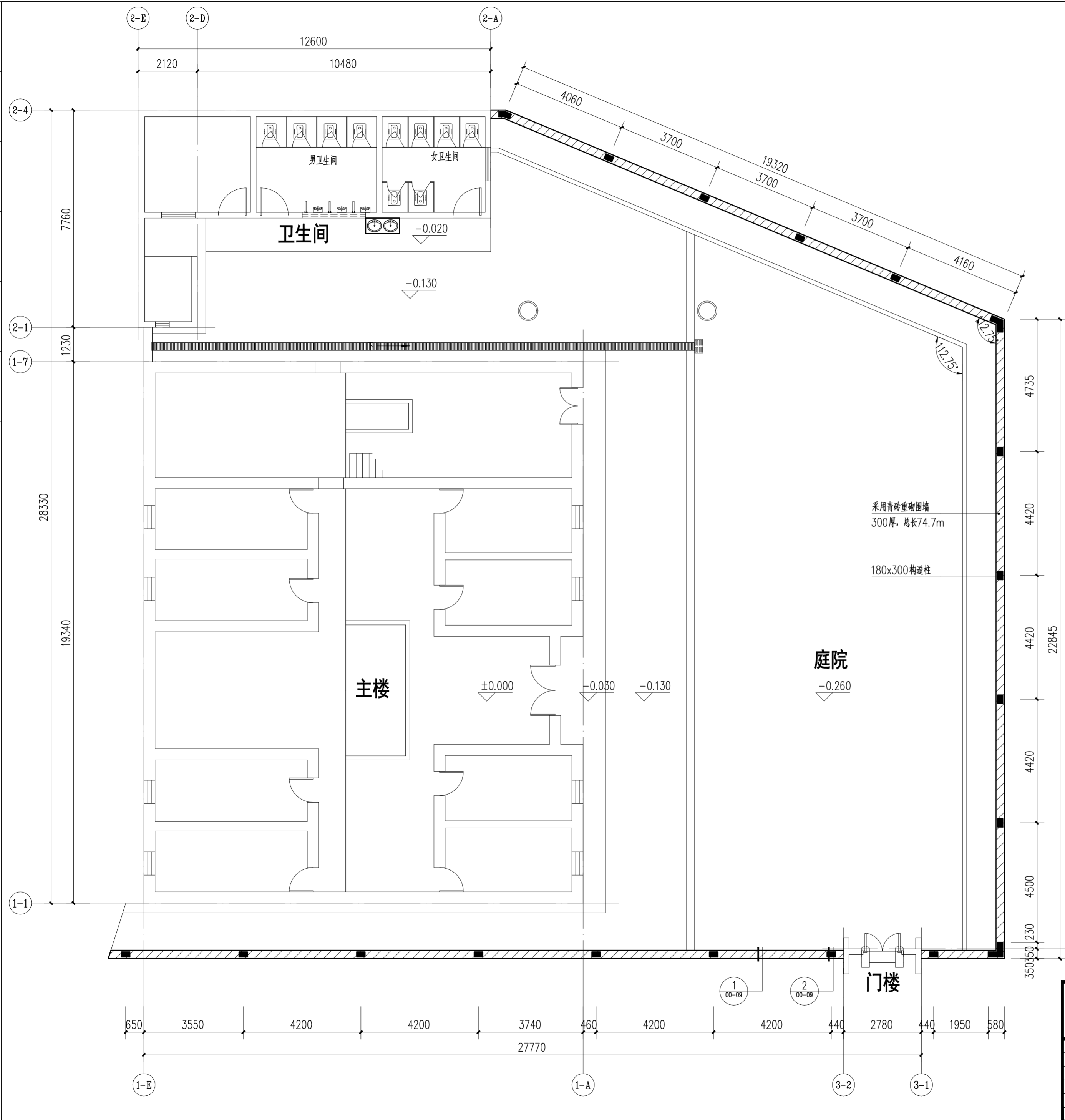
日期	
姓名	
专业	暖通 电气 弱电
日期	
姓名	
专业	建筑 结构 水



首层平面尺寸图 1:100
注：树池位置以现场实际为准。

 华南理工大学历史环境保护与更新研究所 广州市明道建筑设计咨询有限公司		工程编号 PROJECT NO. 比例 SCALE 专业 SPECIES 设计阶段 DESIGN STAGE 日期 ISSUE DATE 图号 DRAWING NO.
审核 CERTIFY 专业负责 DISCIPLINE LEADER 校对 CHECKER 设计 DESIGNER 制图 DRAWING	郭谦 孙立 孙立 李博弈 郑创杰	图名 首层平面尺寸图 工程项目 PROJECT 紫金县苏维埃政府旧址修缮设计 建设单位 CLIENT 紫金县博物馆
1:100 建筑 施工图 2021.10 XS-00-03		

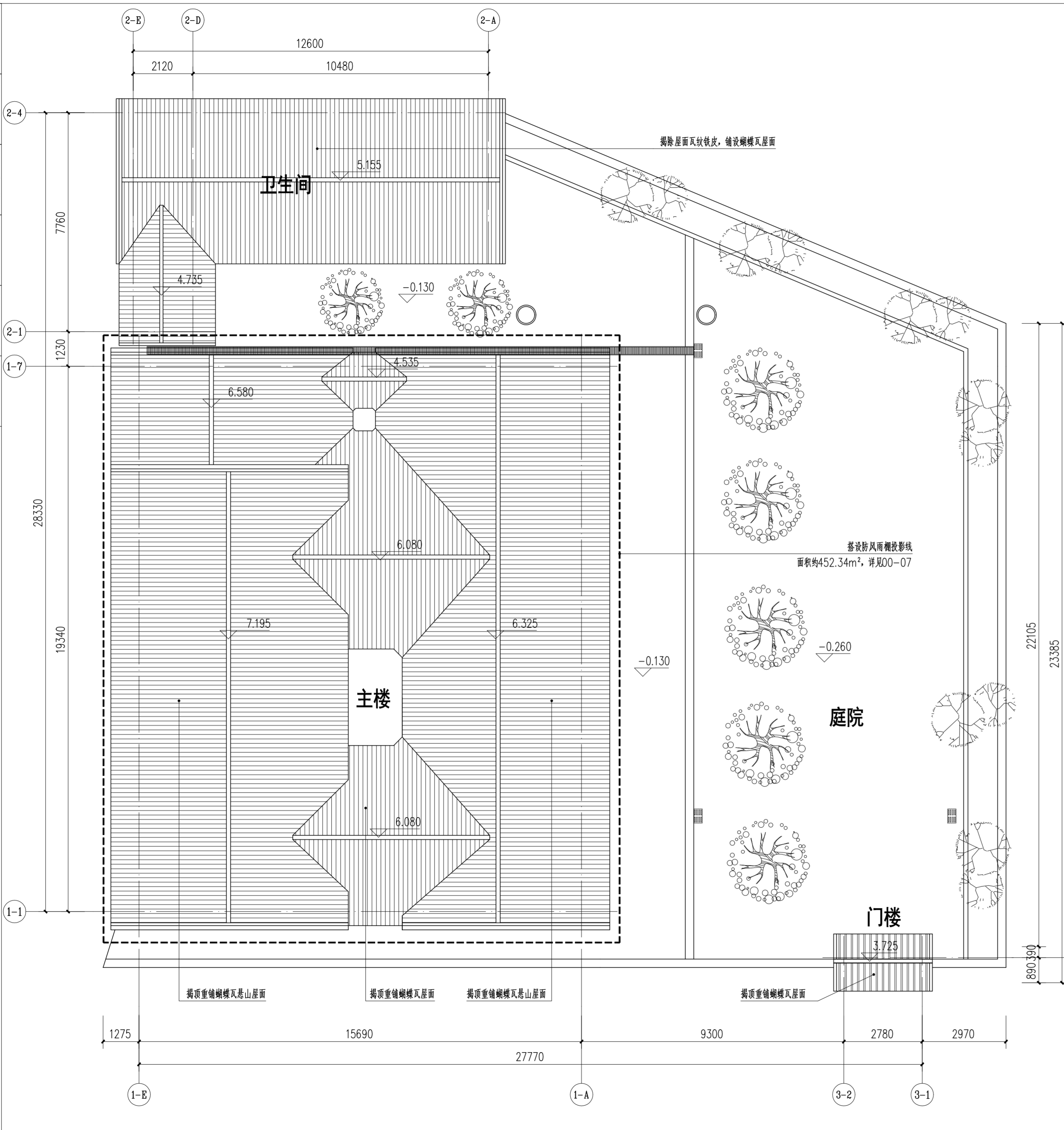
日期	
姓名	
专业	暖通 电气 弱电
日期	
姓名	
专业	建筑 结构 水



围墙平面图 1:100

		华南理工大学历史环境保护与更新研究所 广州市明道建筑设计咨询有限公司	
审定 CERTIFY	郭谦	图名	围墙平面图
审核 APPROVE	孙立	工程编号 PROJECT NO.	1:100
专业负责 DISCIPLINE LEADER	孙立	专业 SPECIES	建筑
校对 CHECKER	李博奔	设计阶段 DESIGN STAGE	施工图
设计 DESIGNER	郑创杰	日期 ISSUE DATE	2021.10
制图 DRAWING		建设单位 CLIENT	紫金县博物馆
		图号 DRAWING NO.	XS-00-04

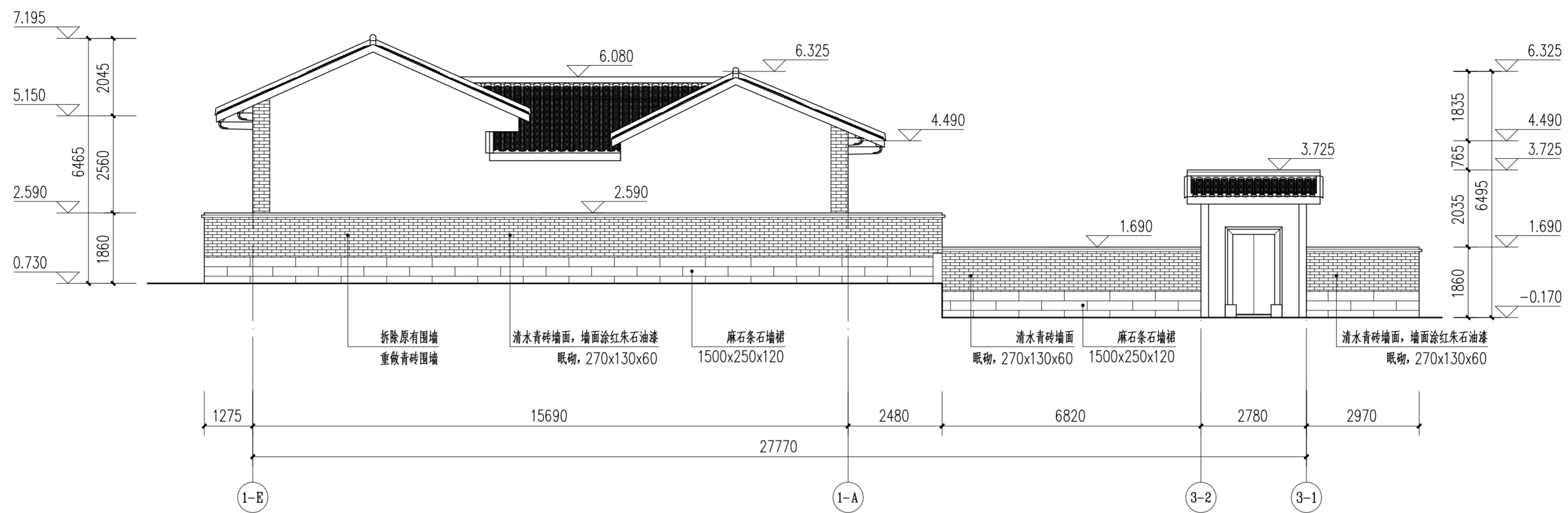
日期	
姓名	
专业	暖通 电气 弱电
日期	
姓名	
专业	建筑 结构 装饰



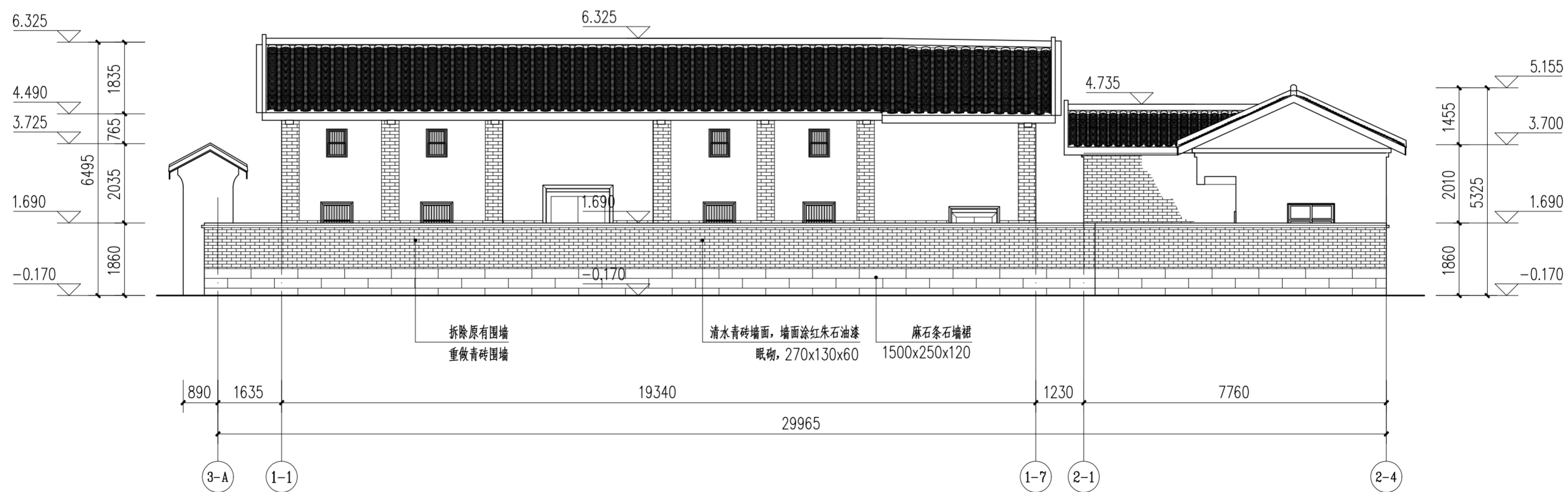
总屋顶平面图 1:100

		华南理工大学历史环境保护与更新研究所 广州市明道建筑设计咨询有限公司	
审定 CERTIFY	郭谦	图名	总屋顶平面图
审核 APPROVE	孙立	工程编号 PROJECT NO.	
专业负责 DISCIPLINE LEADER	孙立	比例 SCALE	1:100
校对 CHECKER	孙立	专业 SPECIES	建筑
设计 DESIGNER	李博弈	设计阶段 DESIGN STAGE	施工图
制图 DRAWING	郑创杰	日期 ISSUE DATE	2021.10
		建设单位 CLIENT	紫金县苏维埃政府旧址修缮设计
		图号 DRAWING NO.	XS-00-05

日期	姓名	专业
日期	姓名	专业
日期	姓名	专业
日期	姓名	专业
日期	姓名	专业
日期	姓名	专业



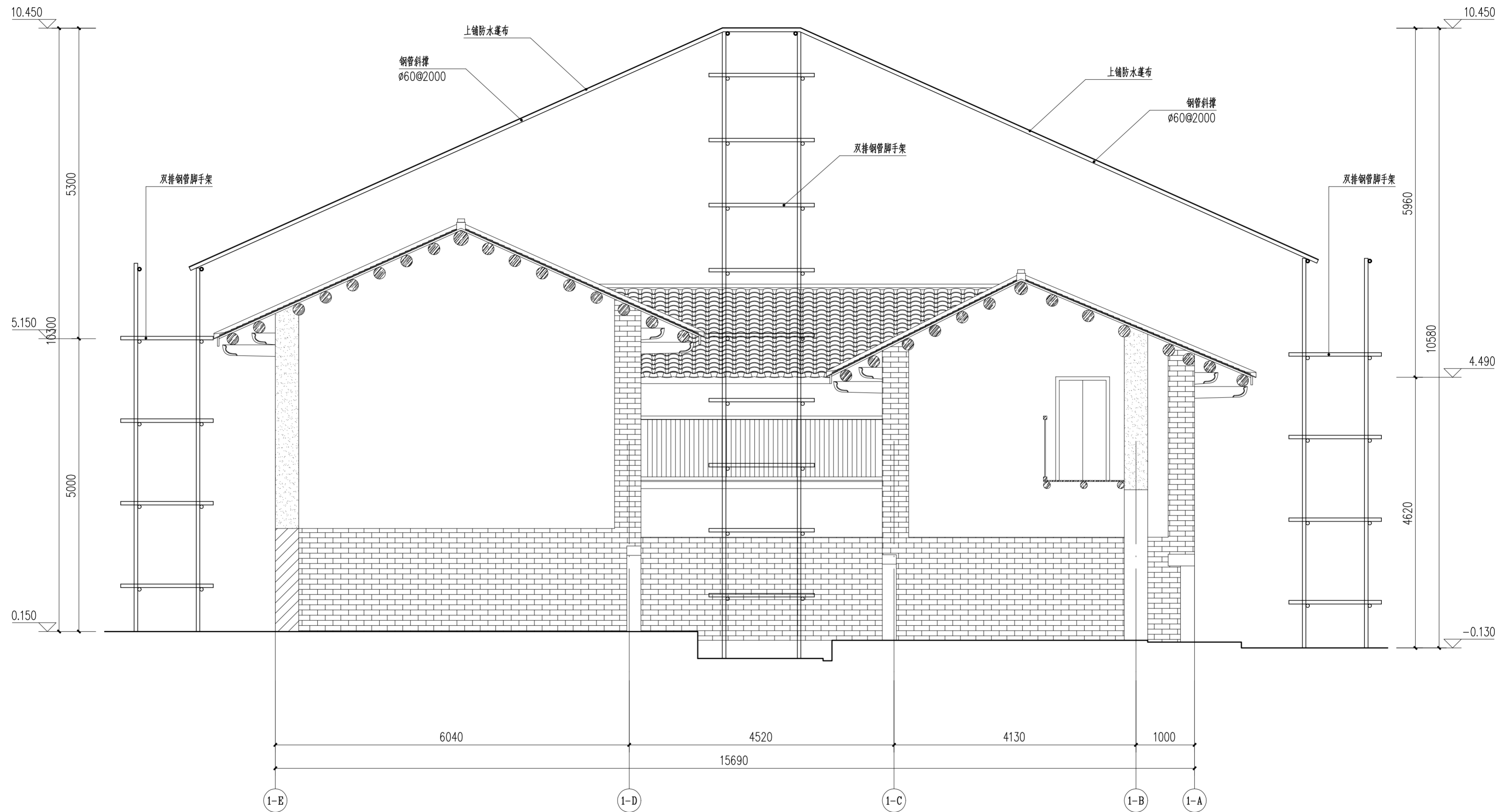
总正立面图 1:100



总侧立面图 1:100

 华南理工大学历史环境保护与更新研究所 广州市明道建筑设计咨询有限公司		工程编号 PROJECT NO. 比例 SCALE 1:100 专业 SPECIES 建筑 设计阶段 DESIGN STAGE 施工图 日期 ISSUE DATE 2021.10 图号 DRAWING NO. XS-00-06	
审定 CERTIFY	郭谦	图名	总正立面图 总侧立面图
审核 APPROVE	郭谦		
专业负责 DISCIPLINE LEADER	孙立	工程项目 PROJECT	紫金县苏维埃政府旧址修缮设计
校对 CHECKER	孙立		
设计 DESIGNER	李博弈	建设单位 CLIENT	紫金县博物馆
制图 DRAWING	郑创杰		

日期	
姓名	
专业	暖通
日期	
姓名	
专业	建筑
专业	结构
专业	水电



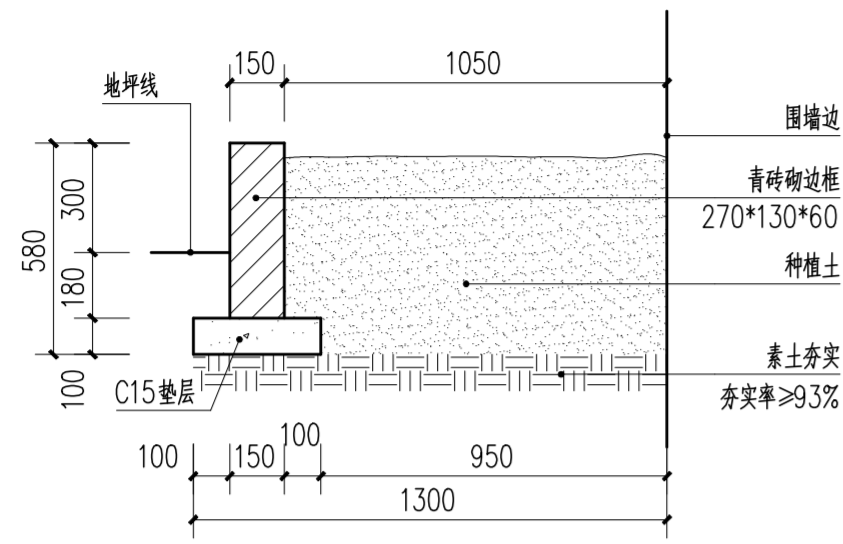
风雨棚搭设样式示意图 1:50

注：1、主楼范围采用钢管支架搭设防风雨棚。

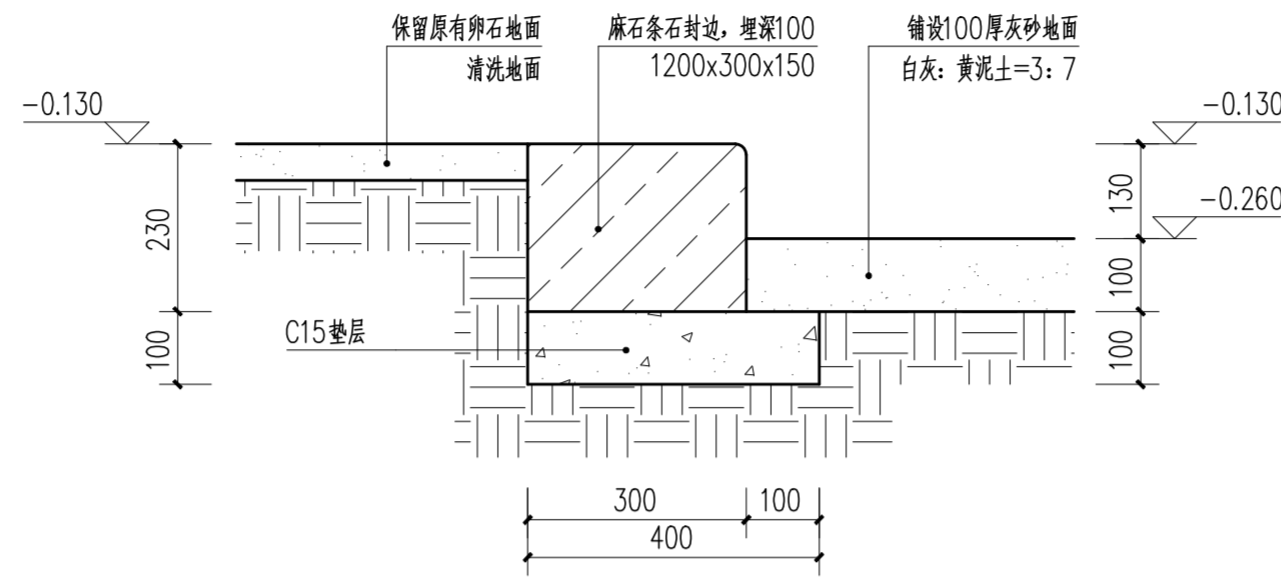
2、风雨棚搭设面积452.34m²。

		华南理工大学历史环境保护与更新研究所 广州市明道建筑设计咨询有限公司	
审定 CERTIFY	郭谦	图名	风雨棚搭设样式示意图
审核 APPROVE	孙立	工程编号 PROJECT NO.	
专业负责 DISCIPLINE LEADER	孙立	比例 SCALE	1:50
校对 CHECKER	李博奔	专业 SPECIES	建筑
设计 DESIGNER	李博奔	设计阶段 DESIGN STAGE	施工图
制图 DRAWING	郑创杰	日期 ISSUE DATE	2021.10
		建设单位 CLIENT	紫金县博物馆
		图号 DRAWING NO.	XS-00-07

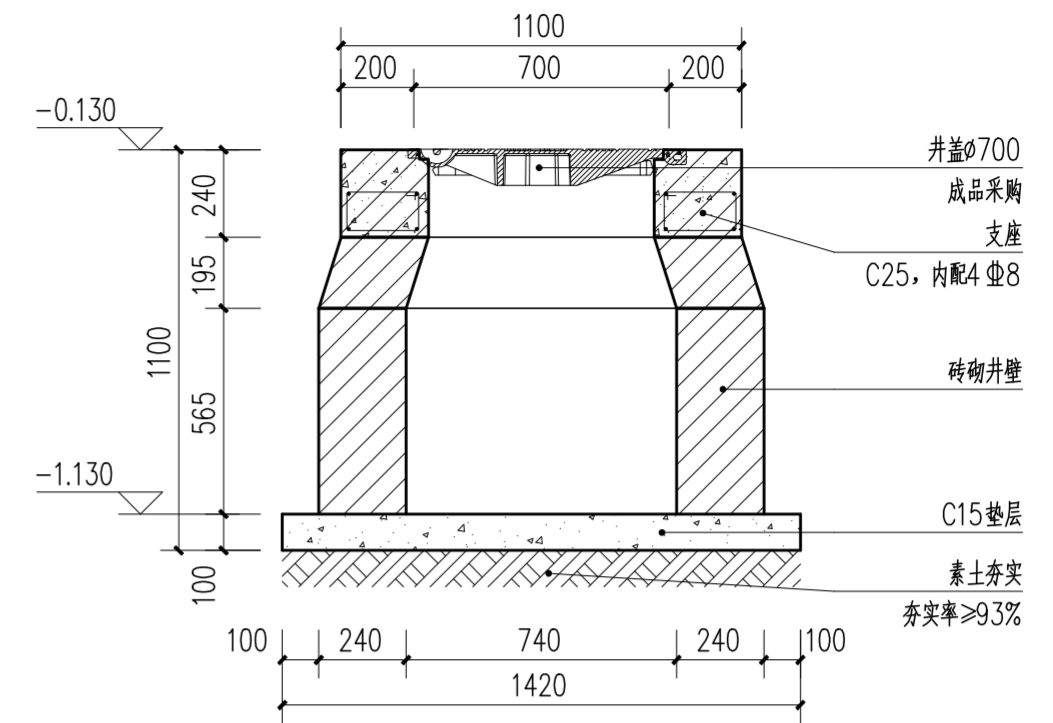
日期		姓名	
专业	暖通	姓名	
日期		姓名	
专业	暖通	姓名	



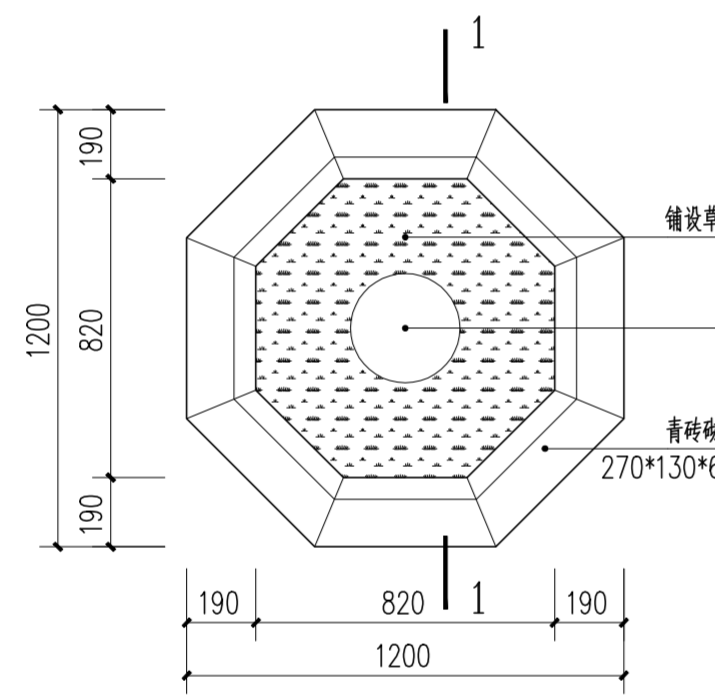
① 花基做法大样 1:20



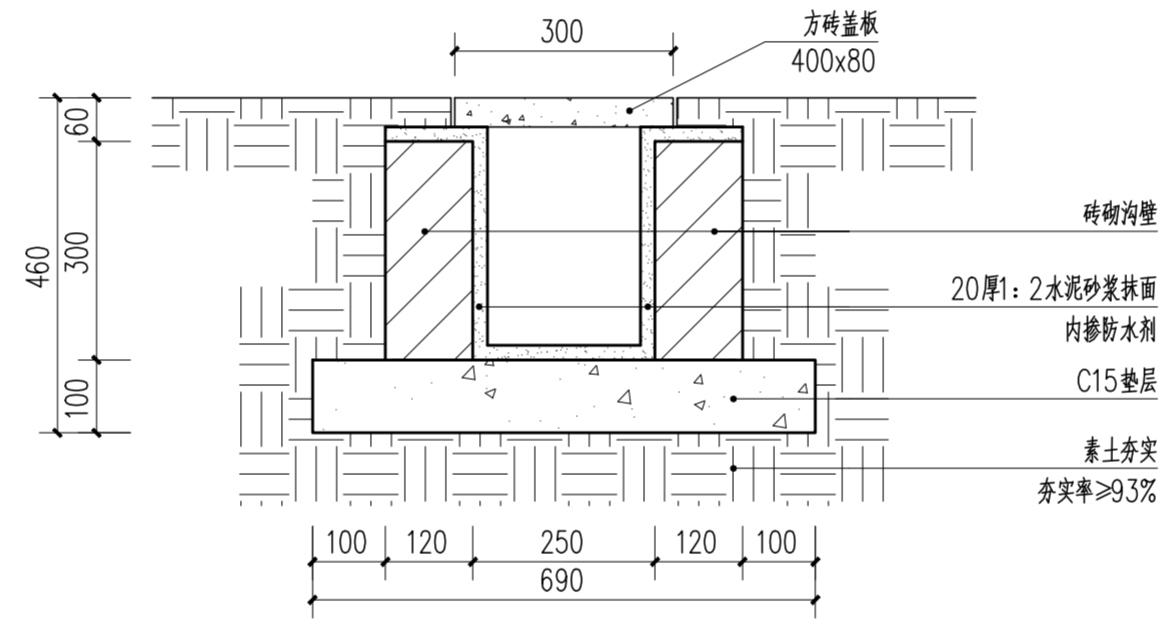
② 地面做法大样 1:10



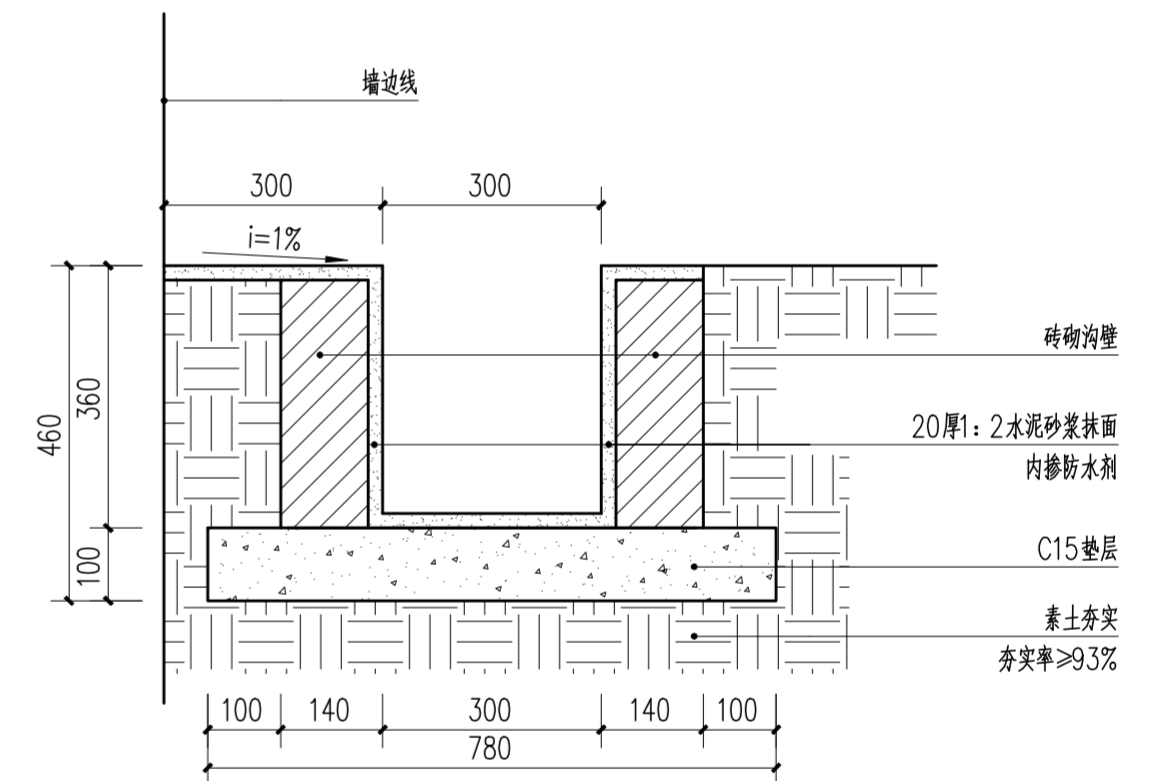
③ 雨水检查井大样图 1:20
注:共2处。



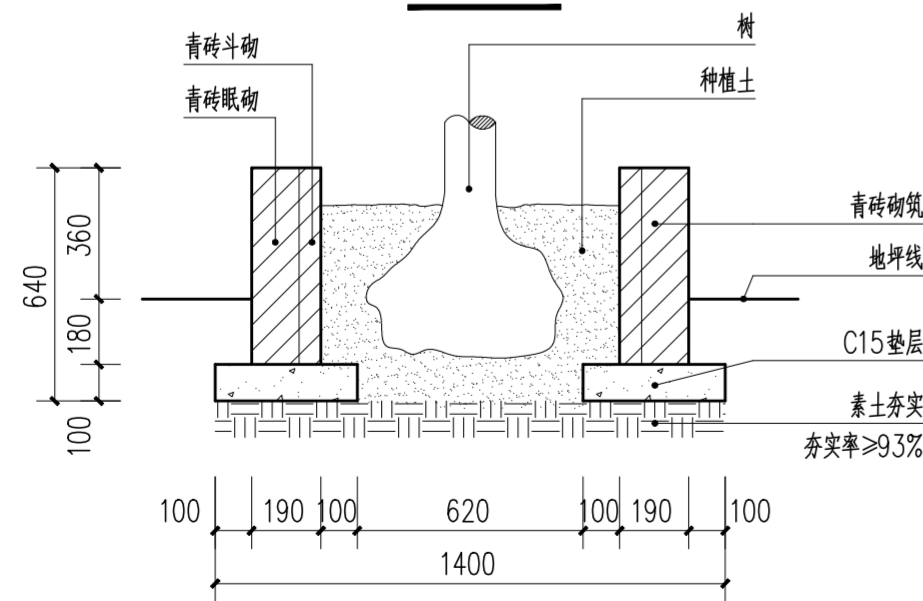
树池平面 1:20



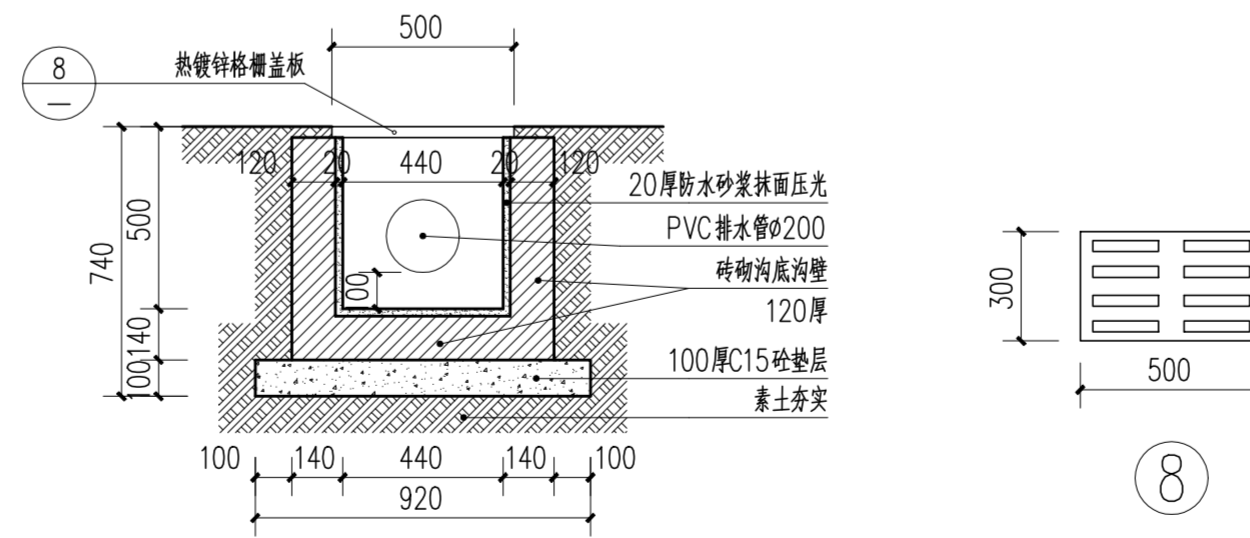
⑤ 排水暗沟大样图 1:10



⑥ 排水明沟大样图 1:10



树池1-1断面 1:20

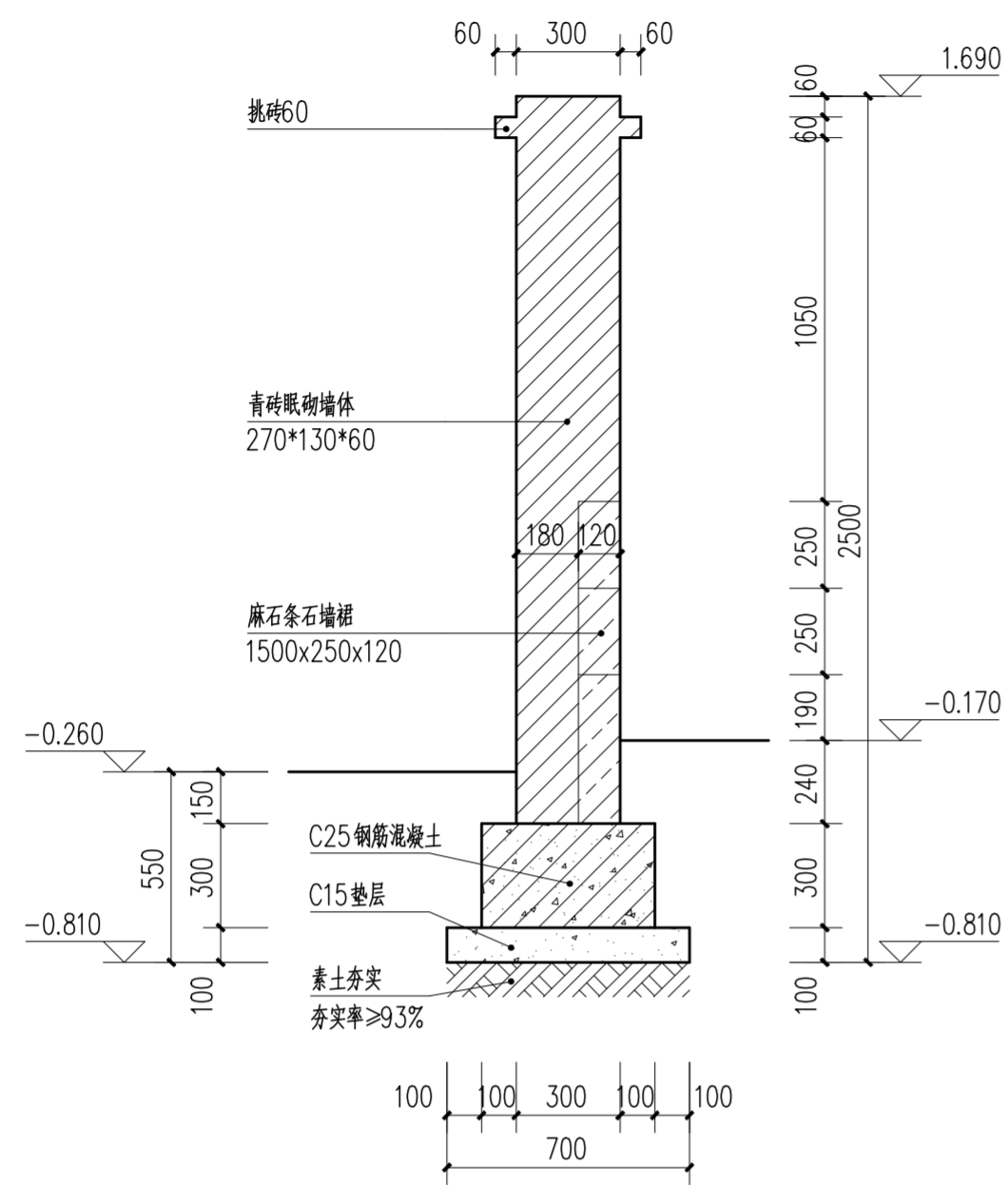


⑦ 集水井大样图 1:10

④ 树池大样图 1:20
注:共7处。

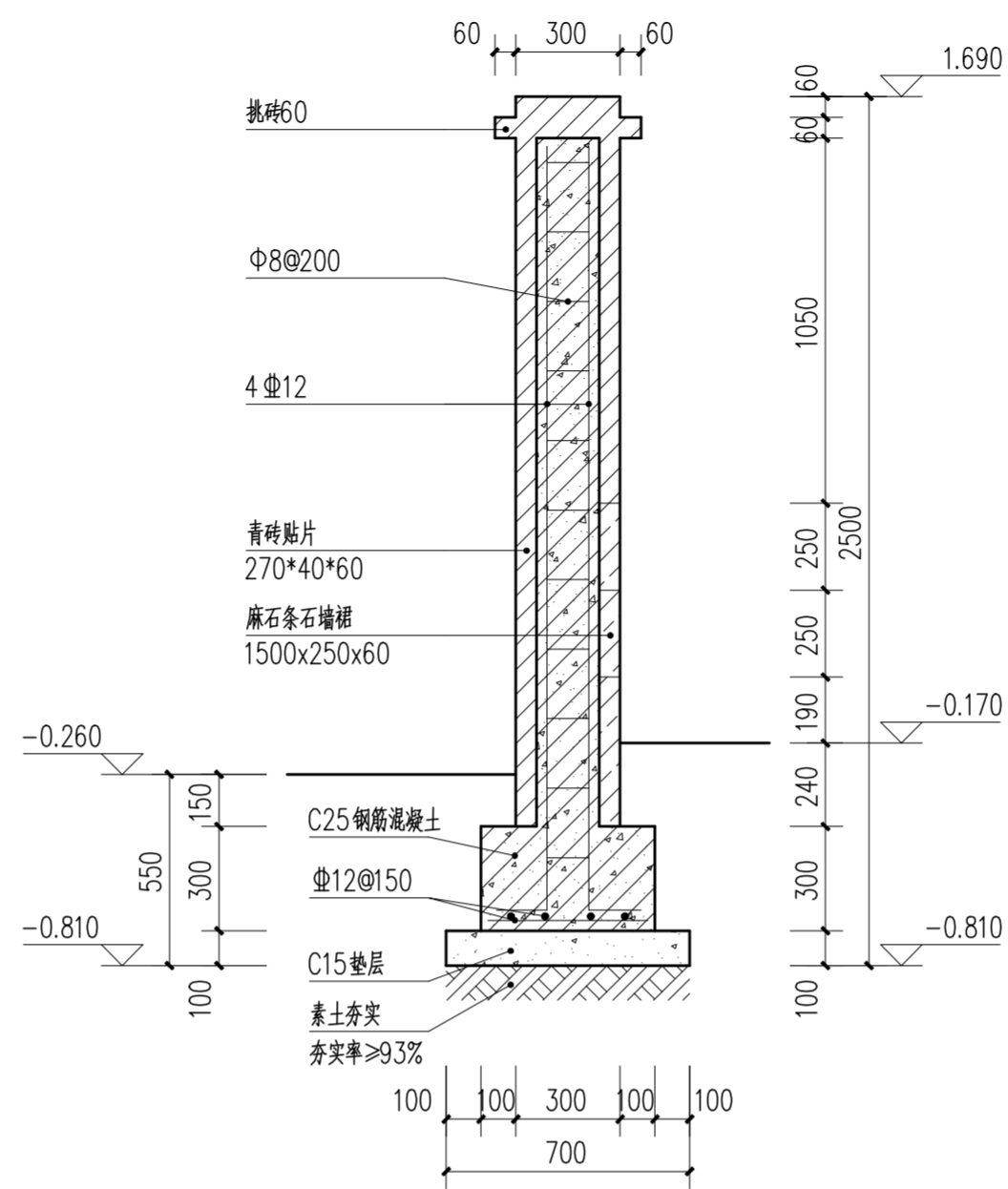
		华南理工大学历史环境保护与更新研究所 广州市明道建筑设计咨询有限公司	
审定 CERTIFY	郭谦	图名	大样图一
审核 APPROVE	郭谦	工程编号 PROJECT NO.	
专业负责 DISCIPLINE LEADER	孙立	比例 SCALE	1:20
校对 CHECKER	孙立	专业 SPECIES	建筑
设计 DESIGNER	李博奔	设计阶段 DESIGN STAGE	施工图
制图 DRAWING	郑创杰	日期 ISSUE DATE	2021.10
		工程项目 PROJECT	紫金县苏维埃政府旧址修缮设计
		建设单位 CLIENT	紫金县博物馆
		图号 DRAWING NO.	XS-00-08

日期	姓名	专业
日期	姓名	专业
日期	姓名	专业
日期	姓名	专业



① 围墙断面大样图 1:20

注：围墙高度随院外地面变化，保持围墙高于院外地面1860mm。

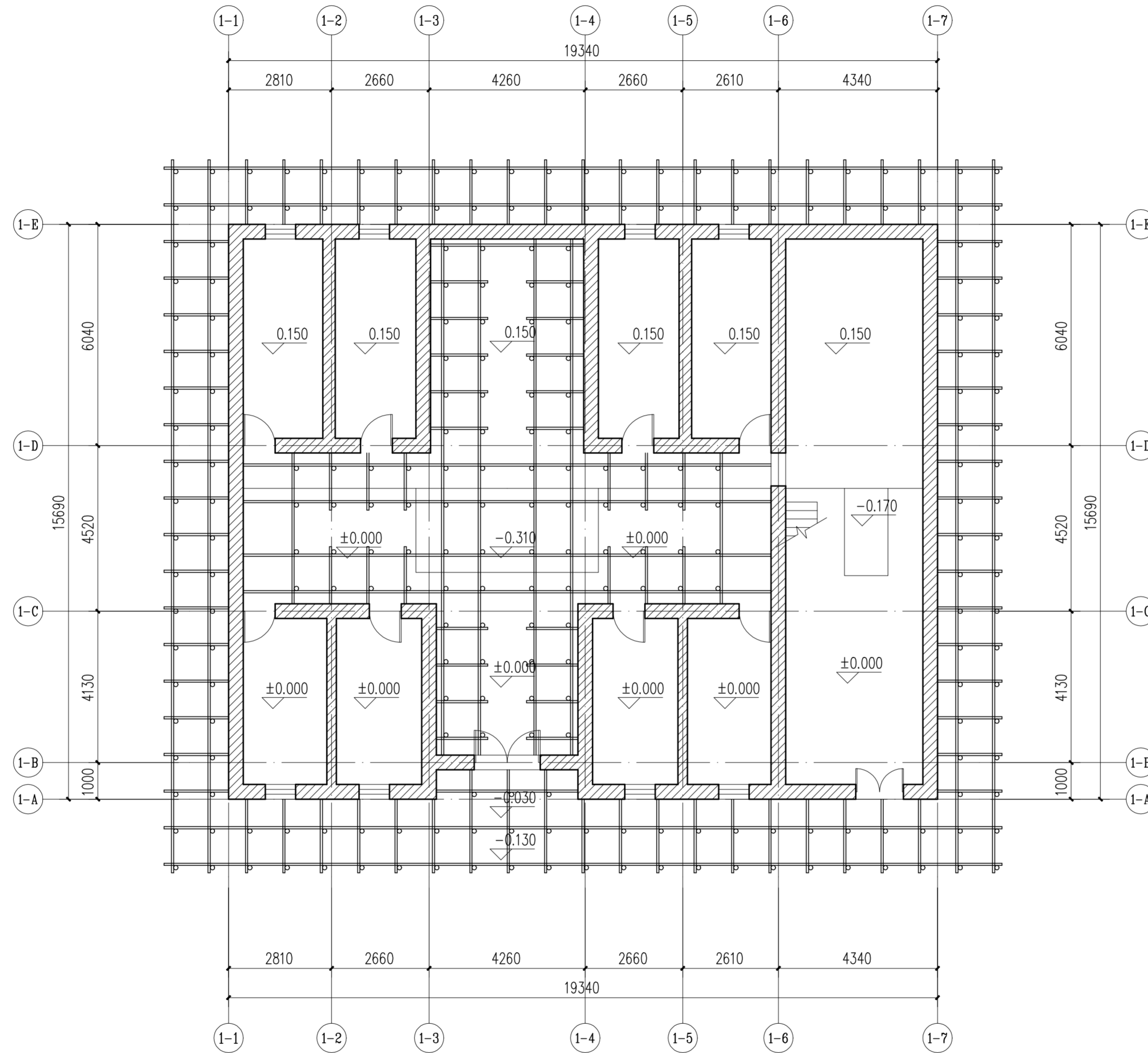


② 围墙基础配筋图 1:20

注：围墙高度随院外地面变化，保持围墙高于院外地面1860mm。

 华南理工大学历史环境保护与更新研究所 广州市明道建筑设计咨询有限公司		工程编号 PROJECT NO. 比例 SCALE 1:20 专业 SPECIES 建筑 设计阶段 DESIGN STAGE 施工图 日期 ISSUE DATE 2021.10 图号 DRAWING NO. XS-00-09	
审定 CERTIFY	郭谦	图名 DRAWING TITLE	大样图二
审核 APPROVE	郭谦		
专业负责 DISCIPLINE LEADER	孙立	工程项目 PROJECT	紫金县苏维埃政府旧址修缮设计
校对 CHECKER	孙立		
设计 DESIGNER	李博弈	建设单位 CLIENT	紫金县博物馆
制图 DRAWING	郑创杰		

专业	姓名	日期
暖通		
电气		
弱电		
专业	姓名	日期
建筑		
结构		
水道		



墙体临时支撑平面图 1:100

注：1、建筑外围搭建钢管支撑； $\phi 60$ 。

钢管间距1000x1000mm；距墙500mm。

2、室内局部墙体需搭设支撑（具体位置见本图）；采用 $\phi 60$ 搭设；

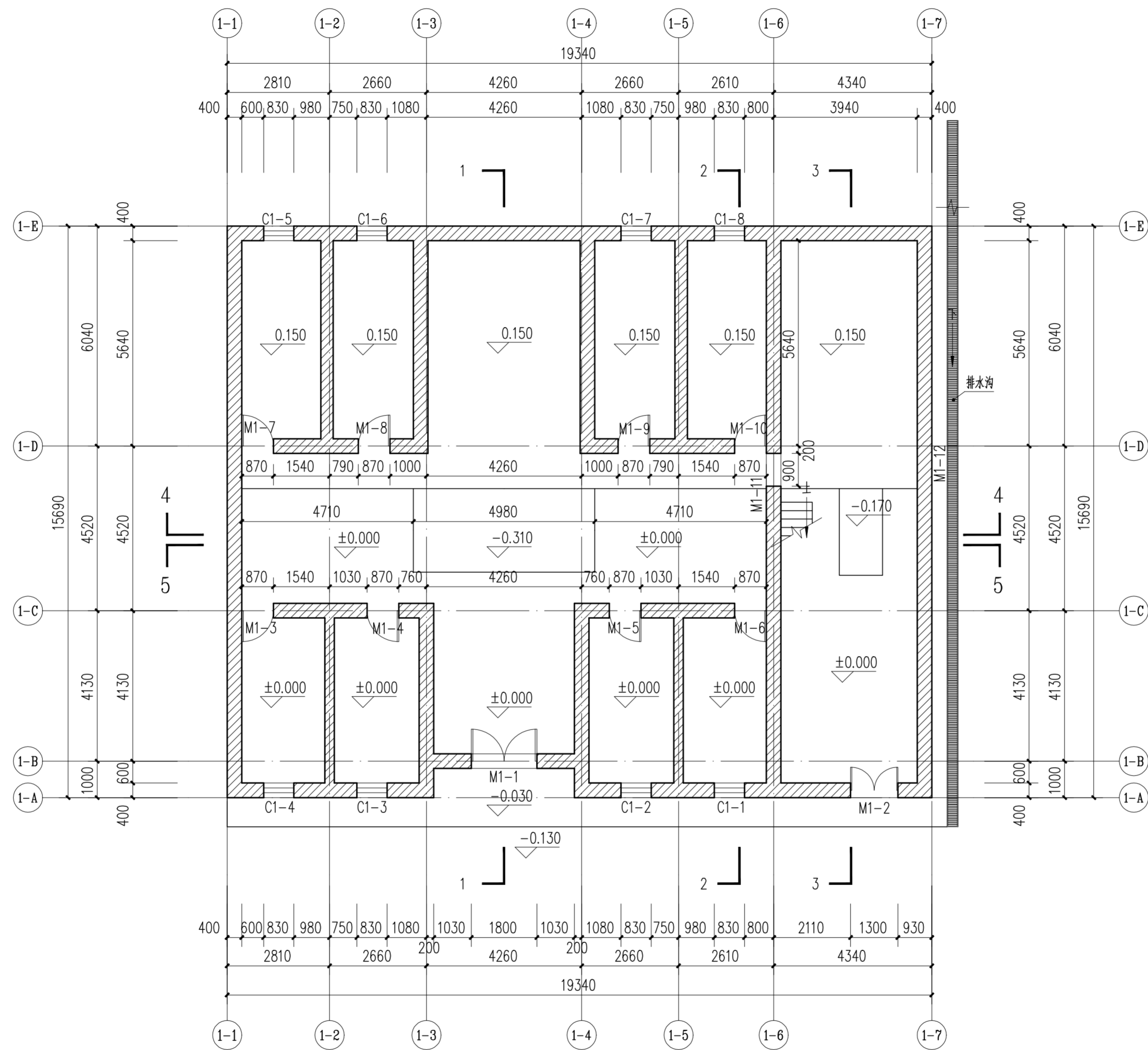
钢管间距为1000x1000mm，距墙200~300mm。




华南理工大学历史环境保护与更新研究所
广州市明道建筑设计咨询有限公司

审定 CERTIFY	郭谦	图名	墙体临时支撑平面图	工程编号 PROJECT NO.	
审核 APPROVE	孙立	比例 SCALE	1:100	专业 SPECIES	建筑
专业负责 DISCIPLINE LEADER	李博奔	设计阶段 DESIGN STAGE	施工图	日期 ISSUE DATE	2021.10
校对 CHECKER	郑创杰	建设单位 CLIENT	紫金县苏维埃政府旧址修缮设计	图号 DRAWING NO.	XS-01-01

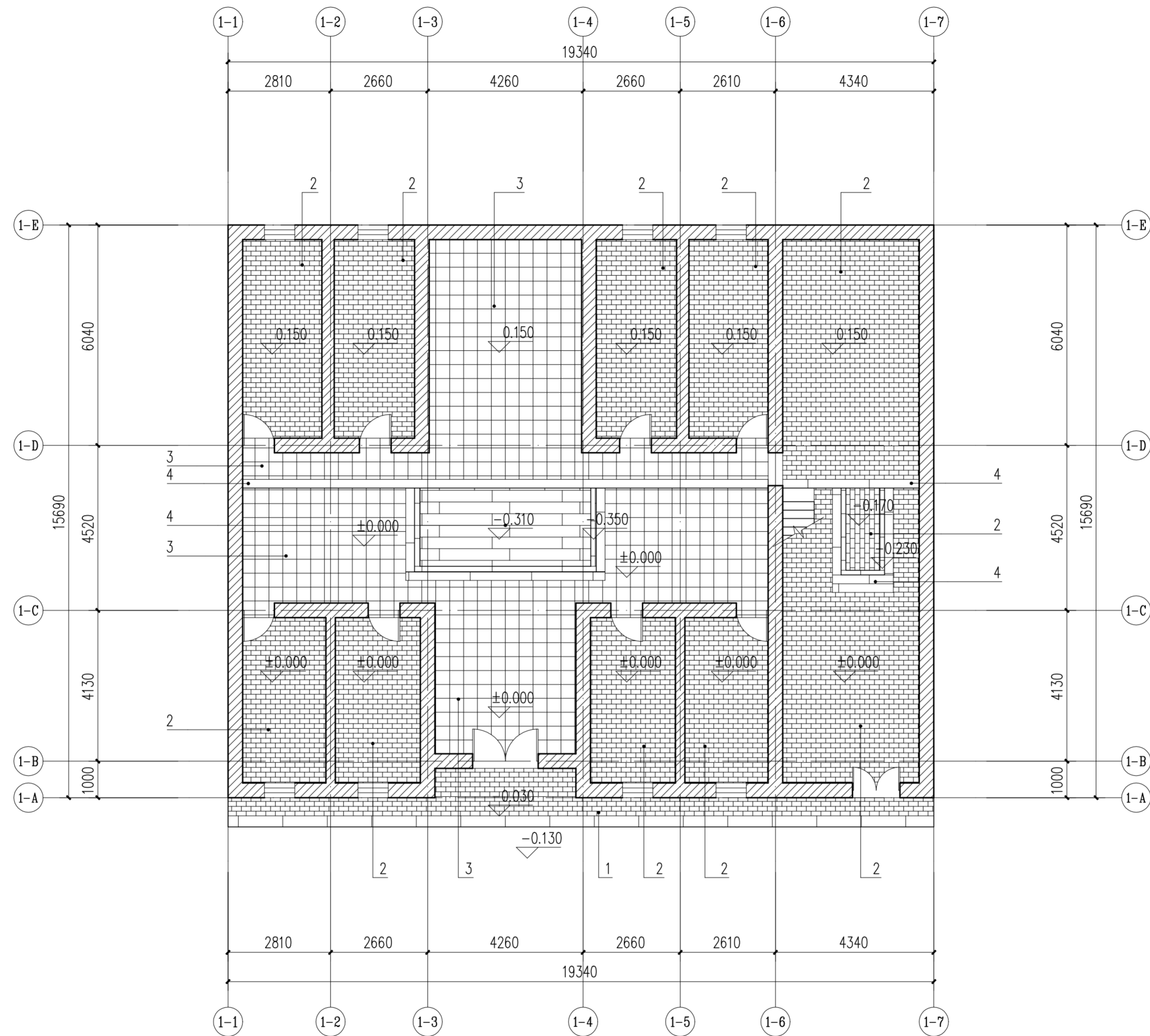
专业	姓名	日期
暖通		
电气		
弱电		
专业	姓名	日期
建筑		
结构		
水		



主楼首层平面图 1:100

 华南理工大学历史环境保护与更新研究所 广州市明道建筑设计咨询有限公司		工程编号 PROJECT NO. 比例 SCALE 专业 SPECIES 设计阶段 DESIGN STAGE 日期 ISSUE DATE 图号 DRAWING NO.
审定 CERTIFY 审核 APPROVE 专业负责 DISCIPLINE LEADER 校对 CHECKER 设计 DESIGNER 制图 DRAWING	郭谦 孙立 孙立 李博奔 郑创杰	图名 主楼首层平面图 工程项目 PROJECT 紫金县苏维埃政府旧址修缮设计 建设单位 CLIENT 紫金县博物馆

专业	姓名	日期
暖通		
电气		
弱电		
专业	姓名	日期
建筑		
结构		
水		

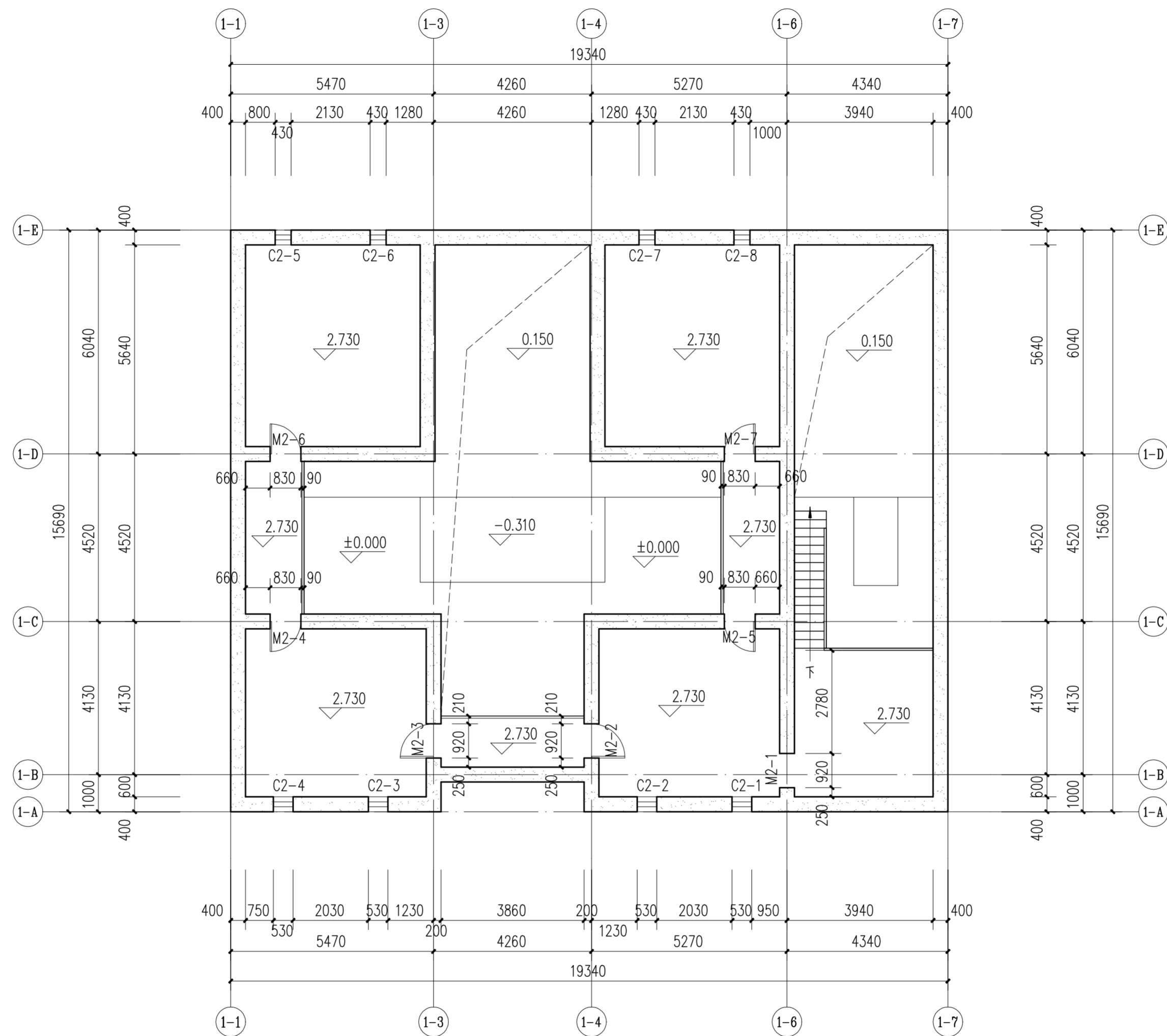


主楼首层平面铺装图 1:100

地面铺装统计表					
编号	名称	图例	材料	工程量	修缮措施
1	1200*300*100 错缝条石		麻石条石	12.7m ²	拆除青砖地面，使用麻石条石重新修砌地面。
2	270*130*60 错缝青砖		青砖	143.4m ²	清水清洗地面
3	370*370*40 正铺阶砖		红泥阶砖	81.7m ²	清水清洗地面
4	1500*240*150 条石		麻石条石	5.1m ²	清水清洗地面，揭开覆盖麻石条石的阶砖，恢复麻石条石

		华南理工大学历史环境保护与更新研究所 广州市明道建筑设计咨询有限公司	
审定 CERTIFY	郭谦	图名	主楼首层平面铺装图
审核 APPROVE	孙立	工程编号 PROJECT NO.	
专业负责 DISCIPLINE LEADER	孙立	比例 SCALE	1:100
校对 CHECKER	孙立	专业 SPECIES	建筑
设计 DESIGNER	李博弈	设计阶段 DESIGN STAGE	施工图
制图 DRAWING	郑创杰	日期 ISSUE DATE	2021.10
		建设单位 CLIENT	紫金县苏维埃政府旧址修缮设计
		图号 DRAWING NO.	XS-01-03

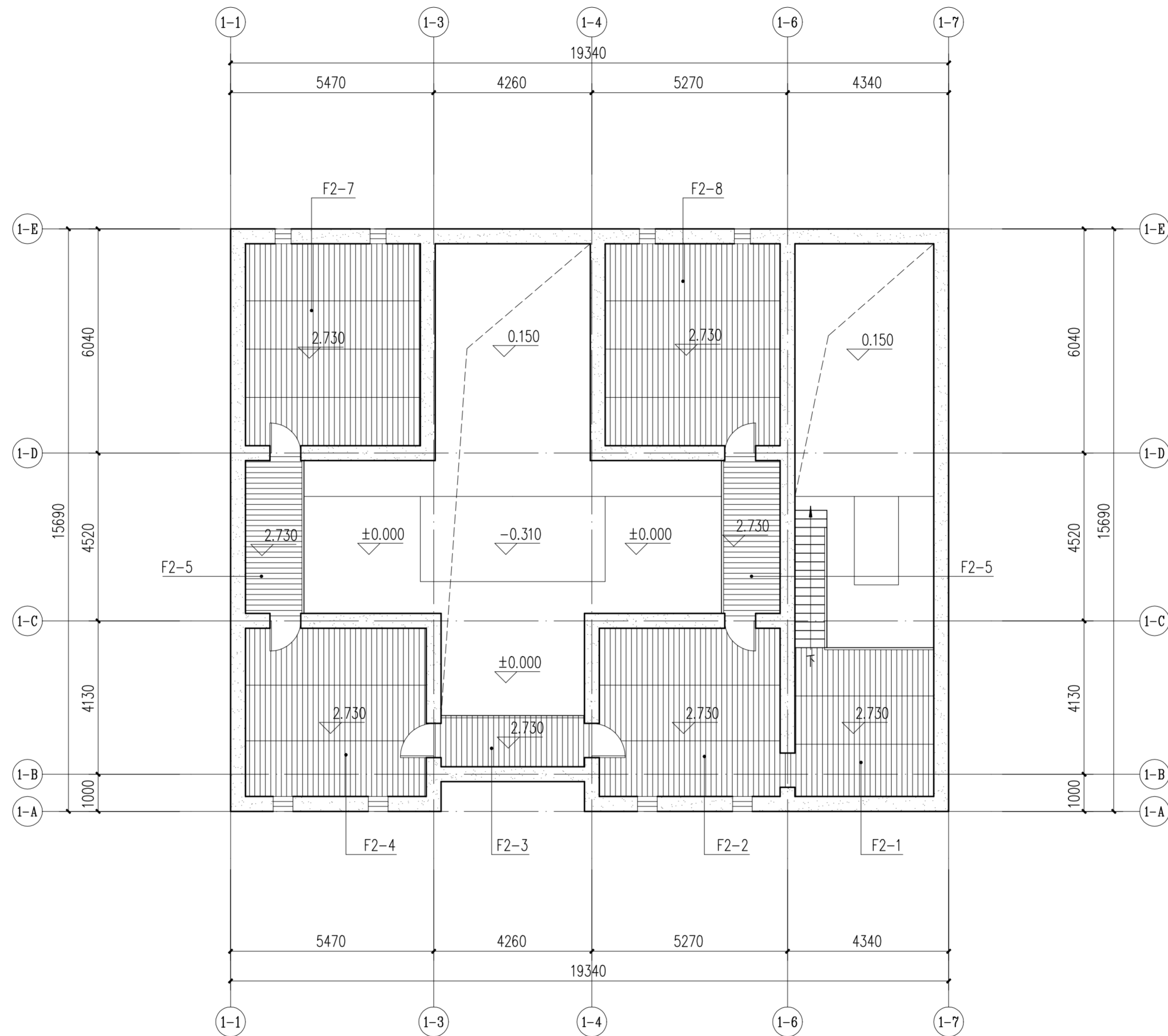
专业	姓名	日期
暖通		
电气		
弱电		
专业	姓名	日期
建筑		
结构		
水道		



主楼二层平面图 1:100

 华南理工大学历史环境保护与更新研究所 广州市明道建筑设计咨询有限公司		工程编号 PROJECT NO.	
审核 CERTIFY	郭谦	比例 SCALE	1:100
专业负责 DISCIPLINE LEADER	孙立	专业 SPECIES	建筑
校对 CHECKER	孙立	设计阶段 DESIGN STAGE	施工图
设计 DESIGNER	李博弈	日期 ISSUE DATE	2021.10
制图 DRAWING	郑创杰	建设单位 CLIENT	紫金县苏维埃政府旧址修缮设计
		图号 DRAWING NO.	XS-01-04

日期	
姓名	
专业	暖通
日期	
姓名	
专业	建筑
日期	
姓名	
专业	结构
日期	
姓名	
专业	水电

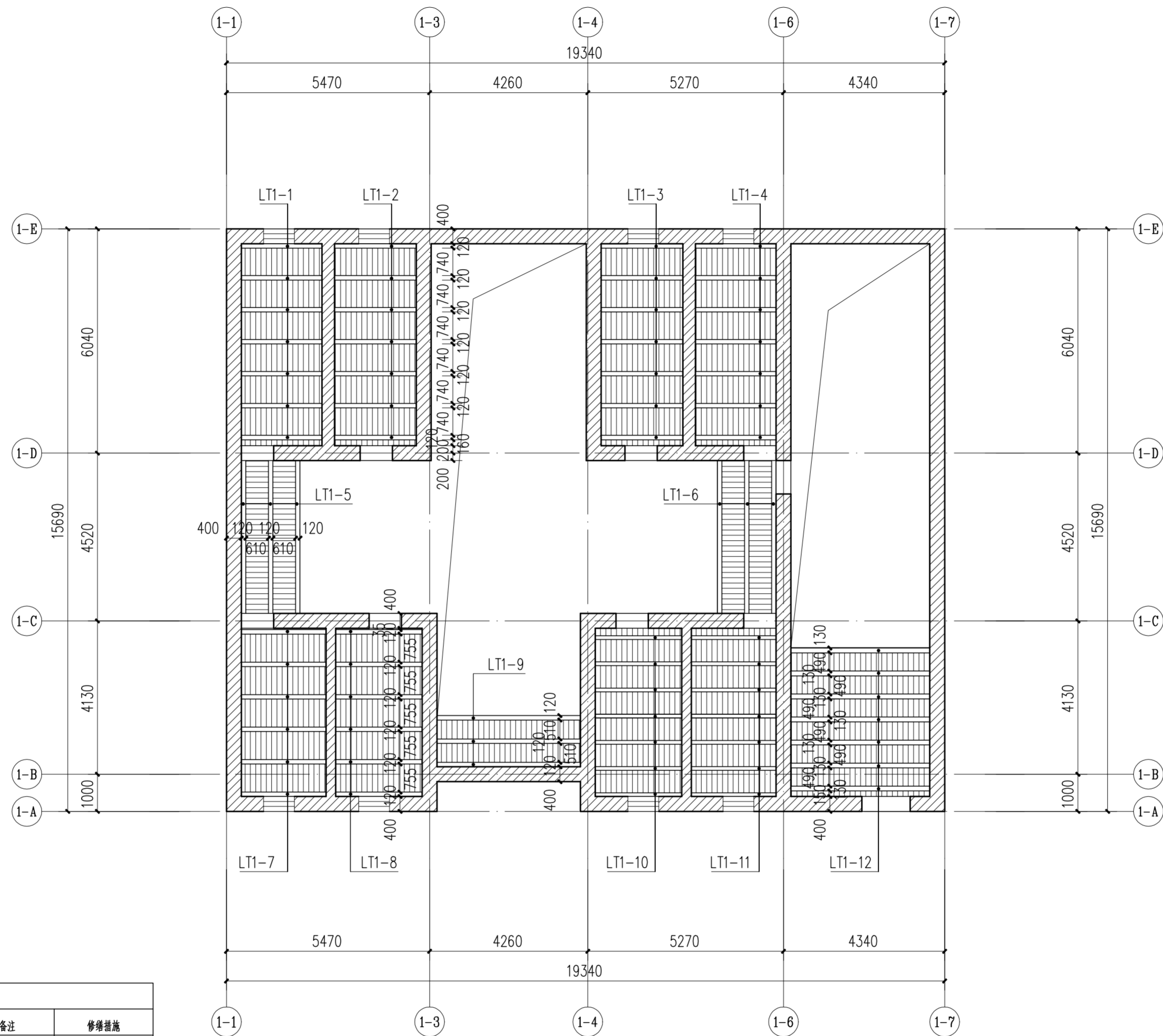


主楼二层平面铺装图 1:100

编号	材料、规格	现状状况	工程量	修缮措施
F2-1	杉木1580X140X20mm	槽朽、开裂	15.0m ²	拆除原楼板，按规格重新铺设杉木楼板，并于楼板底部刷3道以上朱红色熟桐油罩面
F2-2	杉木1580X140X20mm	槽朽、开裂	22.1m ²	拆除原楼板，按规格重新铺设杉木楼板，并于楼板底部刷3道以上朱红色熟桐油罩面
F2-3	杉木1580X140X20mm	槽朽、开裂	5.3m ²	拆除原楼板，按规格重新铺设杉木楼板，并于楼板底部刷3道以上朱红色熟桐油罩面
F2-4	杉木1580X140X20mm	槽朽、开裂	22.1m ²	拆除原楼板，按规格重新铺设杉木楼板，并于楼板底部刷3道以上朱红色熟桐油罩面
F2-5	杉木1580X140X20mm	槽朽、开裂	6.5m ²	拆除原楼板，按规格重新铺设杉木楼板，并于楼板底部刷3道以上朱红色熟桐油罩面
F2-6	杉木1580X140X20mm	槽朽、开裂	6.5m ²	拆除原楼板，按规格重新铺设杉木楼板，并于楼板底部刷3道以上朱红色熟桐油罩面
F2-7	杉木1580X140X20mm	槽朽、开裂	25.6m ²	拆除原楼板，按规格重新铺设杉木楼板，并于楼板底部刷3道以上朱红色熟桐油罩面
F2-8	杉木1580X140X20mm	槽朽、开裂	25.6m ²	拆除原楼板，按规格重新铺设杉木楼板，并于楼板底部刷3道以上朱红色熟桐油罩面

		华南理工大学历史环境保护与更新研究所 广州市明道建筑设计咨询有限公司	
审定 CERTIFY	郭谦	图名	主楼二层平面铺装图
审核 APPROVE	孙立	工程编号 PROJECT NO.	
专业负责 DISCIPLINE LEADER	孙立	比例 SCALE	1:100
校对 CHECKER	李博奔	专业 SPECIES	建筑
设计 DESIGNER	李博奔	设计阶段 DESIGN STAGE	施工图
制图 DRAWING	郑创杰	日期 ISSUE DATE	2021.10
		建设单位 CLIENT	紫金县苏维埃政府旧址修缮设计
		图号 DRAWING NO.	XS-01-05

专业	姓名	日期
建筑		
结构		
水电		
暖通		
电气		
弱电		



主楼二层仰视图 1:100

二层书条修缮表

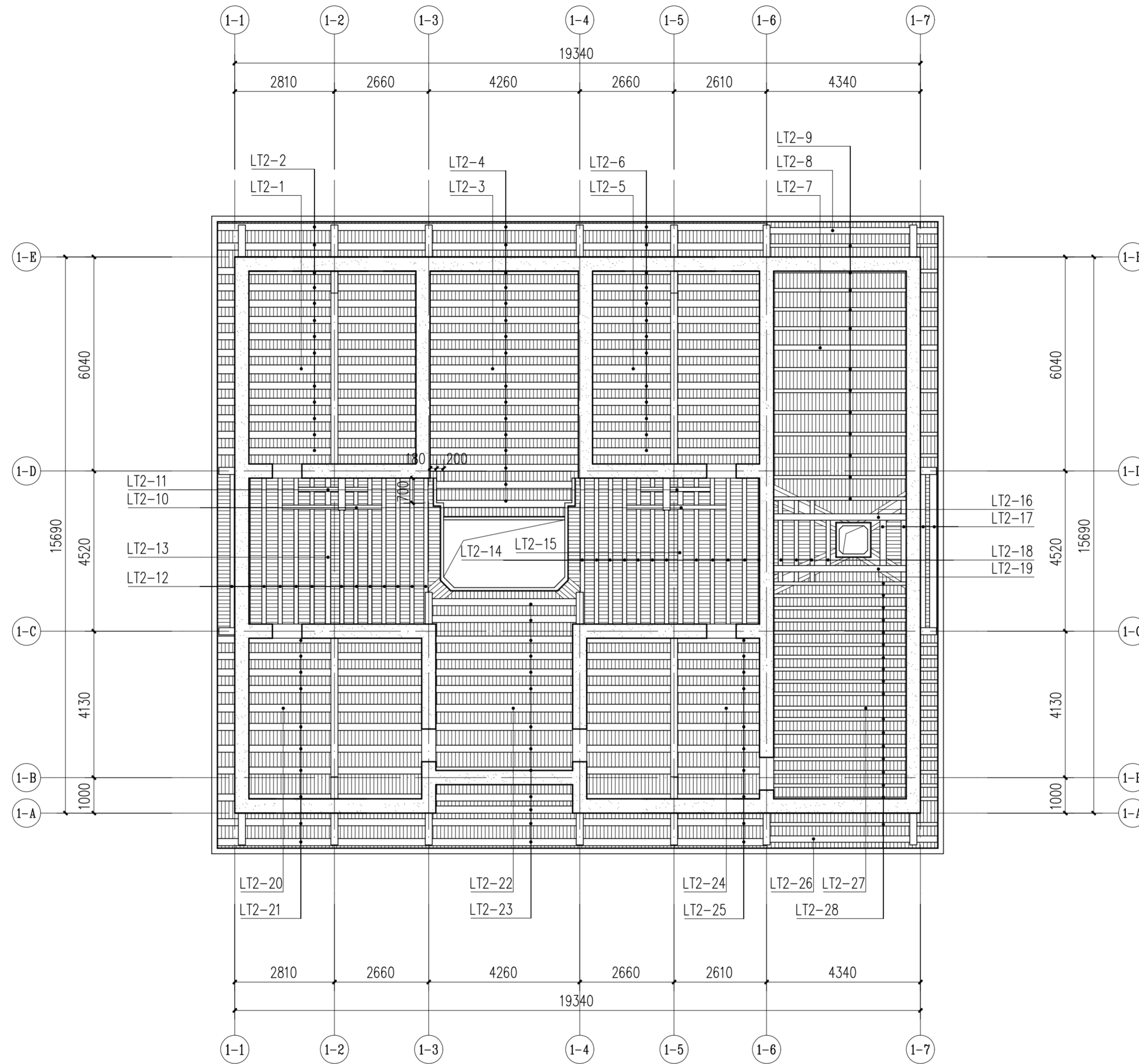
编号	材料	规格mm	破损情况	备注	修缮措施
LT1-1	杉木	120	糟朽、开裂	当地气候温差较大，原木材含水量过高	更换书条
LT1-2					
LT1-3					
LT1-4					
LT1-5					
LT1-6					
LT1-7					
LT1-8					
LT1-9					
LT1-10		100			
LT1-11		130			
LT1-12					



华南理工大学历史环境保护与更新研究所
广州市明道建筑设计咨询有限公司

审定 CERTIFY	郭谦	图名	主楼二层仰视图	工程编号 PROJECT NO.	
审核 APPROVE	孙立	比例 SCALE	1:100	专业 SPECIES	建筑
专业负责 DISCIPLINE LEADER	孙立	设计阶段 DESIGN STAGE	施工图	日期 ISSUE DATE	2021.10
校对 CHECKER	李博奔	制图 DRAWING	郑创杰	建设单位 CLIENT	紫金县博物馆
设计 DESIGNER	李博奔	图号 DRAWING NO.	XS-01-06		

日期	姓名	专业	日期	姓名	专业
		暖通			电气
		给排水			弱电

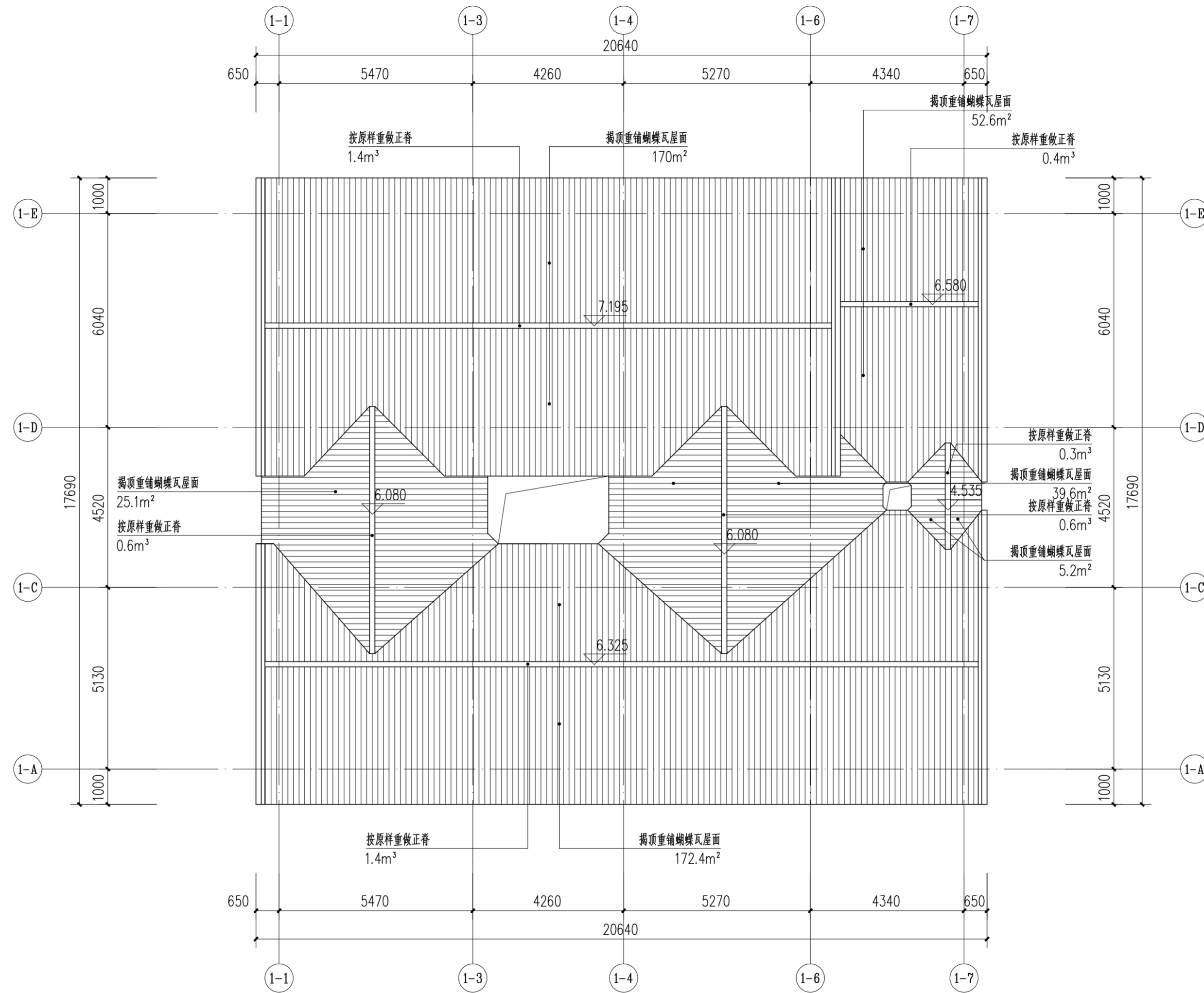


主楼屋顶仰视图 1:100

屋顶檩条修缮表					
编号	材料	规格mm	破损情况	备注	修缮措施
LT2-1		250		香樟	
LT2-1		200		共13根	
LT2-3		250		香樟	
LT2-4		200		共16根	
LT2-5		250		香樟	
LT2-6		200		共13根	
LT2-7		150		香樟	
LT2-8		180		挑檐檩	
LT2-9		100		共12根	
LT2-10		120		共2根	
LT2-11		120		共2根	
LT2-12		120		共13根	
LT2-13		150		香樟	
LT2-14	杉木	120	槽朽、开裂	共13根	更换檩条
LT2-15		150		香樟	
LT2-16		180		挑檐檩	
LT2-17		180		共4根	
LT2-18		120		共4根	
LT2-19		180		挑檐檩	
LT2-20		220		香樟	
LT2-21		200		共10根	
LT2-22		220		香樟	
LT2-23		200		共13根	
LT2-24		220		香樟	
LT2-25		200		共10根	
LT2-26		180		挑檐檩	
LT2-27		110		香樟	
LT2-28		100		共18根	

		华南理工大学历史环境保护与更新研究所 广州市明道建筑设计咨询有限公司			
审定 CERTIFY	郭谦	图名	主楼屋顶仰视图		工程编号 PROJECT NO.
审核 APPROVE	孙立	设计阶段 DESIGN STAGE	施工图		比例 SCALE 1:100
专业负责 DISCIPLINE LEADER	李博奔	日期 ISSUE DATE	2021.10		专业 SPECIES 建筑
校对 CHECKER	郑创杰	建设单位 CLIENT	紫金县苏维埃政府旧址修缮设计		图号 DRAWING NO. XS-01-07
设计 DESIGNER		工程名称 PROJECT	紫金县苏维埃政府旧址修缮设计		

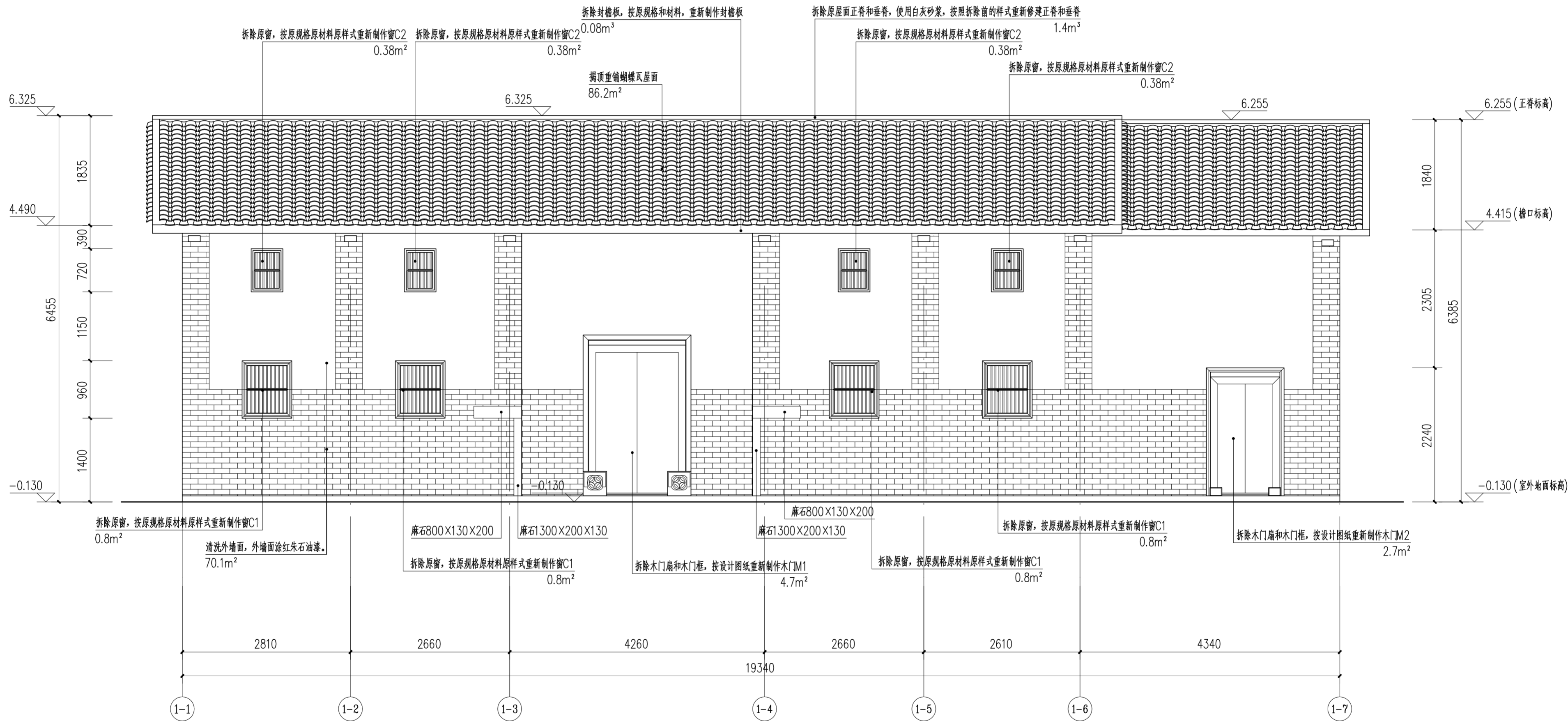
日期	
姓名	
专业	暖通电气
日期	
姓名	
专业	建筑结构



主楼屋顶平面图 1:100

 华南理工大学历史环境保护与更新研究所 广州市明道建筑设计咨询有限公司		工程编号 PROJECT NO. 比例 SCALE 1:100 专业 SPECIES 建筑 设计阶段 DESIGN STAGE 施工图 日期 ISSUE DATE 2021.10 图号 DRAWING NO. XS-01-08	
审定 CERTIFY	郭谦	图名 DRAWING TITLE	主楼屋顶平面图
审核 APPROVE	郭谦		
专业负责 DISCIPLINE LEADER	孙立	工程项目 PROJECT	紫金县苏维埃政府旧址修缮设计
校对 CHECKER	孙立		
设计 DESIGNER	李博奔	建设单位 CLIENT	紫金县博物馆
制图 DRAWING	郑创杰		

专业	姓名	日期
建筑		
结构		
水电		
暖通		
电气		
弱电		



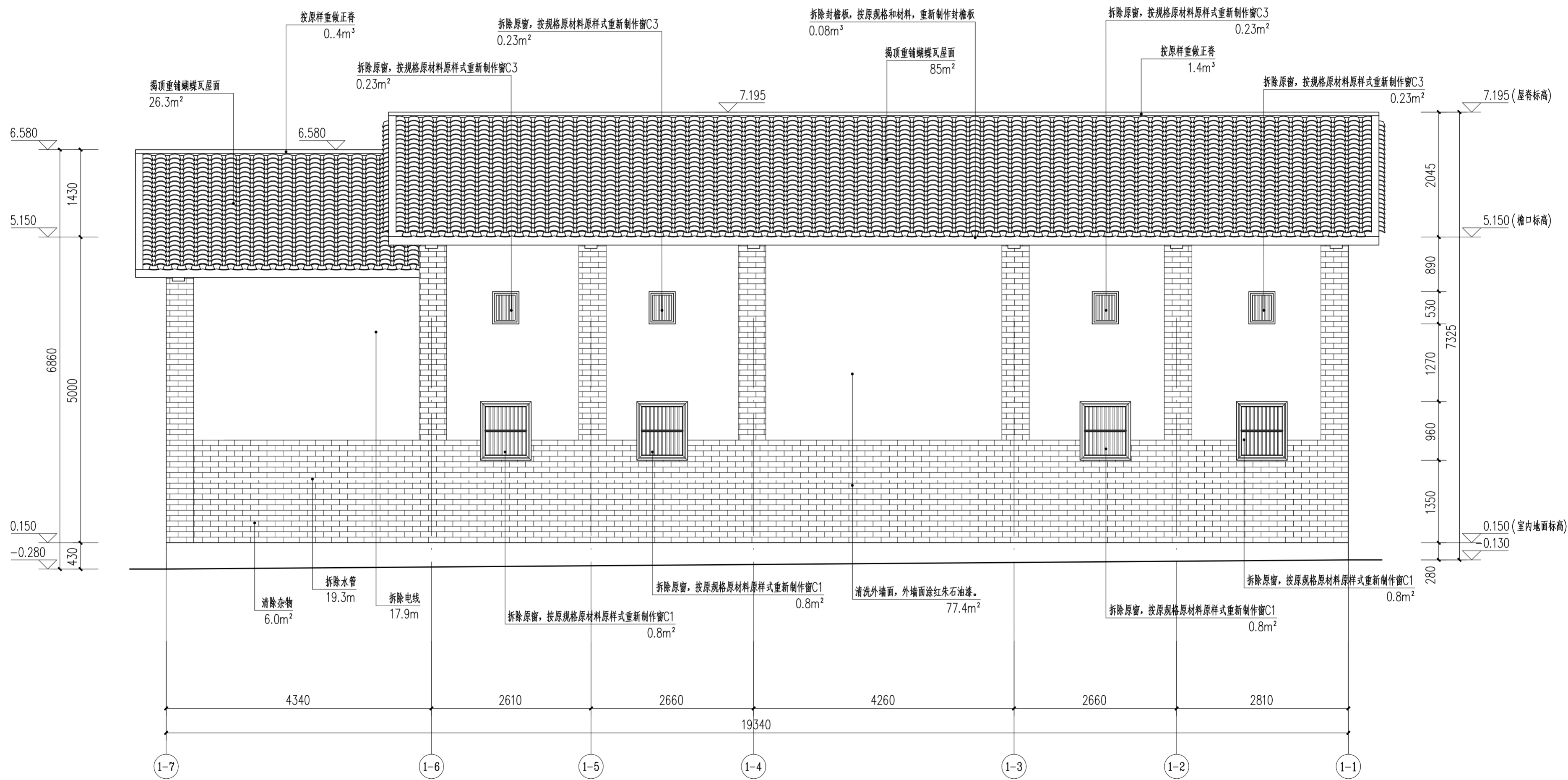
主楼正立面图 1:50

外墙面统一做法

- 1) 清除外墙面红朱石颜料及白灰砂浆批荡。
- 2) 素水泥浆一道。
- 3) 挂25目直径8mm钢丝网, 钢钉固定。
- 4) 与青砖墙一起涂刷丙烯酸乳液 (内掺红朱石粉) 涂料。


 华南理工大学历史环境保护与更新研究所 广州市明道建筑设计咨询有限公司		工程编号 PROJECT NO. 比例 SCALE 专业 SPECIES 设计阶段 DESIGN STAGE 日期 ISSUE DATE 图号 DRAWING NO.
审核 APPROVE 专业负责 DISCIPLINE LEADER 校对 CHECKER 设计 DESIGNER 制图 DRAWING	郭谦 孙立 孙立 李博弈 郑创杰	图名 DRAWING TITLE 主楼正立面图 工程项目 PROJECT 紫金县苏维埃政府旧址修缮设计 建设单位 CLIENT 紫金县博物馆
工程编号 PROJECT NO. 比例 SCALE 专业 SPECIES 设计阶段 DESIGN STAGE 日期 ISSUE DATE 图号 DRAWING NO.	1:50 建筑 施工图 2021.10 XS-01-09	

日期	
姓名	
专业	暖通
日期	
姓名	
专业	建筑
日期	
姓名	
专业	结构
日期	
姓名	
专业	水电

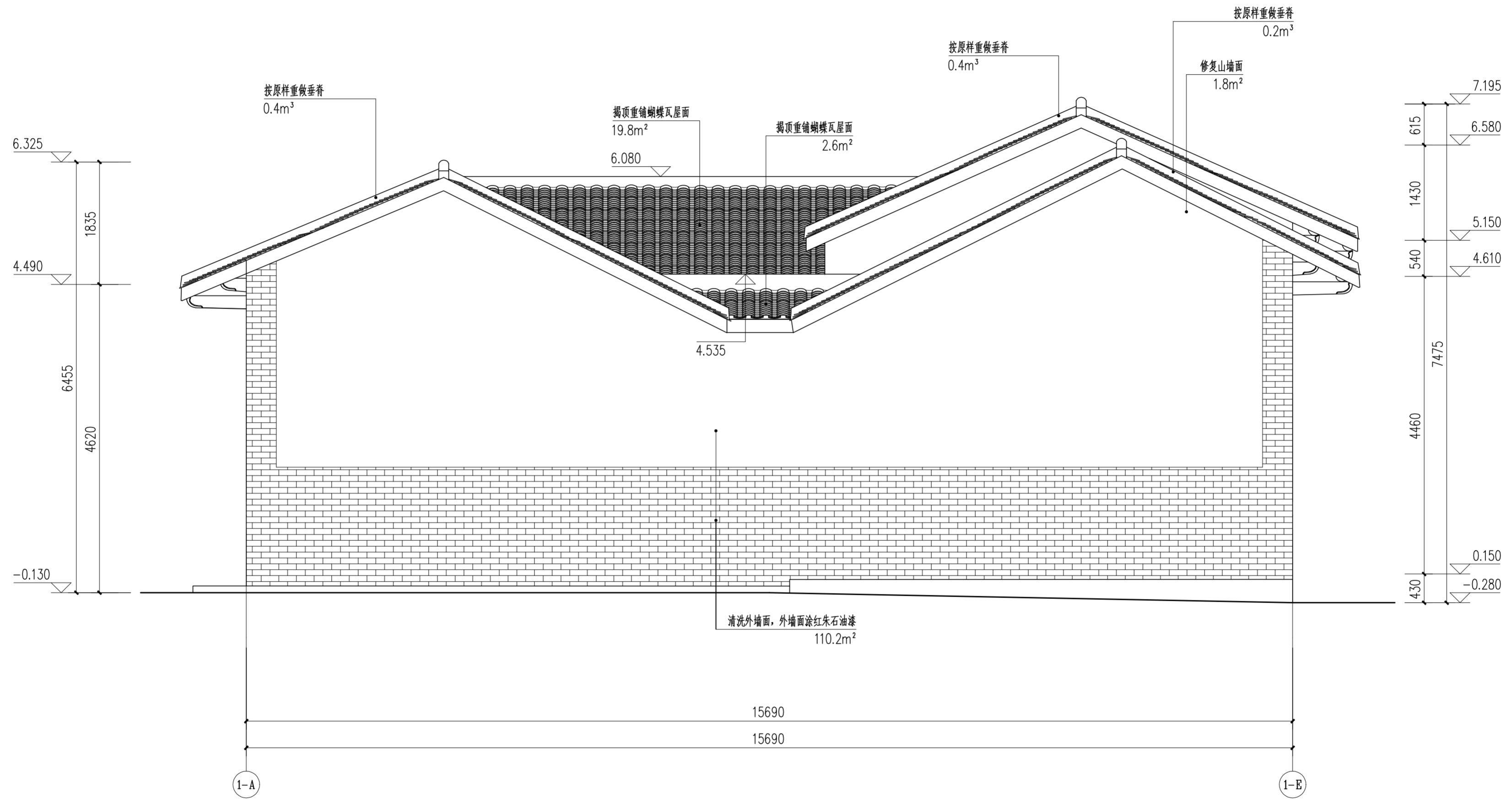


主楼背立面图 1:50

- 外墙面统一做法
- 1) 清除外墙面红朱石颜料及白灰砂浆批荡。
 - 2) 素水泥浆一道。
 - 3) 挂25目直径8mm钢丝网, 钢钉固定。
 - 4) 与青砖墙一起涂刷丙烯酸乳液 (内参红朱石粉) 涂料。

 华南理工大学历史环境保护与更新研究所 广州市明道建筑设计咨询有限公司		工程编号 PROJECT NO. 比例 SCALE 1:50 专业 SPECIES 建筑 设计阶段 DESIGN STAGE 施工图 日期 ISSUE DATE 2021.10 图号 DRAWING NO. XS-01-10
审核 APPROVE 郭谦 专业负责 DISCIPLINE LEADER 孙立 校对 CHECKER 孙立 设计 DESIGNER 李博奕 制图 DRAWING 郑创杰	图名 DRAWING TITLE 主楼背立面图 工程项目 PROJECT 紫金县苏维埃政府旧址修缮设计 建设单位 CLIENT 紫金县博物馆	

专业	姓名	日期
建筑		
结构		
水道		
专业	姓名	日期
暖通		
电气		
弱电		



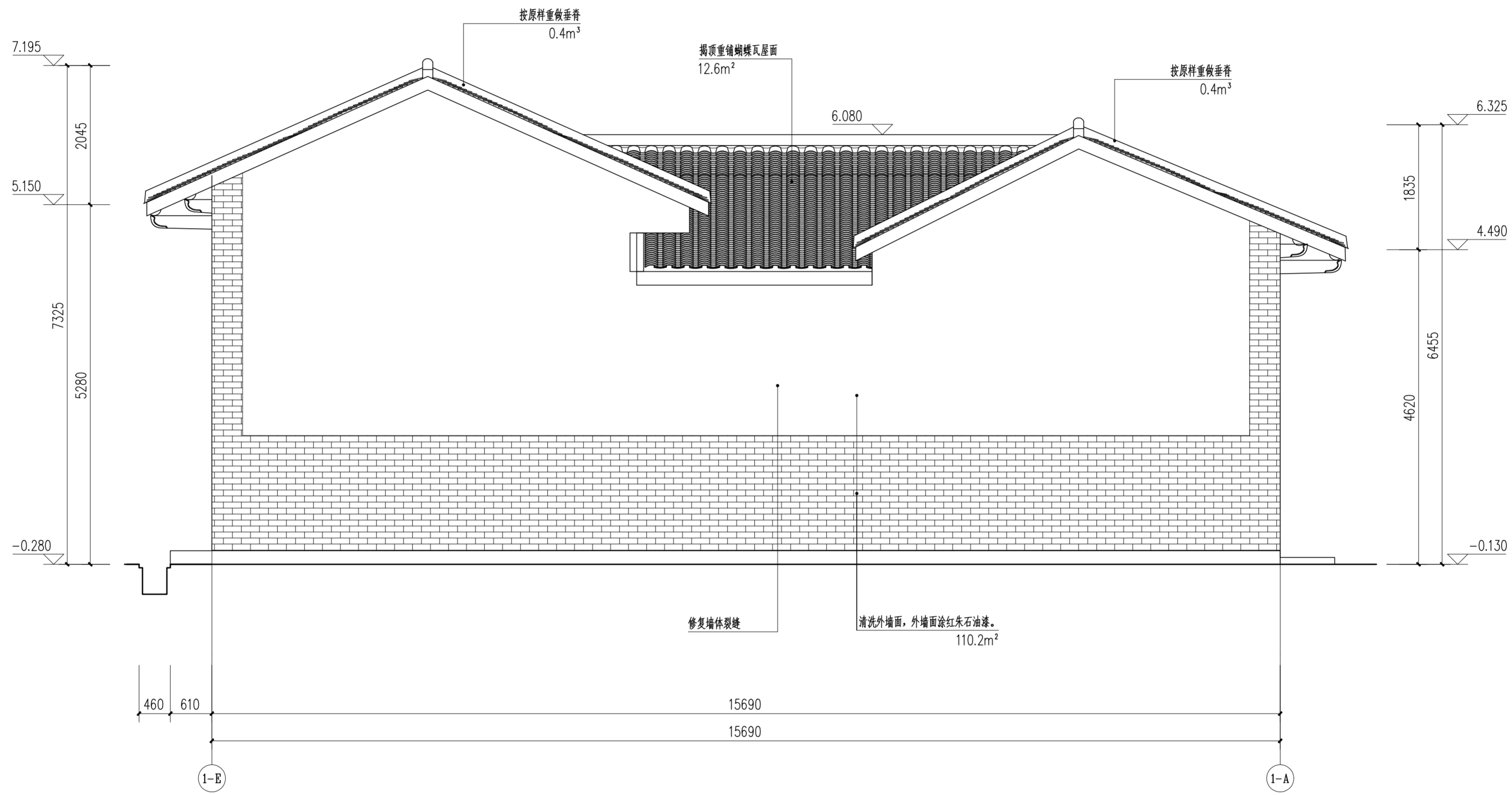
主楼左立面图 1:50

外墙面统一做法

- 1) 清除外墙面粉红朱石颜料及白灰砂浆批荡。
- 2) 素水泥浆一道。
- 3) 挂25目直径8mm钢丝网, 钢钉固定。
- 4) 与青砖墙一起涂刷丙烯酸乳液 (内掺红朱石粉) 涂料。

		华南理工大学历史环境保护与更新研究所 广州市明道建筑设计咨询有限公司	
审定 CERTIFY	郭谦	图名	主楼左立面图
审核 APPROVE	郭谦	工程编号 PROJECT NO.	
专业负责 DISCIPLINE LEADER	孙立	比例 SCALE	1:50
校对 CHECKER	孙立	专业 SPECIES	建筑
设计 DESIGNER	李博弈	设计阶段 DESIGN STAGE	施工图
制图 DRAWING	郑创杰	日期 ISSUE DATE	2021.10
		建设单位 CLIENT	紫金县苏维埃政府旧址修缮设计
		图号 DRAWING NO.	XS-01-11

专业	姓名	日期
建筑		
结构		
水道		
专业	姓名	日期
暖通		
电气		
弱电		



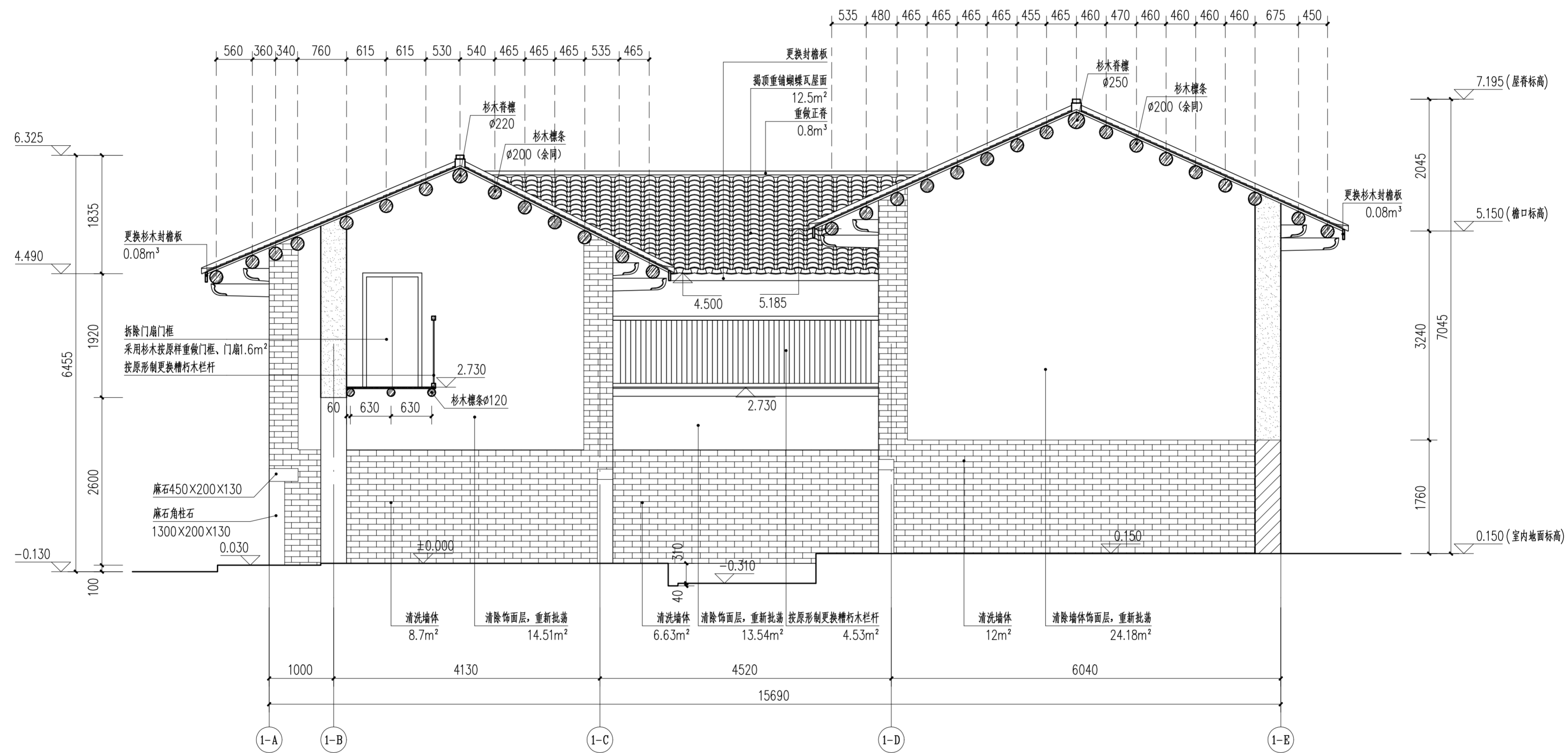
主楼右立面图 1:50

外墙面统一做法

- 1) 清除外墙面粉红朱石颜料及白灰砂浆批荡。
- 2) 素水泥浆一道。
- 3) 挂25目直径8mm钢丝网，钢钉固定。
- 4) 与青砖墙一起涂刷丙烯酸乳液（内掺红朱石粉）涂料。


		华南理工大学历史环境保护与更新研究所 广州市明道建筑设计咨询有限公司	
审定 CERTIFY	郭谦	图名	主楼右立面图
审核 APPROVE	郭谦	工程编号 PROJECT NO.	
专业负责 DISCIPLINE LEADER	孙立	比例 SCALE	1:50
校对 CHECKER	孙立	专业 SPECIES	建筑
设计 DESIGNER	李博弈	设计阶段 DESIGN STAGE	施工图
制图 DRAWING	郑创杰	日期 ISSUE DATE	2021.10
		建设单位 CLIENT	紫金县苏维埃政府旧址修缮设计
		图号 DRAWING NO.	XS-01-12

日期	
姓名	
专业	暖通电气
日期	
姓名	
专业	建筑构造

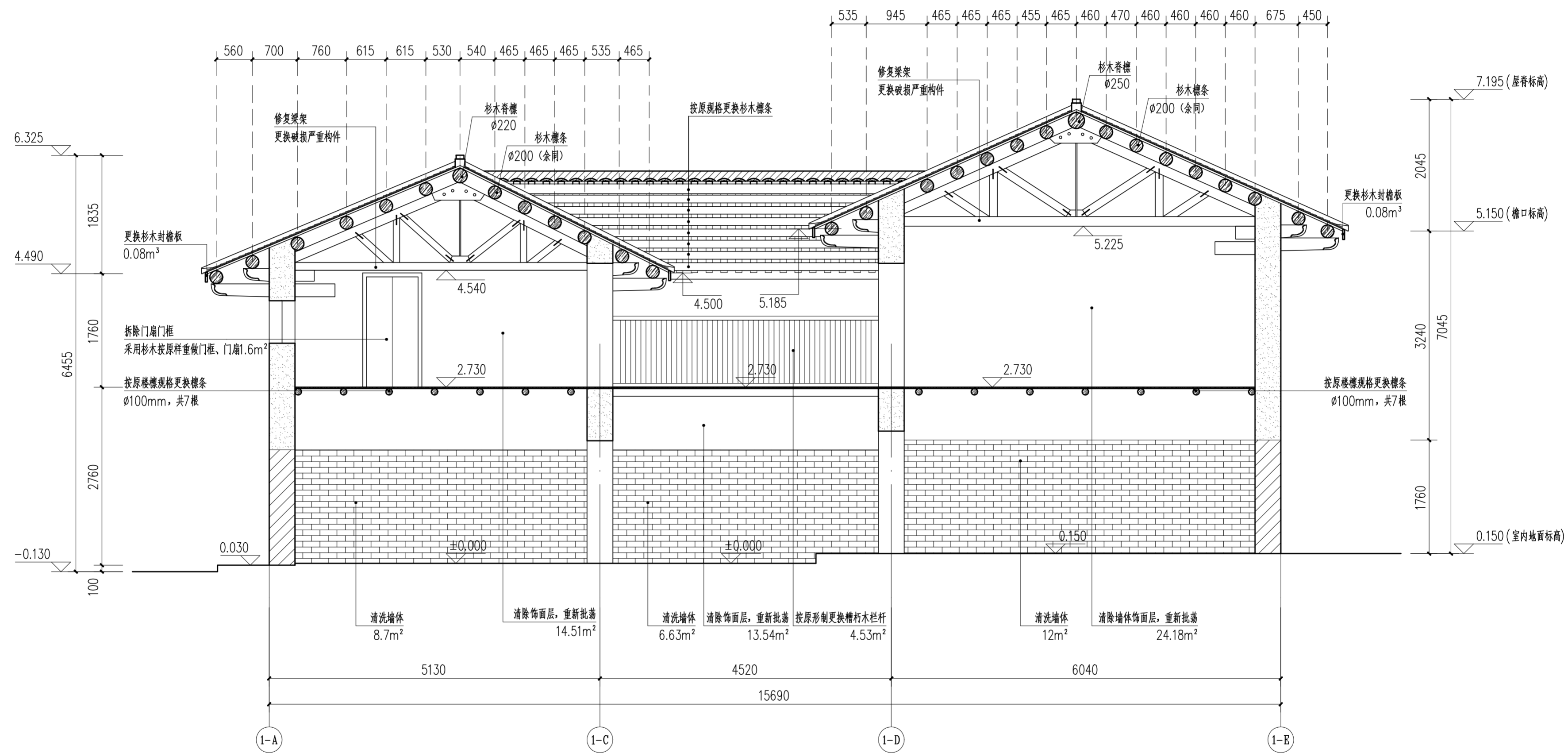


主楼1-1剖面图 1:50

- 内墙面统一做法
- 1) 铲除内墙面现有白灰砂浆批荡。
 - 2) 挂25目直径8mm钢丝网，钢钉固定。
 - 3) 素水泥砂浆一道。
 - 4) 1:2白灰砂浆批荡20mm厚，分两层，外层厚度5mm 随抹随压光。
 - 5) 刷白色涂料2遍。

		华南理工大学历史环境保护与更新研究所 广州市明道建筑设计咨询有限公司	
审定 CERTIFY	郭谦	图名	主楼1-1剖面图
审核 APPROVE	郭谦	工程编号 PROJECT NO.	
专业负责 DISCIPLINE LEADER	孙立	比例 SCALE	1:50
校对 CHECKER	孙立	专业 SPECIES	建筑
设计 DESIGNER	李博弈	设计阶段 DESIGN STAGE	施工图
制图 DRAWING	郑创杰	日期 ISSUE DATE	2021.10
		工程项目 PROJECT	紫金县苏维埃政府旧址修缮设计
		建设单位 CLIENT	紫金县博物馆
		图号 DRAWING NO.	XS-01-13

日期	
姓名	
专业	暖通电气
日期	
姓名	
专业	建筑结构



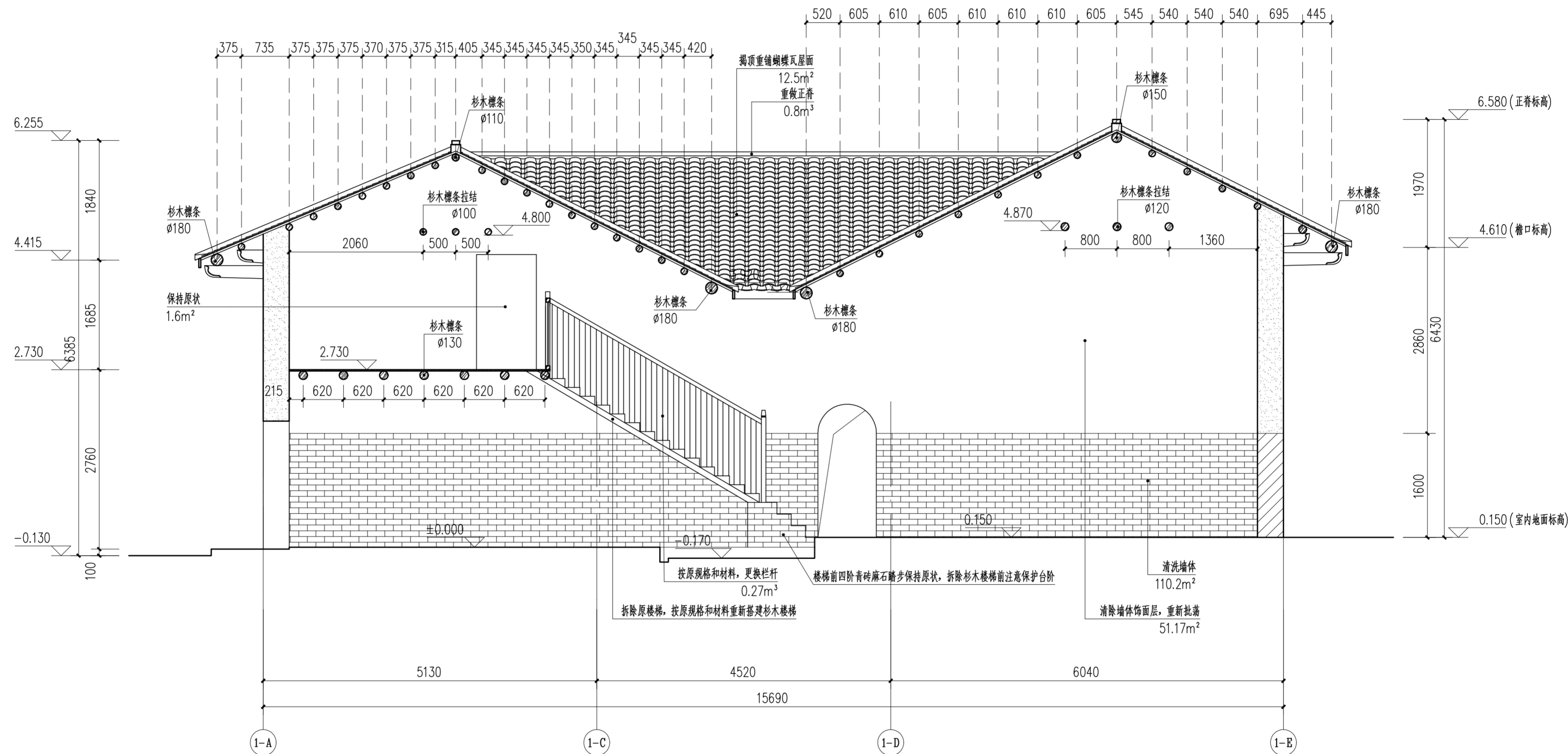
主楼2-2剖面图 1:50

内墙面统一做法

- 1) 铲除内墙内面现有白灰砂浆批荡。
- 2) 挂25目直径8mm钢丝网，钢钉固定。
- 3) 素水泥砂浆一道。
- 4) 1:2白灰砂浆批荡20mm厚，分两层，外层厚度5mm 随抹随压光。
- 5) 刷白色涂料2遍。

 华南理工大学历史环境保护与更新研究所 广州市明道建筑设计咨询有限公司		工程编号 PROJECT NO. 比例 SCALE 1:50 专业 SPECIES 建筑 设计阶段 DESIGN STAGE 施工图 日期 ISSUE DATE 2021.10 图号 DRAWING NO. XS-01-14	
审定 CERTIFY	郭谦	图名	主楼2-2剖面图
审核 APPROVE	郭谦	工程项目 PROJECT	紫金县苏维埃政府旧址修缮设计
专业负责 DISCIPLINE LEADER	孙立	建设单位 CLIENT	紫金县博物馆
校对 CHECKER	孙立		
设计 DESIGNER	李博弈		
制图 DRAWING	郑创杰		

日期		姓名		专业	暖通
日期		姓名		专业	电气
日期		姓名		专业	弱电
日期		姓名		专业	给排水
日期		姓名		专业	结构
日期		姓名		专业	建筑



主楼3-3剖面图 1:50

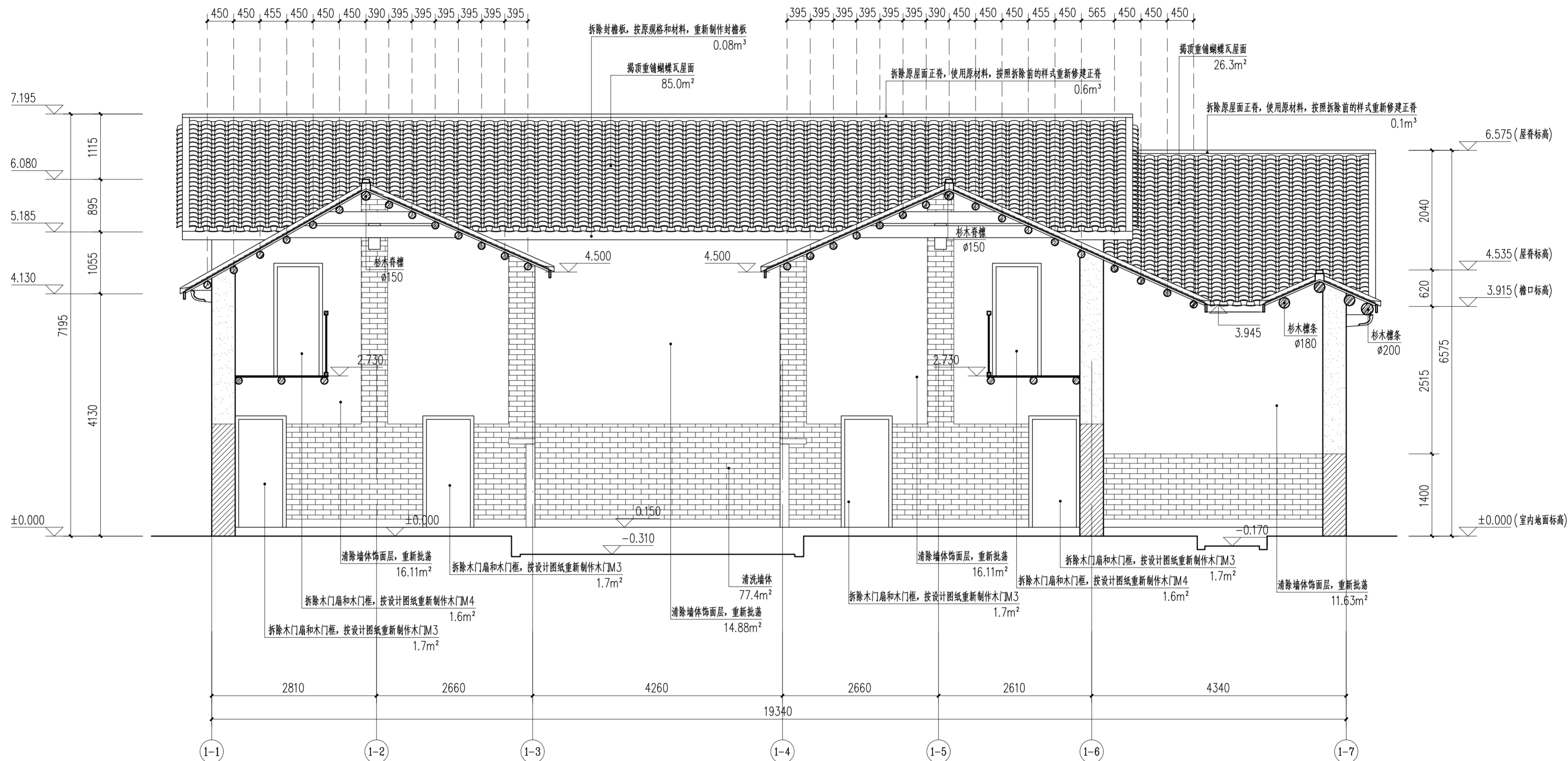
注: 屋面檩条除标注外, 其余均为杉木材质, ø100mm。

内墙面统一做法

- 1) 铲除内墙面现有白灰砂浆批荡。
- 2) 挂25目直径8mm钢丝网, 钢钉固定。
- 3) 素水泥砂浆一道。
- 4) 1:2白灰砂浆批荡20mm厚, 分两层, 外层厚度5mm 随抹随压光。
- 5) 刷白色涂料2遍。

 华南理工大学历史环境保护与更新研究所 广州市明道建筑设计咨询有限公司		工程编号 PROJECT NO. 比例 SCALE 专业 SPECIES 设计阶段 DESIGN STAGE 日期 ISSUE DATE 图号 DRAWING NO.
审定 CERTIFY 审核 APPROVE 专业负责 DISCIPLINE LEADER 校对 CHECKER 设计 DESIGNER 制图 DRAWING	郭谦 郭谦 孙立 孙立 李博奔 郑创杰	图名 DRAWING TITLE 主楼3-3剖面图 工程项目 PROJECT 紫金县苏维埃政府旧址修缮设计 建设单位 CLIENT 紫金县博物馆
工程编号 PROJECT NO. 比例 SCALE 专业 SPECIES 设计阶段 DESIGN STAGE 日期 ISSUE DATE 图号 DRAWING NO.		1:50 建筑 施工图 2021.10 XS-01-15


日期	
姓名	
专业	暖通
日期	
姓名	
专业	建筑
日期	
姓名	
专业	电气
日期	
姓名	
专业	给排水



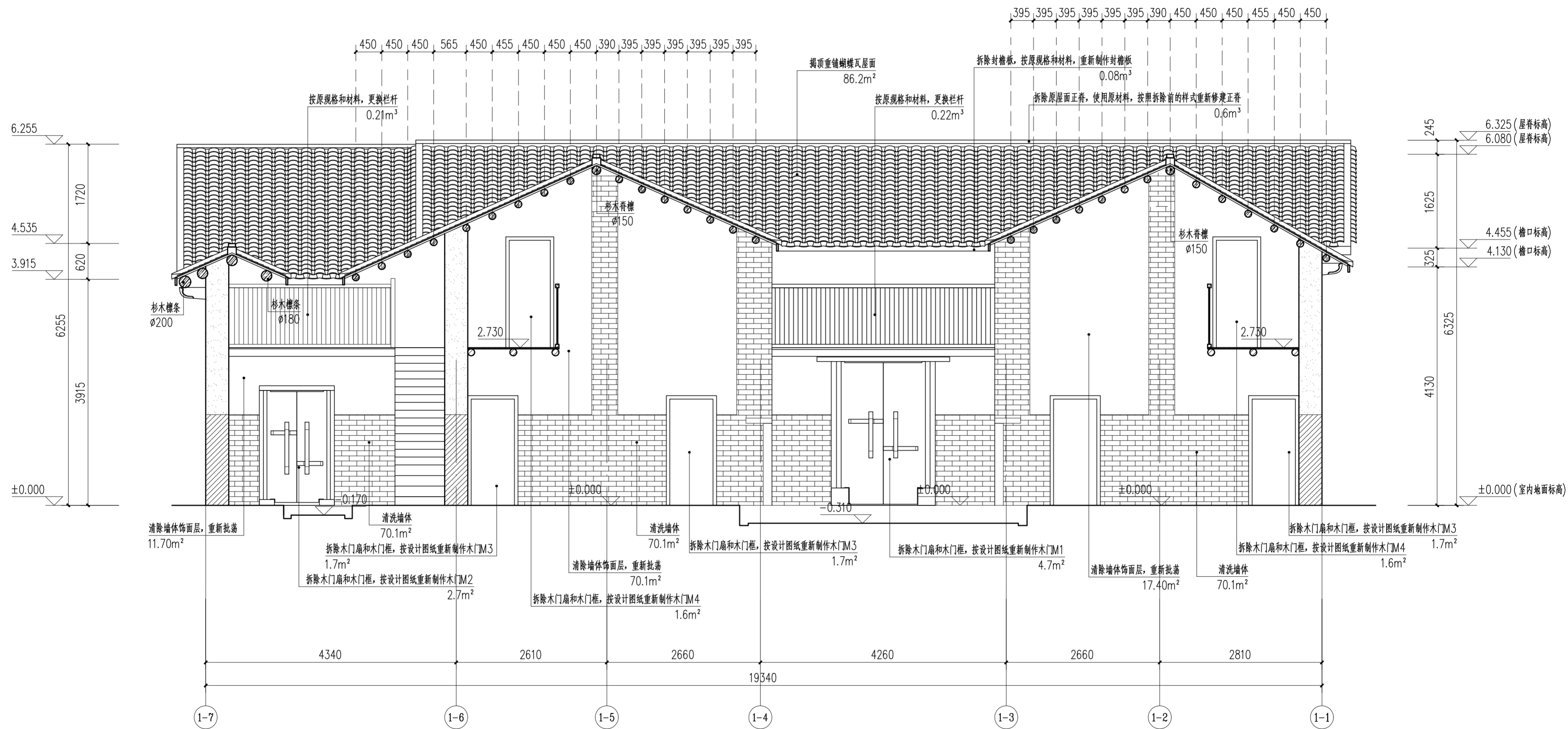
主楼4-4剖面图 1:50

注: 屋面檩条除标注外, 其余均为杉木材质, φ120mm。

- 内墙面统一做法
- 1) 铲除内墙面现有白灰砂浆批荡。
 - 2) 挂25目直径8mm钢丝网, 钢钉固定。
 - 3) 素水泥砂浆一道。
 - 4) 1:2白灰砂浆批荡20mm厚, 分两层, 外层厚度5mm 随抹随压光。
 - 5) 刷白色涂料2遍。

		华南理工大学历史环境保护与更新研究所 广州市明道建筑设计咨询有限公司	
审定 CERTIFY	郭谦	图名	主楼4-4剖面图
审核 APPROVE	郭谦	工程编号 PROJECT NO.	
专业负责 DISCIPLINE LEADER	孙立	比例 SCALE	1:50
校对 CHECKER	孙立	专业 SPECIES	建筑
设计 DESIGNER	李博弈	设计阶段 DESIGN STAGE	施工图
制图 DRAWING	郑创杰	日期 ISSUE DATE	2021.10
		工程项目 PROJECT	紫金县苏维埃政府旧址修缮设计
		建设单位 CLIENT	紫金县博物馆
		图号 DRAWING NO.	XS-01-16

专业	姓名	日期
专业	姓名	日期
专业	姓名	日期
专业	姓名	日期



主楼5-5剖面图 1:50

注: 屋面檩条除标注外, 其余均为杉木材质, $\phi 120\text{mm}$ 。

内墙面统一做法

- 1) 铲除内墙面现有白灰砂浆批荡。
- 2) 挂25目直径8mm钢丝网, 钢钉固定。
- 3) 素水泥砂浆一道。
- 4) 1:2白灰砂浆批荡20mm厚, 分两层, 外层厚度5mm 随抹随压光。
- 5) 刷白色涂料2遍。

		华南理工大学历史环境保护与更新研究所 广州市明道建筑设计咨询有限公司	
审定 CERTIFY	郭谦	图名	主楼5-5剖面图
审核 APPROVE	孙立	工程编号 PROJECT NO.	
专业负责 DISCIPLINE LEADER	孙立	比例 SCALE	1:50
校对 CHECKER	孙立	专业 SPECIES	建筑
设计 DESIGNER	李博弈	设计阶段 DESIGN STAGE	施工图
制图 DRAWING	郑创杰	日期 ISSUE DATE	2021.10
		工程项目 PROJECT	紫金县苏维埃政府旧址修缮设计
		建设单位 CLIENT	紫金县博物馆
		图号 DRAWING NO.	XS-01-17

专业	姓名	日期
暖通		
电气		
给排水		

编号	原材料	现状	修缮措施	工程量
M1-1	杉木、麻石	门洞大小1800X2600mm门扇槽朽，外漆脱落，门扇开裂	拆除木门扇和木门框，按设计图纸重新制作木门M1	4.7m ²
M1-2	杉木、麻石	门洞大小1970X1300mm门扇槽朽，外漆脱落，门扇开裂	拆除木门扇和木门框，按设计图纸重新制作木门M2	2.7m ²
M1-3	杉木	门洞大小870X1900mm门扇槽朽，外漆脱落，门扇开裂	拆除木门扇和木门框，按设计图纸重新制作木门M3	1.7m ²
M1-4	杉木	门洞大小870X1900mm门扇槽朽，外漆脱落，门扇开裂	拆除木门扇和木门框，按设计图纸重新制作木门M3	1.7m ²
M1-5	杉木	门洞大小870X1900mm门扇槽朽，外漆脱落，门扇开裂	拆除木门扇和木门框，按设计图纸重新制作木门M3	1.7m ²
M1-6	杉木	门洞大小870X1900mm门扇槽朽，外漆脱落，门扇开裂	拆除木门扇和木门框，按设计图纸重新制作木门M3	1.7m ²
M1-7	杉木	门洞大小870X1900mm门扇槽朽，外漆脱落，门扇开裂	拆除木门扇和木门框，按设计图纸重新制作木门M3	1.7m ²
M1-8	杉木	门洞大小870X1900mm门扇槽朽，外漆脱落，门扇开裂	拆除木门扇和木门框，按设计图纸重新制作木门M3	1.7m ²
M1-9	杉木	门洞大小870X1900mm门扇槽朽，外漆脱落，门扇开裂	拆除木门扇和木门框，按设计图纸重新制作木门M3	1.7m ²
M1-10	杉木	门洞大小870X1900mm门扇槽朽，外漆脱落，门扇开裂	拆除木门扇和木门框，按设计图纸重新制作木门M3	1.7m ²
M1-11	-	拱型门洞	-	-
M1-12	-	拱型门洞，现封堵	从实际使用考虑，保持现状	-
C1-1	杉木	窗洞大小830X960mm，窗扇槽朽，外漆脱落，木窗框开裂	拆除原窗，按设计图纸，使用原材料原样式重新制作窗C1	0.8m ²
C1-2	杉木	窗洞大小830X960mm，窗扇槽朽，外漆脱落，木窗框开裂	拆除原窗，按设计图纸，使用原材料原样式重新制作窗C1	0.8m ²
C1-3	杉木	窗洞大小830X960mm，窗扇槽朽，外漆脱落，木窗框开裂	拆除原窗，按设计图纸，使用原材料原样式重新制作窗C1	0.8m ²
C1-4	杉木	窗洞大小830X960mm，窗扇槽朽，外漆脱落，木窗框开裂	拆除原窗，按设计图纸，使用原材料原样式重新制作窗C1	0.8m ²
C1-5	杉木	窗洞大小830X960mm，窗扇槽朽，外漆脱落，木窗框开裂	拆除原窗，按设计图纸，使用原材料原样式重新制作窗C1	0.8m ²
C1-6	杉木	窗洞大小830X960mm，窗扇槽朽，外漆脱落，木窗框开裂	拆除原窗，按设计图纸，使用原材料原样式重新制作窗C1	0.8m ²
C1-7	杉木	窗洞大小830X960mm，窗扇槽朽，外漆脱落，木窗框开裂	拆除原窗，按设计图纸，使用原材料原样式重新制作窗C1	0.8m ²
C1-8	杉木	窗洞大小830X960mm，窗扇槽朽，外漆脱落，木窗框开裂	拆除原窗，按设计图纸，使用原材料原样式重新制作窗C1	0.8m ²

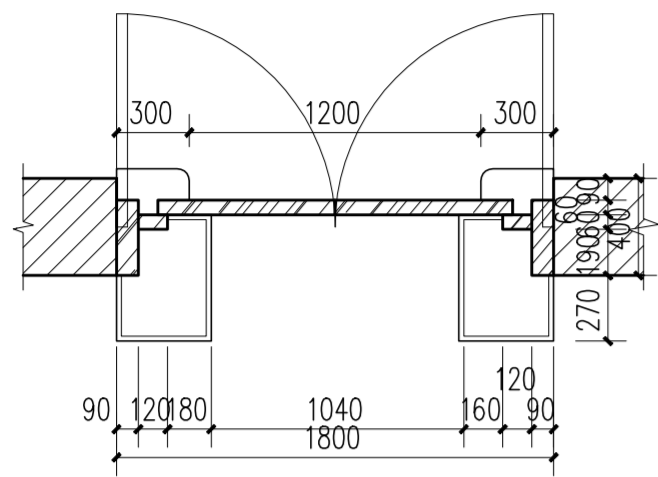
首层门窗修缮表 1:100

编号	原材料	现状	修缮措施	工程量
M2-1	-	门洞大小920X1770mm，仅有门洞	保持现状	-
M2-2	杉木	门洞大小920X1770mm门扇槽朽，门扇开裂	拆除木门扇和木门框，按设计图纸重新制作木门M5	1.6m ²
M2-3	杉木	门洞大小920X1770mm门扇槽朽，门扇开裂	拆除木门扇和木门框，按设计图纸重新制作木门M5	1.6m ²
M2-4	杉木	门洞大小830X1920mm门扇槽朽，门扇开裂	拆除木门扇和木门框，按设计图纸重新制作木门M4	1.6m ²
M2-5	杉木	门洞大小830X1920mm门扇槽朽，门扇开裂	拆除木门扇和木门框，按设计图纸重新制作木门M4	1.6m ²
M2-6	杉木	门洞大小830X1920mm门扇槽朽，门扇开裂	拆除木门扇和木门框，按设计图纸重新制作木门M4	1.6m ²
M2-7	杉木	门洞大小830X1920mm门扇槽朽，门扇开裂	拆除木门扇和木门框，按设计图纸重新制作木门M4	1.6m ²
C2-1	杉木	窗洞大小530X720mm，窗扇槽朽，外漆脱落，木窗框开裂	拆除原窗，按设计图纸，使用原材料原样式重新制作窗C2	0.8m ²
C2-2	杉木	窗洞大小530X720mm，窗扇槽朽，外漆脱落，木窗框开裂	拆除原窗，按设计图纸，使用原材料原样式重新制作窗C2	0.8m ²
C2-3	杉木	窗洞大小530X720mm，窗扇槽朽，外漆脱落，木窗框开裂	拆除原窗，按设计图纸，使用原材料原样式重新制作窗C2	0.8m ²
C2-4	杉木	窗洞大小530X720mm，窗扇槽朽，外漆脱落，木窗框开裂	拆除原窗，按设计图纸，使用原材料原样式重新制作窗C2	0.8m ²
C2-5	杉木	外窗洞大小430X530mm，内窗洞大小530X630mm，窗扇槽朽，外漆脱落，木窗框开裂	拆除原窗，按设计图纸，使用原材料原样式重新制作窗C3	0.8m ²
C2-6	杉木	外窗洞大小430X530mm，内窗洞大小530X630mm，窗扇槽朽，外漆脱落，木窗框开裂	拆除原窗，按设计图纸，使用原材料原样式重新制作窗C3	0.8m ²
C2-7	杉木	外窗洞大小430X530mm，内窗洞大小530X630mm，窗扇槽朽，外漆脱落，木窗框开裂	拆除原窗，按设计图纸，使用原材料原样式重新制作窗C3	0.8m ²
C2-8	杉木	外窗洞大小430X530mm，内窗洞大小530X630mm，窗扇槽朽，外漆脱落，木窗框开裂	拆除原窗，按设计图纸，使用原材料原样式重新制作窗C3	0.8m ²

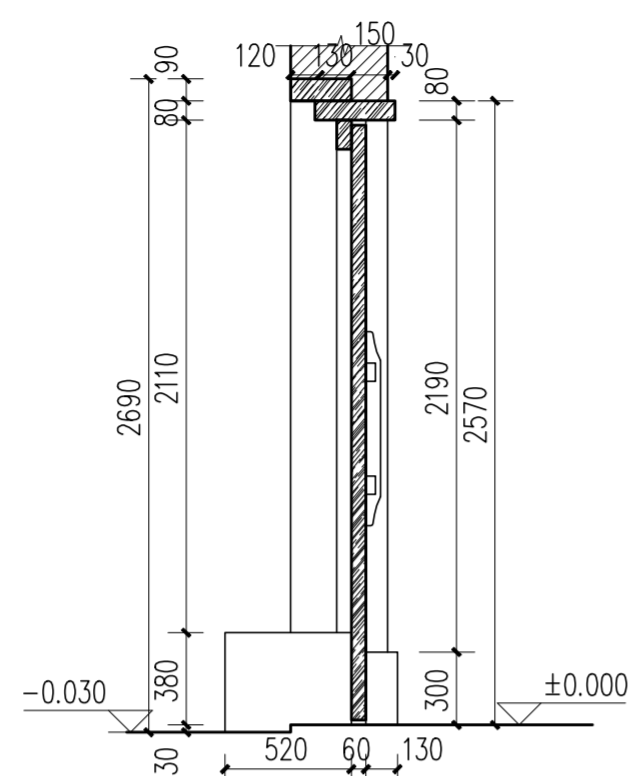
二层门窗修缮表 1:100

 华南理工大学历史环境保护与更新研究所 广州市明道建筑设计咨询有限公司		工程编号 PROJECT NO. 比例 SCALE 专业 SPECIES 设计阶段 DESIGN STAGE 日期 ISSUE DATE 图号 DRAWING NO.	
审定 CERTIFY	郭谦	图名	门窗扇修缮表
审核 APPROVE	孙立		
专业负责 DISCIPLINE LEADER	孙立	工程项目 PROJECT	紫金县苏维埃政府旧址修缮设计
校对 CHECKER	李博奔		
设计 DESIGNER	李博奔	建设单位 CLIENT	紫金县博物馆
制图 DRAWING	郑创杰		

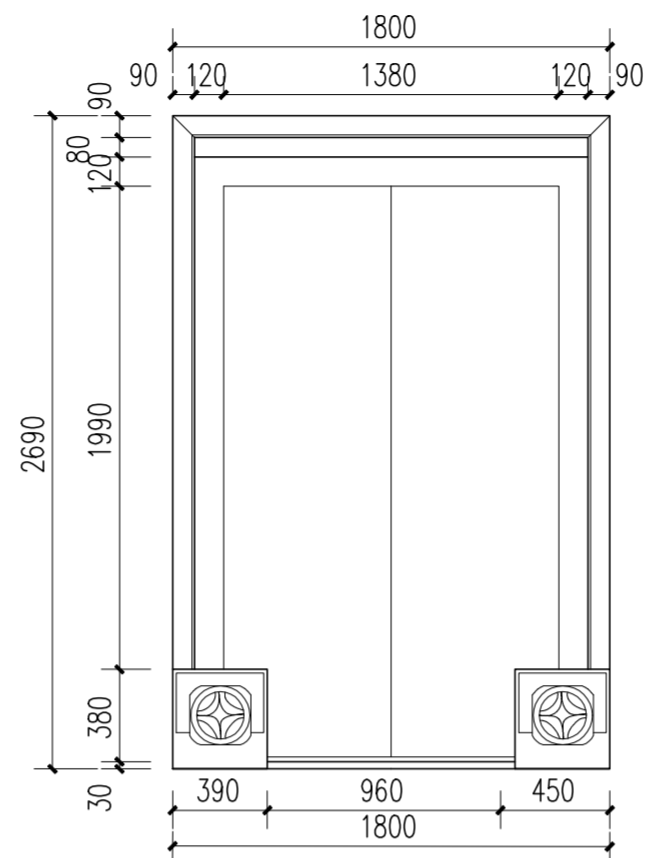
日期	
姓名	
专业	暖通电气
日期	
姓名	
专业	建筑构造



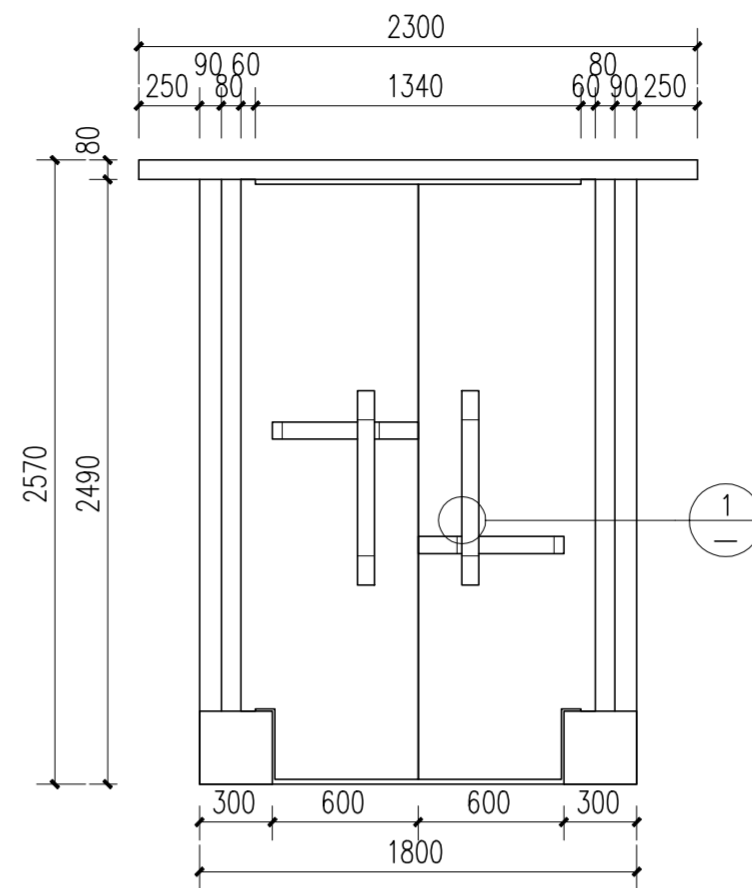
M1 平面图 1:30



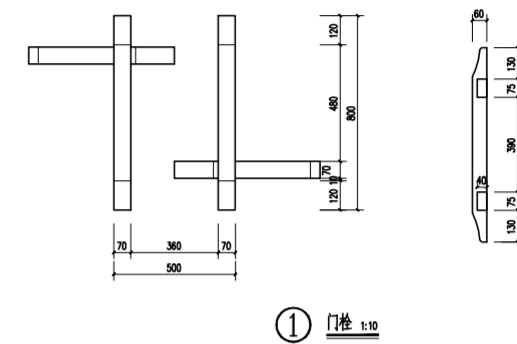
M1 剖面图 1:30



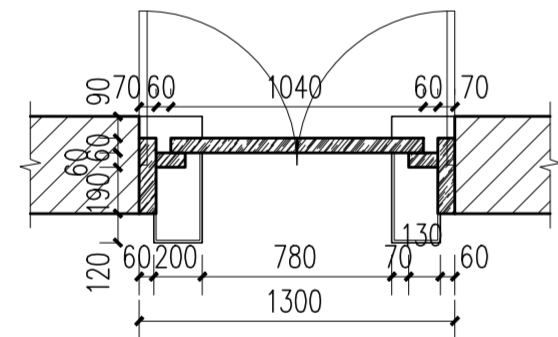
M1 外立面图 1:30



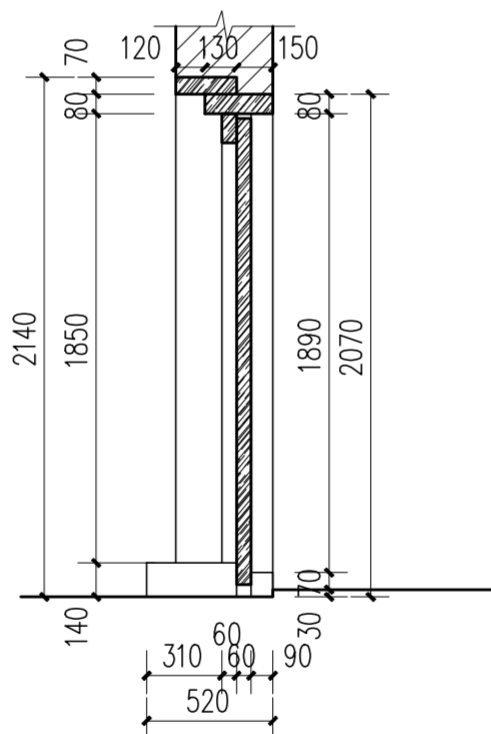
M1 内立面图 1:30



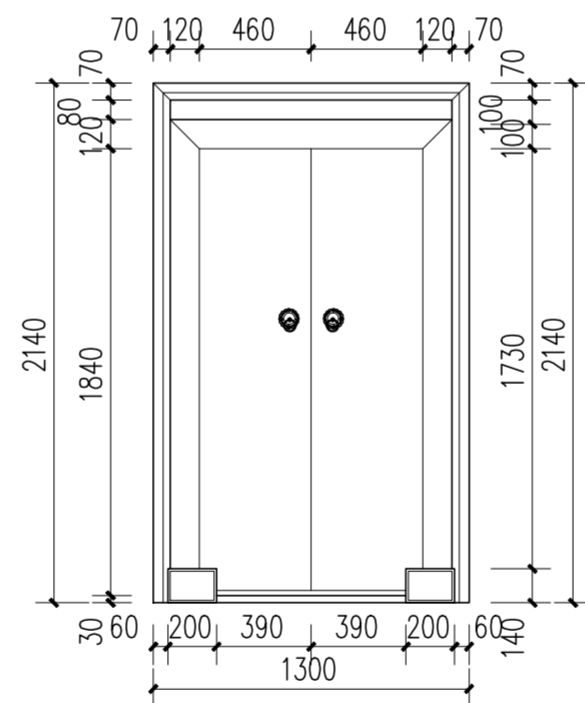
① 门框 1:10



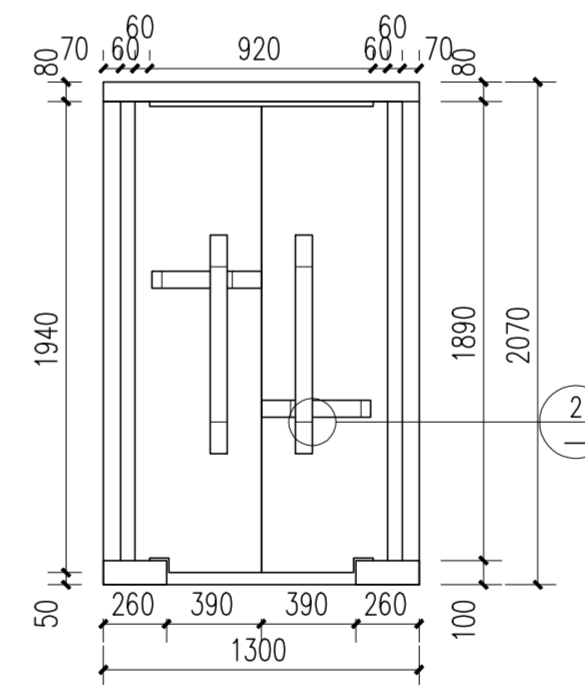
M2 平面图 1:30



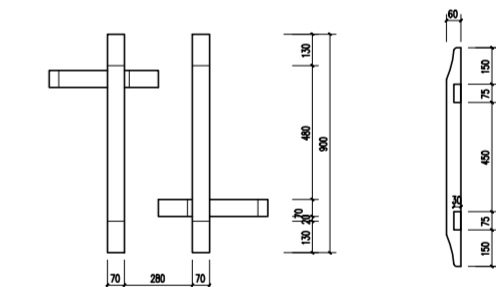
M2 剖面图 1:30




M2 外立面图 1:30



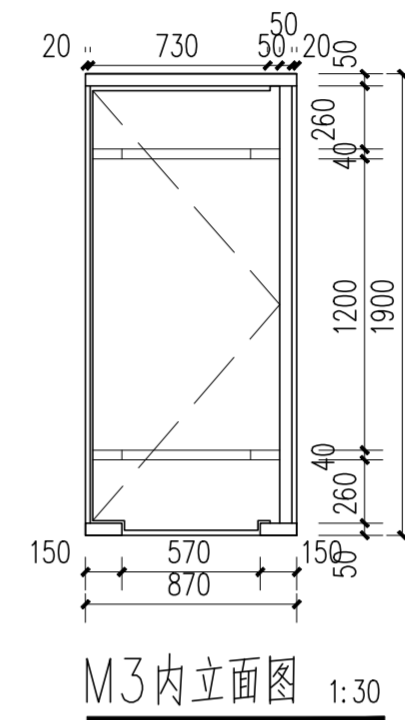
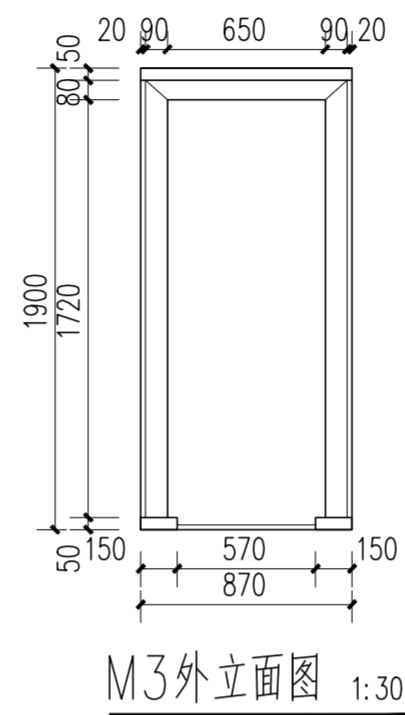
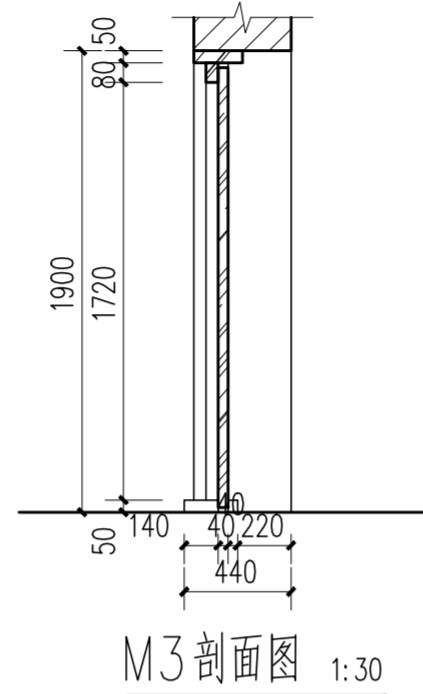
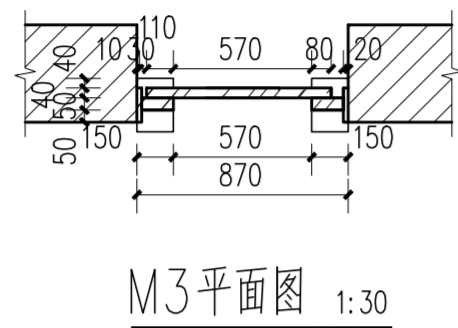
M2 内立面图 1:30



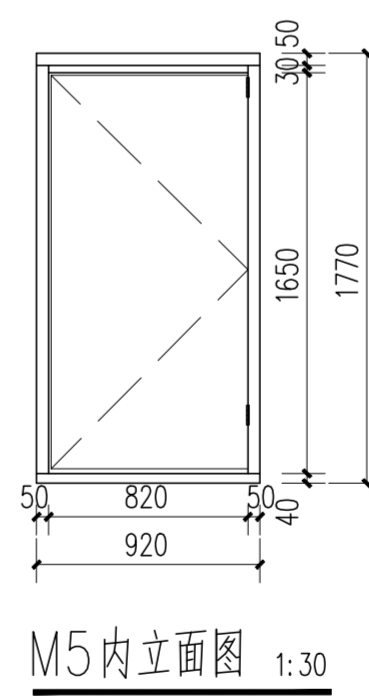
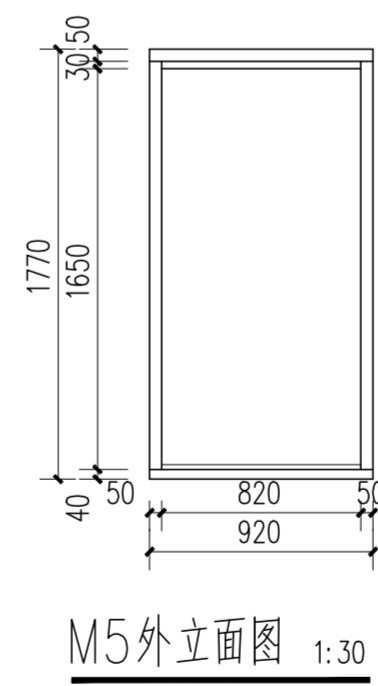
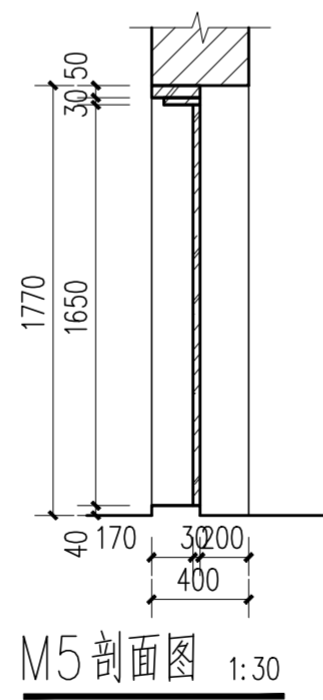
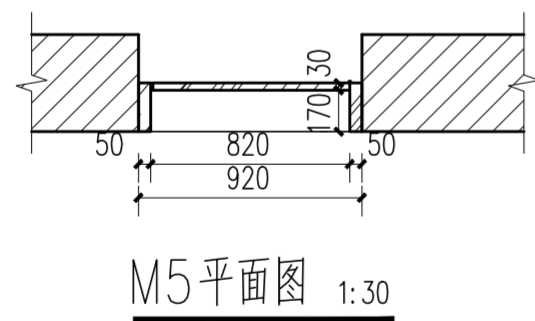
② 门框 1:10

		华南理工大学历史环境保护与更新研究所 广州市明道建筑设计咨询有限公司	
审定 CERTIFY	郭谦	图名	门窗大样图一
审核 APPROVE	郭谦	工程编号 PROJECT NO.	
专业负责 DISCIPLINE LEADER	孙立	比例 SCALE	1:30
校对 CHECKER	孙立	专业 SPECIES	建筑
设计 DESIGNER	李博弈	设计阶段 DESIGN STAGE	施工图
制图 DRAWING	郑创杰	工程项目 PROJECT	紫金县苏维埃政府旧址修缮设计
		建设单位 CLIENT	紫金县博物馆
		日期 ISSUE DATE	2021.10
		图号 DRAWING NO.	XS-01-19


日期	姓名	专业	日期	姓名	专业
		暖通			电气
		弱电			弱电
专业	姓名	专业	日期	姓名	专业
建筑		结构			水道



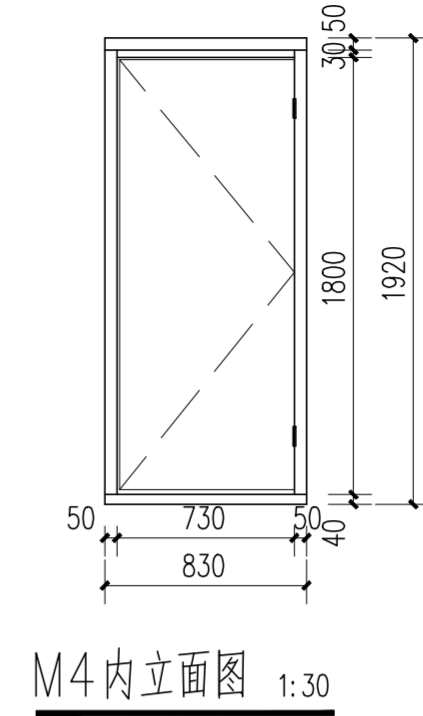
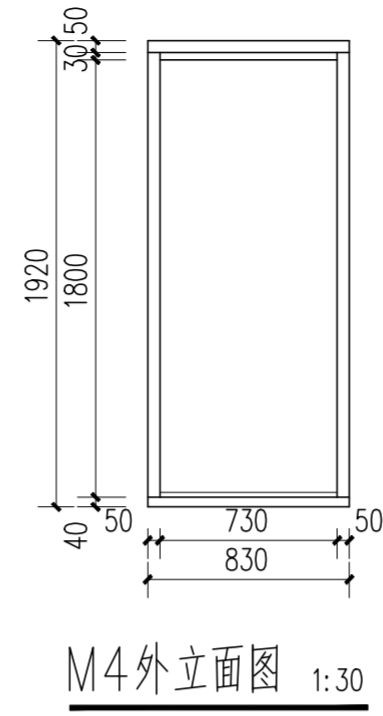
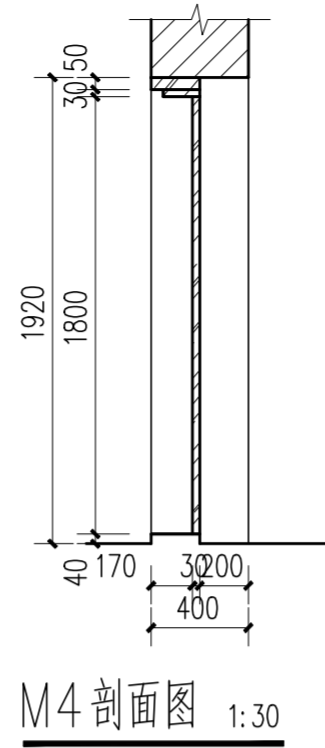
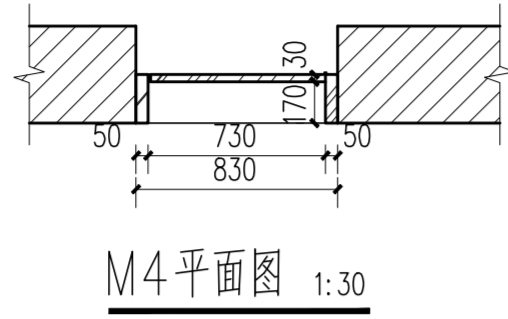
M1-3、M1-4
M1-5、M1-6
M1-7、M1-8
M1-9、M1-10



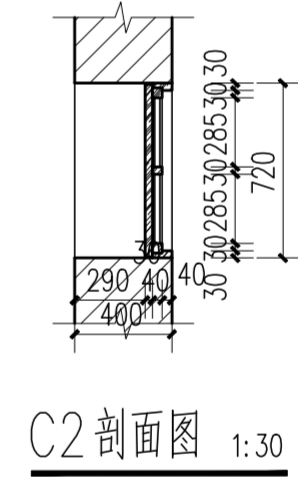
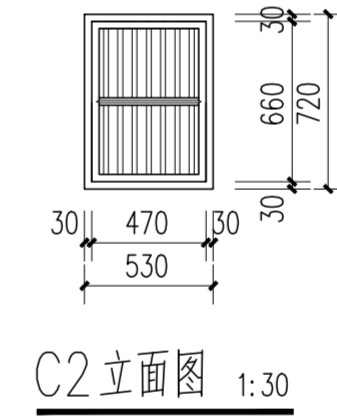
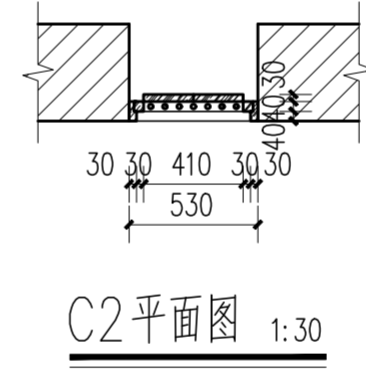
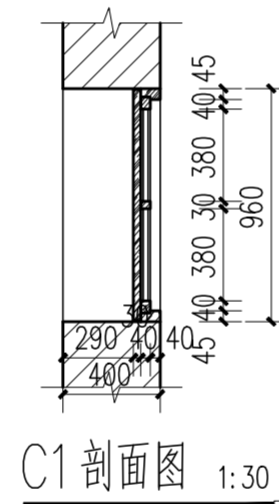
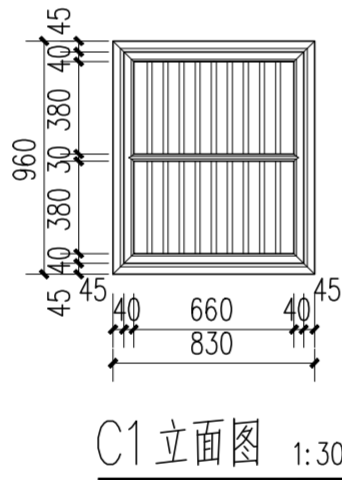
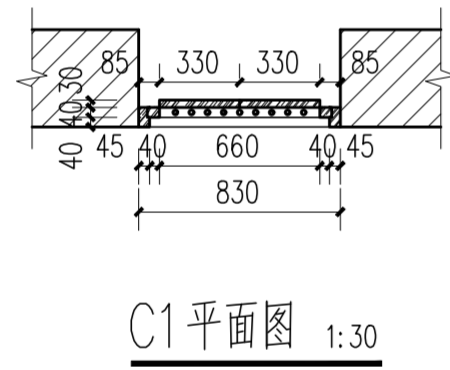
M2-2、M2-3

 华南理工大学历史环境保护与更新研究所 广州市明道建筑设计咨询有限公司			
审定 CERTIFY	郭谦	图名	门窗大样图二
审核 APPROVE	郭谦	工程编号 PROJECT NO.	
专业负责 DISCIPLINE LEADER	孙立	比例 SCALE	1:30
校对 CHECKER	孙立	专业 SPECIES	建筑
设计 DESIGNER	李博弈	设计阶段 DESIGN STAGE	施工图
制图 DRAWING	郑创杰	日期 ISSUE DATE	2021.10
		建设单位 CLIENT	紫金县苏维埃政府旧址修缮设计
		图号 DRAWING NO.	XS-01-20

日期		姓名		专业	暖通
日期		姓名		专业	电气
日期		姓名		专业	弱电
日期		姓名		专业	建筑
日期		姓名		专业	结构
日期		姓名		专业	水道

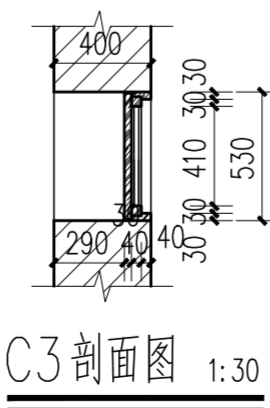
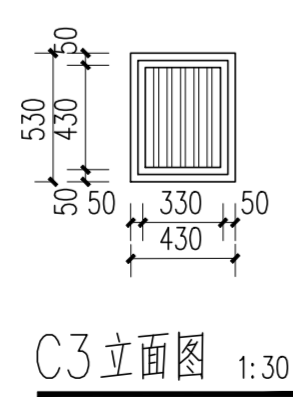
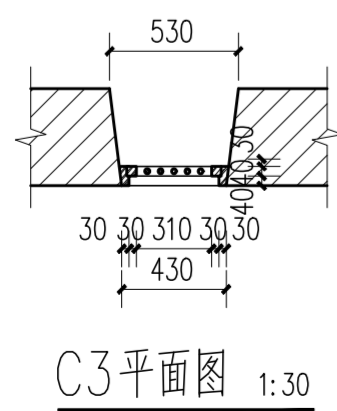


M2-4、M2-5
M2-6、M2-7



C1-1、C1-2
C1-3、C1-4
C1-5、C1-6
C1-7、C1-8

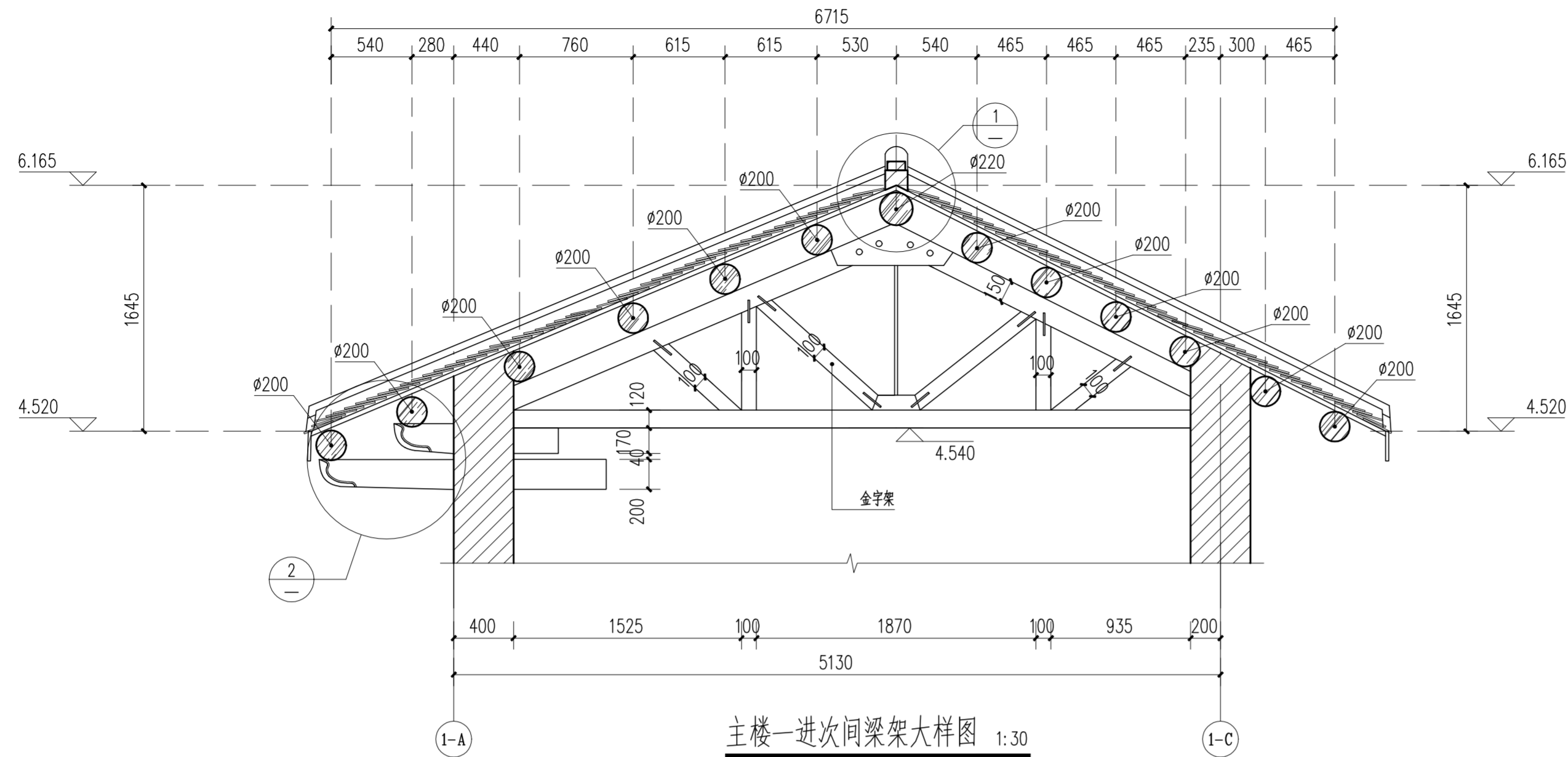
C2-1、C2-2
C2-3、C2-4



C2-5、C2-6
C2-7、C2-8

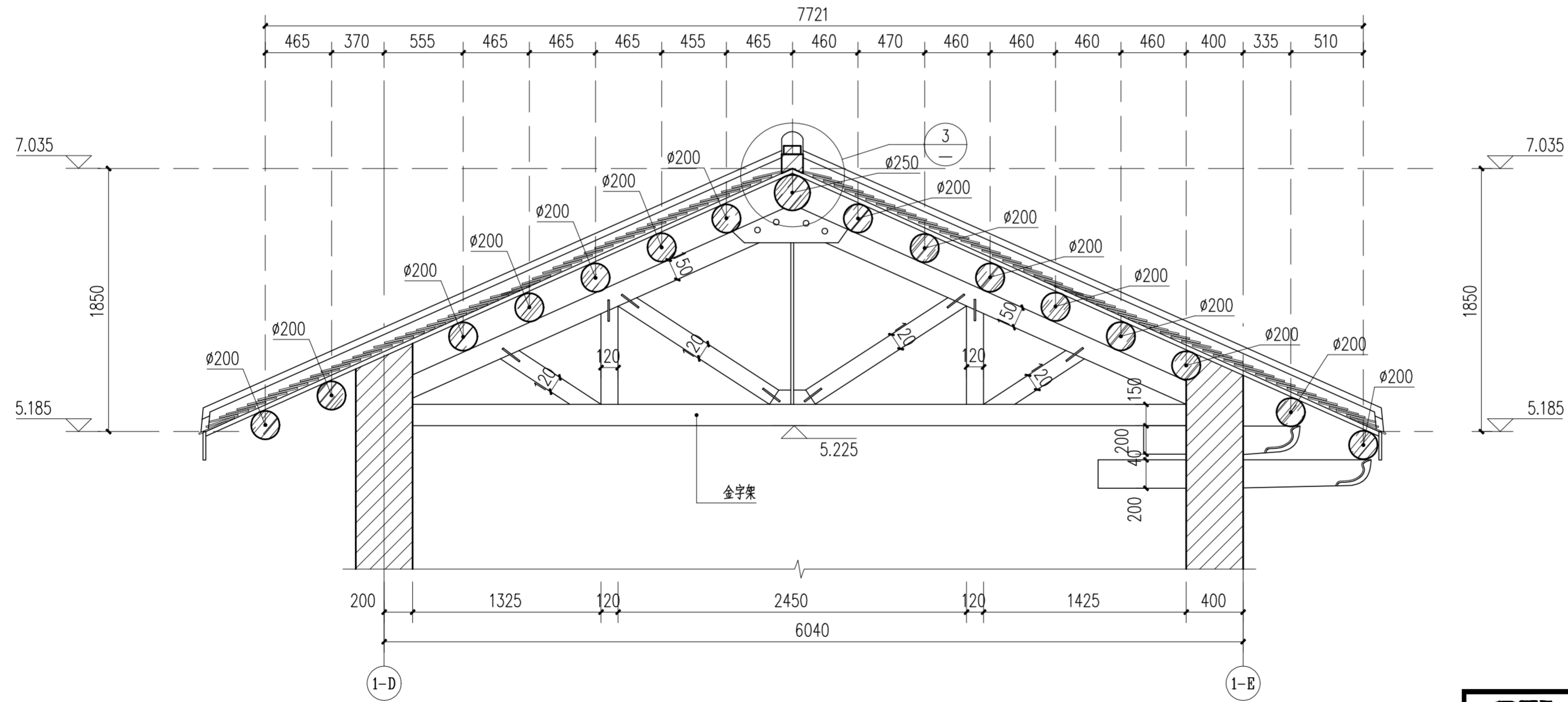
		华南理工大学历史环境保护与更新研究所 广州市明道建筑设计咨询有限公司	
审定 CERTIFY	郭谦	图名	门窗大样图三
审核 APPROVE	郭谦	工程编号 PROJECT NO.	
专业负责 DISCIPLINE LEADER	孙立	比例 SCALE	1:30
校对 CHECKER	孙立	专业 SPECIES	建筑
设计 DESIGNER	李博羿	设计阶段 DESIGN STAGE	施工图
制图 DRAWING	郑创杰	日期 ISSUE DATE	2021.10
		建设单位 CLIENT	紫金县博物馆
		图号 DRAWING NO.	XS-01-21

日期	
姓名	
专业	暖通电气
日期	
姓名	
专业	建筑构造



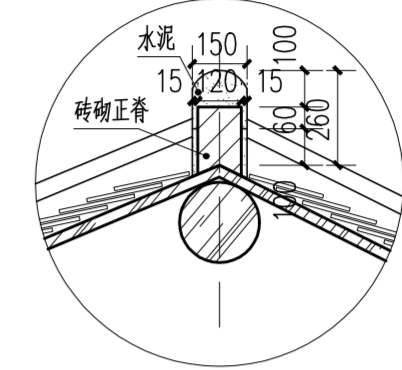
主楼一进次间梁架大样图 1:30

注：按规格更换梁架木构件，杉木材质。

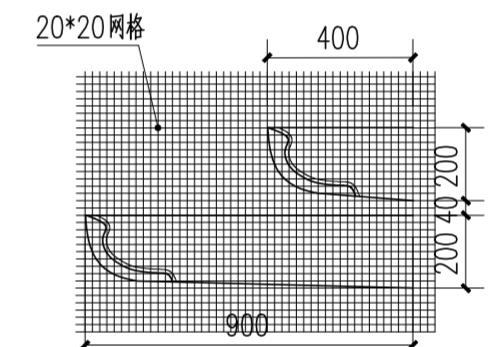


主楼二进次间梁架大样图 1:30

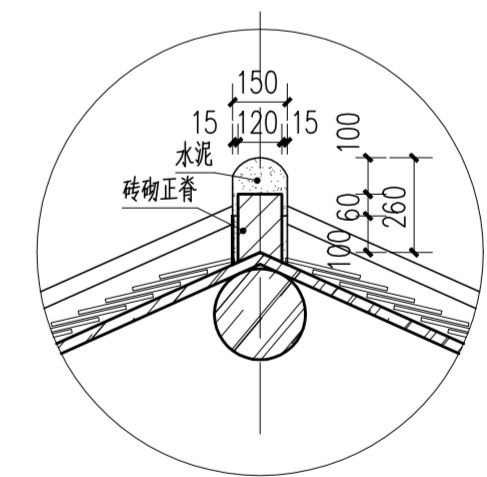
注：按规格更换梁架木构件，杉木材质。



① 1:20



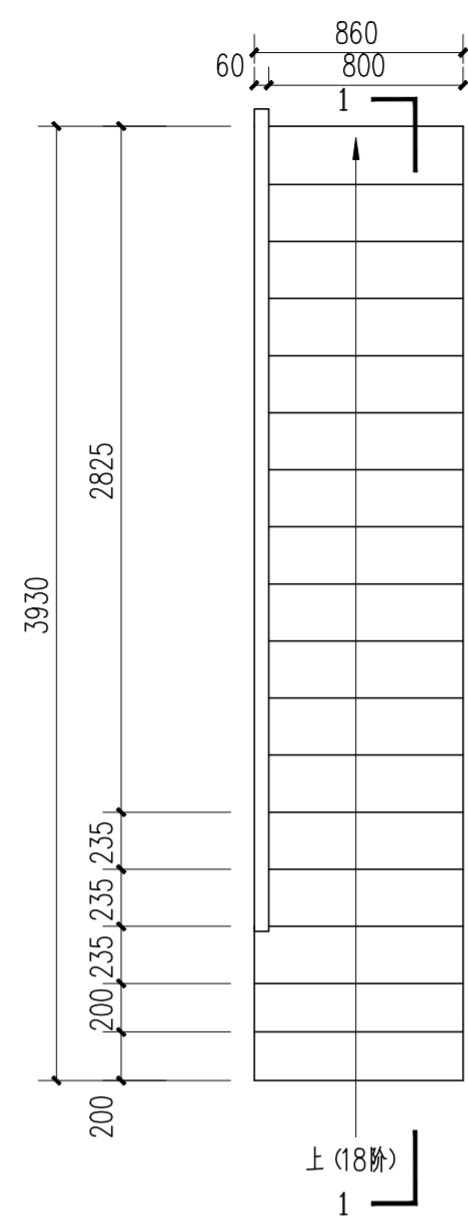
② 挑梁大样 1:20



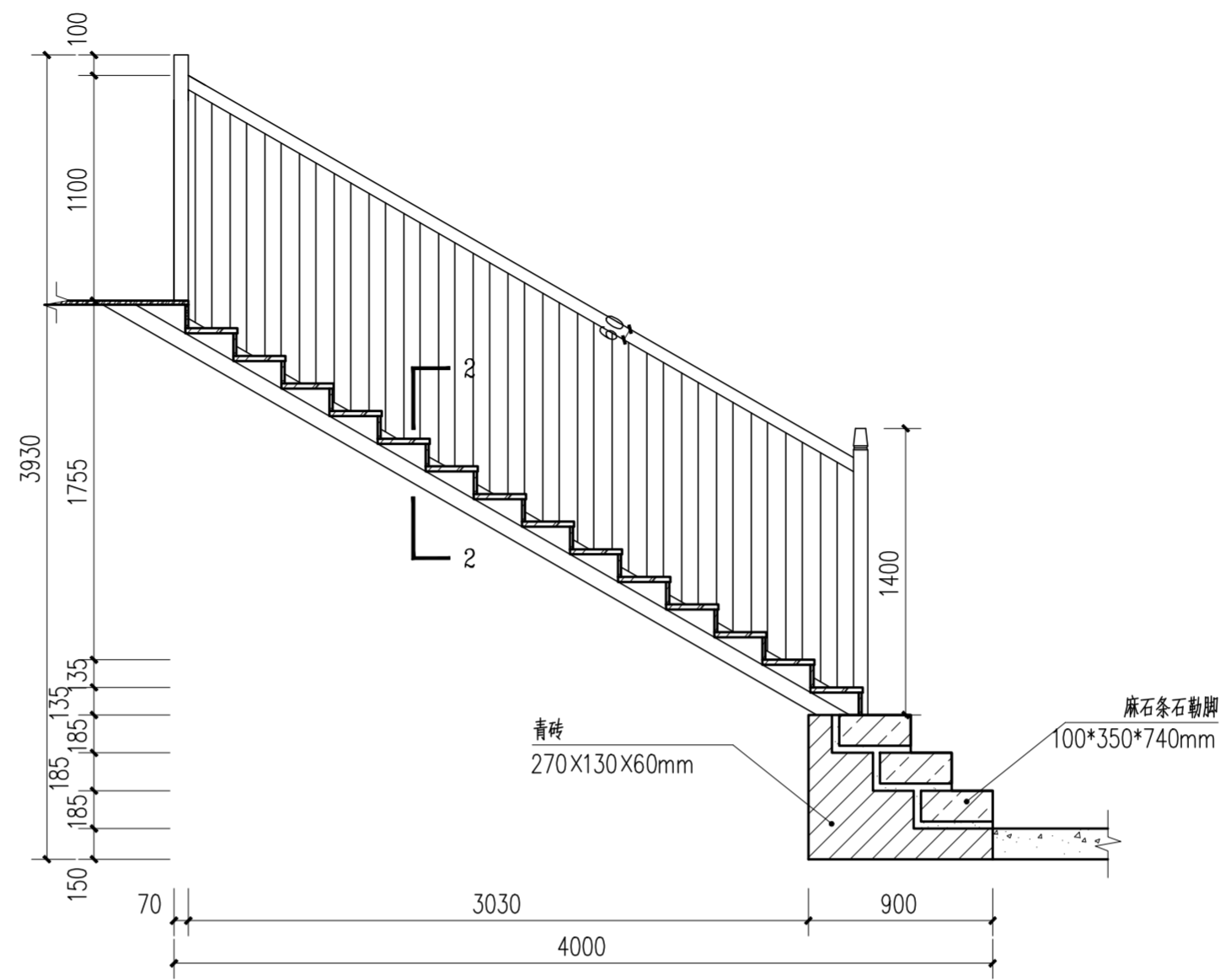
③ 1:20

		华南理工大学历史环境保护与更新研究所 广州市明道建筑设计咨询有限公司	
审定 CERTIFY	郭谦	图名	主楼梁架大样图
审核 APPROVE	孙立	工程编号 PROJECT NO.	1:30
专业负责 DISCIPLINE LEADER	孙立	比例 SCALE	1:30
校对 CHECKER	孙立	专业 SPECIES	建筑
设计 DESIGNER	李博弈	设计阶段 DESIGN STAGE	施工图
制图 DRAWING	郑创杰	日期 ISSUE DATE	2021.10
		建设单位 CLIENT	紫金县博物馆
		图号 DRAWING NO.	XS-01-22

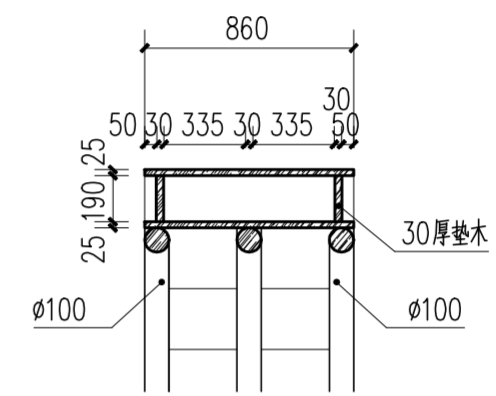
专业	姓名	日期
建筑		
结构		
水道		
暖通		
电气		
弱电		
专业	姓名	日期
暖通		
电气		
弱电		
专业	姓名	日期
暖通		
电气		
弱电		



楼梯平面图 1:30

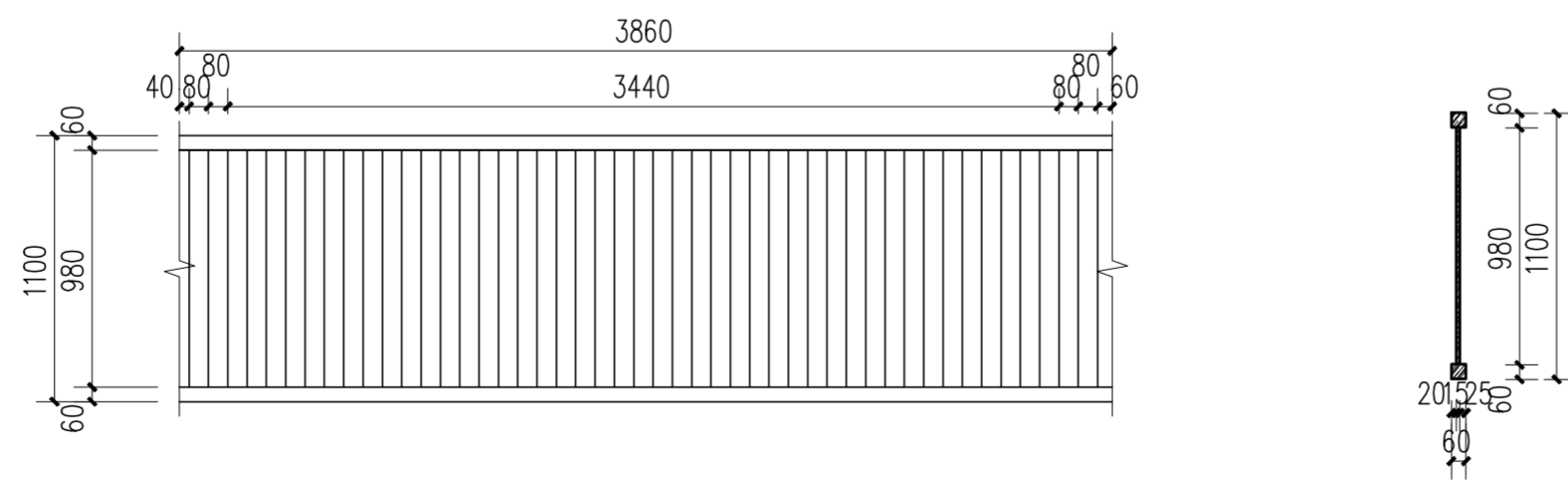


楼梯1-1剖面图 1:30



楼梯2-2剖面 1:30

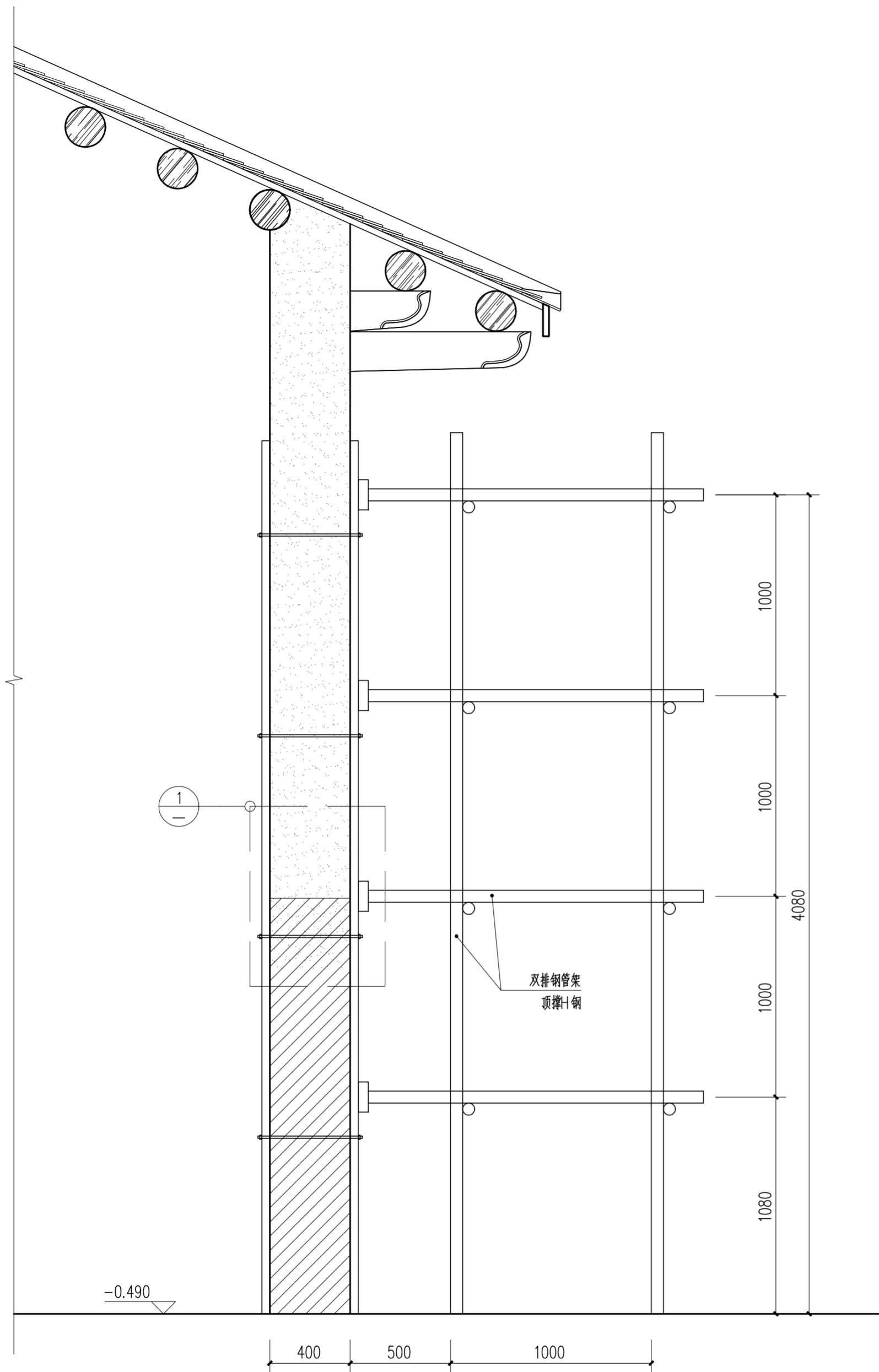
① 楼梯大样 1:30



② 栏杆大样 1:30

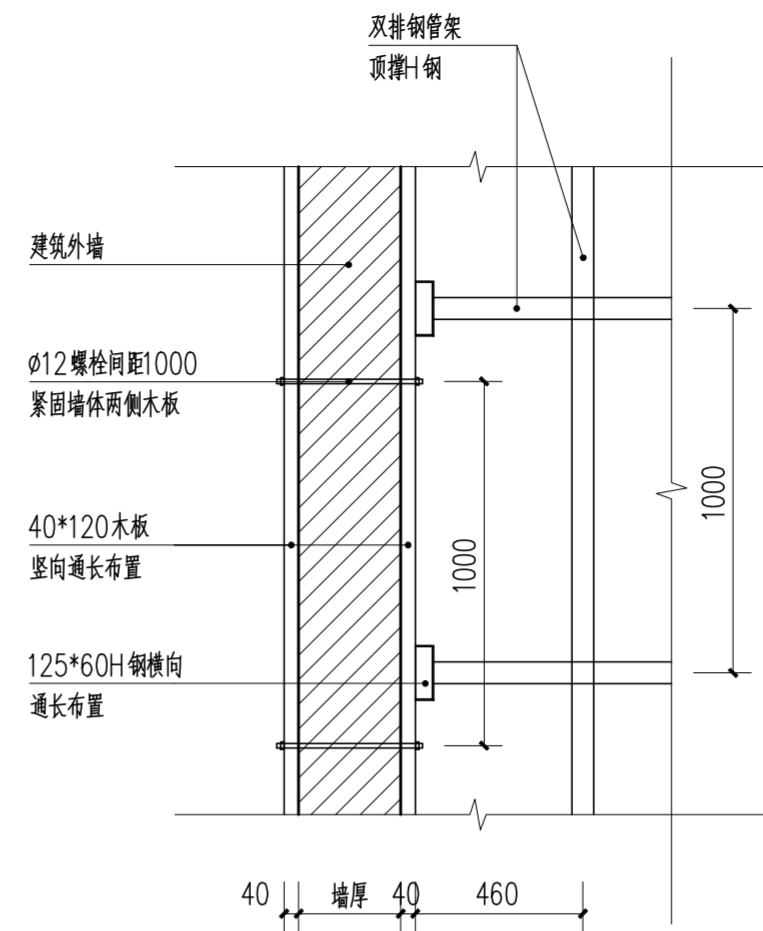
		华南理工大学历史环境保护与更新研究所 广州市明道建筑设计咨询有限公司	
审定 CERTIFY	郭谦	图名	楼梯、栏杆大样图
审核 APPROVE	郭谦	工程编号 PROJECT NO.	
专业负责 DISCIPLINE LEADER	孙立	比例 SCALE	1:30
校对 CHECKER	孙立	专业 SPECIES	建筑
设计 DESIGNER	李博弈	设计阶段 DESIGN STAGE	施工图
制图 DRAWING	郑创杰	工程项目 PROJECT	紫金县苏维埃政府旧址修缮设计
		建设单位 CLIENT	紫金县博物馆
		日期 ISSUE DATE	2021.10
		图号 DRAWING NO.	XS-01-23

日期	姓名	专业
		暖通
		电气
		弱电
日期	姓名	专业
		建筑
		结构
		水道

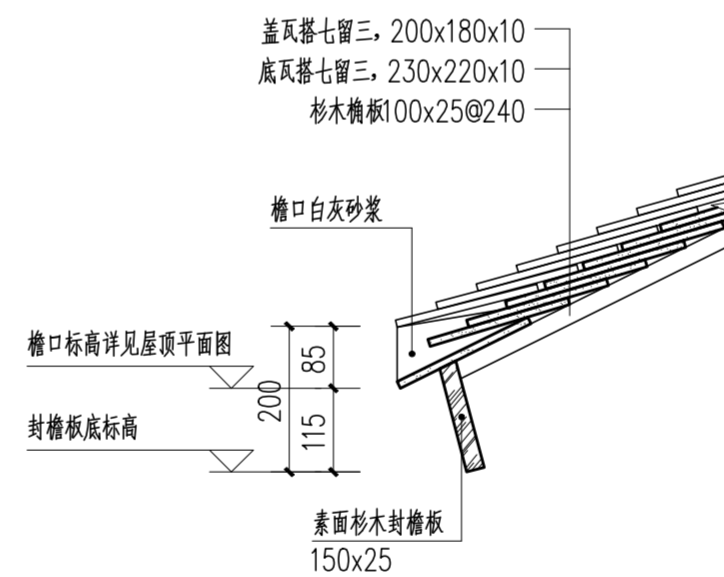


墙体搭设钢管支撑立面图 1:20

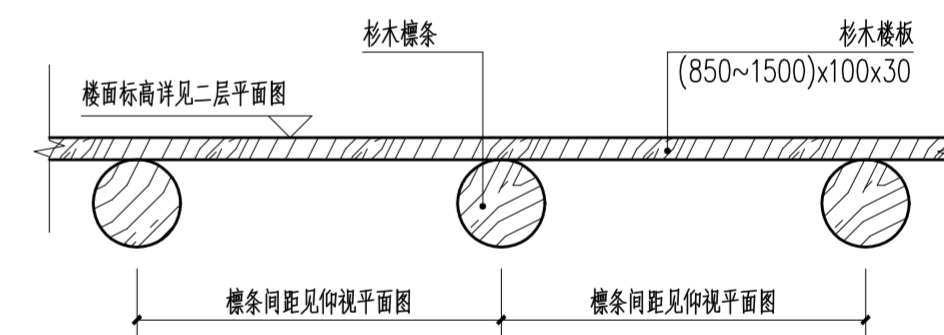
注: 本立面图仅示意局部搭设样式。



① 1:20



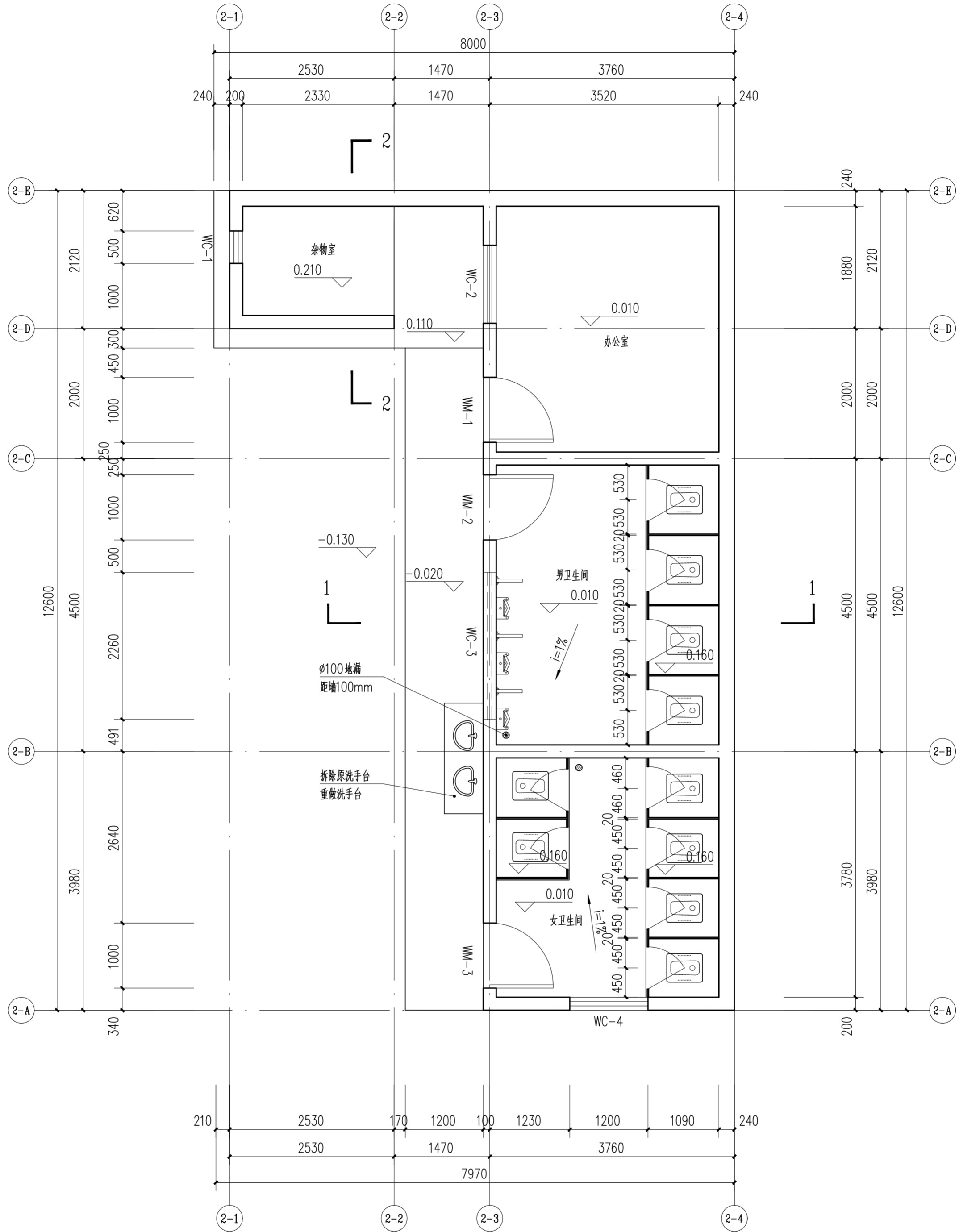
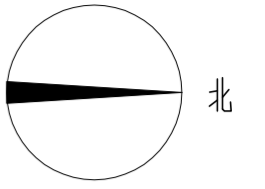
檐口做法大样图 1:20



楼板做法大样图 1:20

		华南理工大学历史环境保护与更新研究所 广州市明道建筑设计咨询有限公司	
审定 CERTIFY	郭谦	图名	做法大样图
审核 APPROVE	郭谦	工程编号 PROJECT NO.	比例 SCALE 1:20
专业负责 DISCIPLINE LEADER	孙立	专业 SPECIES	建筑
校对 CHECKER	孙立	设计阶段 DESIGN STAGE	施工图
设计 DESIGNER	李博弈	日期 ISSUE DATE	2021.10
制图 DRAWING	郑创杰	建设单位 CLIENT	紫金县博物馆
		图号 DRAWING NO.	XS-01-24

专业	姓名	日期	专业	姓名	日期
建筑			暖通		
结构			电气		
水道			弱电		

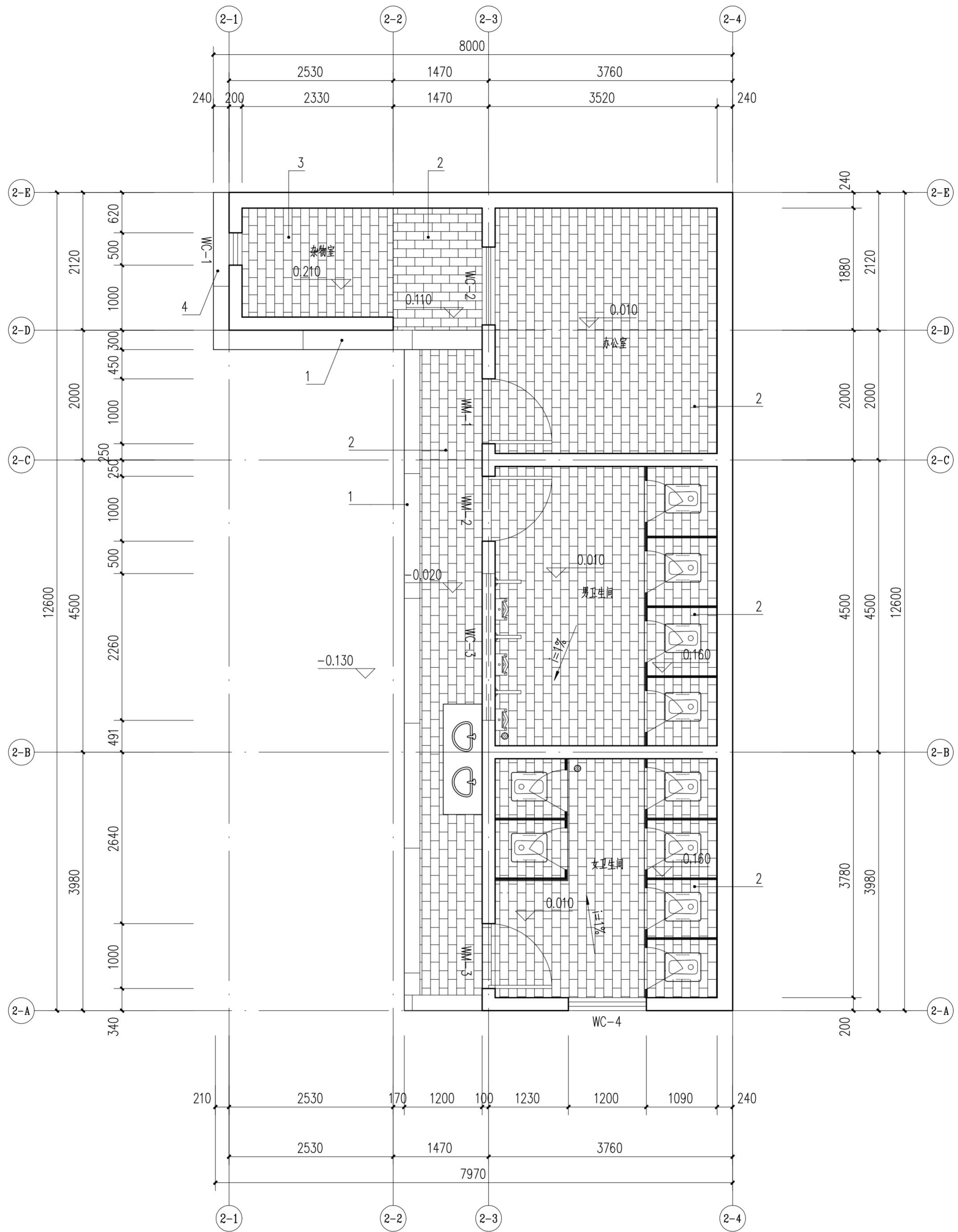


卫生间平面图 1:50

编号	原材质	现状	修缮措施	工程量
WM-1	铝合金仿木门	门洞大小1000×2050mm, 后加铝合金仿木门, 保存完好	拆除原门, 砌窗洞大小为870×1900mm, 使用杉木重新制作门M3	2.1m ²
WM-2	铝合金仿木门	门洞大小1000×2050mm, 后加铝合金仿木门, 保存完好	拆除原门, 砌窗洞大小为870×1900mm, 使用杉木重新制作门M3	2.1m ²
WM-3	铝合金仿木门	门洞大小1000×2050mm, 后加铝合金仿木门, 保存完好	拆除原门, 砌窗洞大小为870×1900mm, 使用杉木重新制作门M3	2.1m ²
WC-1	-	窗洞大小500*400mmmm, 窗扇槽朽, 外透脱落, 木窗框开裂	保持原状	0.2m ²
WC-2	铝合金玻璃窗	门洞大小1200×1500mm, 后加铝合金玻璃窗, 保存完好	拆除原窗, 砌窗洞大小为830×960mm, 使用杉木重新制作门TC1	1.8m ²
WC-3	铝合金玻璃窗	门洞大小600×2260mm, 距地面台基2200mm后加铝合金玻璃窗, 保存完好	拆除原窗, 按设计图纸, 使用杉木重新制作高窗WC-3。	1.4m ²
WC-4	铝合金玻璃窗	门洞大小1200×1500mm, 后加铝合金玻璃窗, 保存完好	拆除原窗, 砌窗洞大小为830×960mm, 使用杉木重新制作TC1	1.8m ²

 华南理工大学历史环境保护与更新研究所 广州市明道建筑设计咨询有限公司		图名 DRAWING TITLE	卫生间平面图		
			工程编号 PROJECT NO.	比例 SCALE	
审定 CERTIFY	郭谦	图名 DRAWING TITLE	卫生间平面图	设计阶段 DESIGN STAGE	施工图
审核 APPROVE	郭谦			日期 ISSUE DATE	2021.10
专业负责 DISCIPLINE LEADER	孙立	工程项目 PROJECT	紫金县苏维埃政府旧址修缮设计	图号 DRAWING NO.	XS-02-01
校对 CHECKER	李博奔	建设单位 CLIENT	紫金县博物馆		
设计 DESIGNER	李博奔				
制图 DRAWING	郑剑杰				

专业	姓名	日期	专业	姓名	日期
建筑			暖通		
结构			电气		
水道			弱电		



卫生间首层铺装平面图 1:50

地面铺装统计表

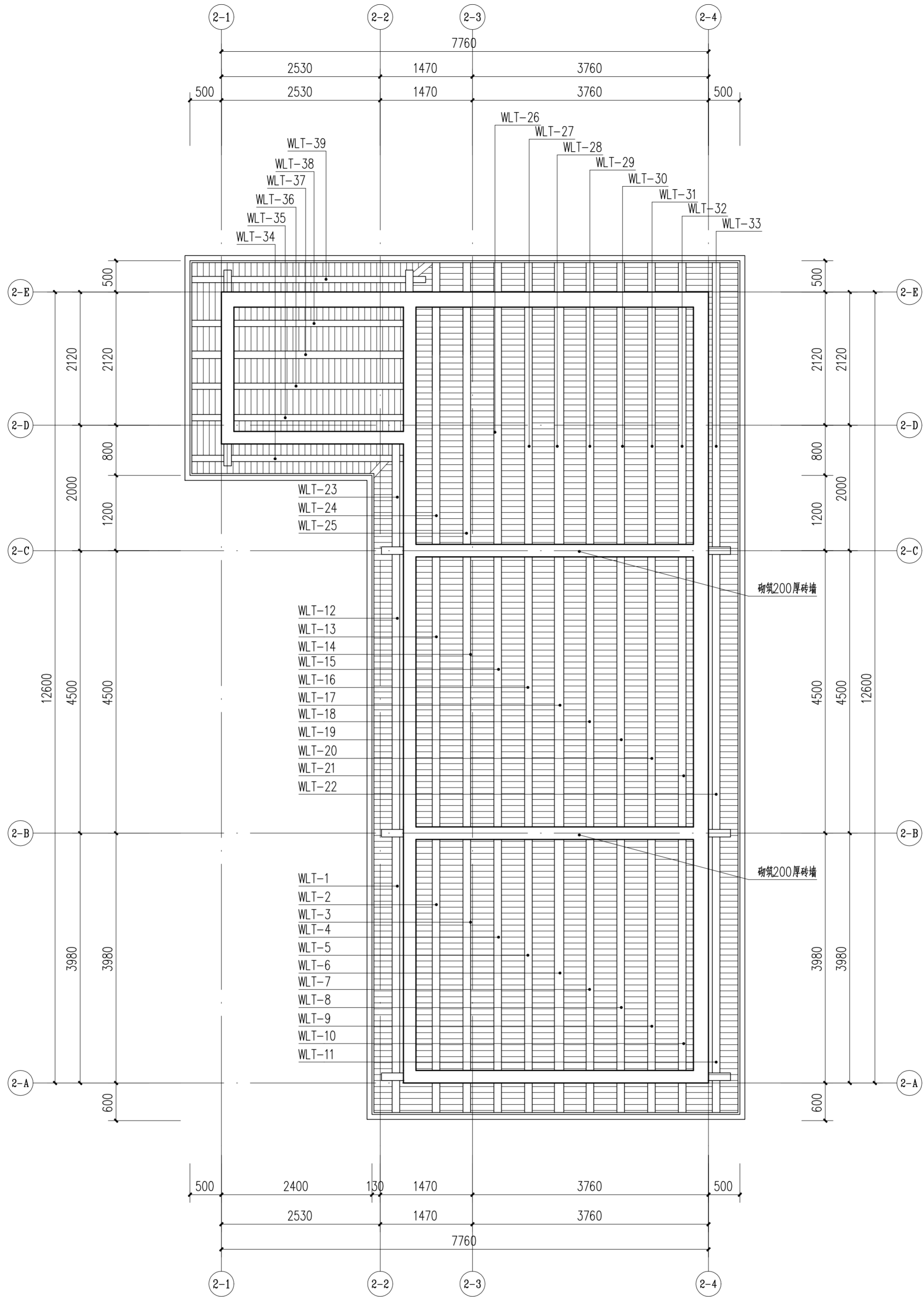
编号	名称	图例	材料	工程量	修缮措施
1	1500*240*150条石		麻石条石	3.9m ²	拆除防滑瓷砖地面, 使用麻石条石重新修砌地面。
2	270*130*60错缝青砖		青砖	55.0m ²	拆除防滑瓷砖地面, 使用青砖错缝正铺地面
3	1500*240*150条石		麻石条石	0.5m ²	拆除水泥, 使用麻石条石重新修砌地面。
4	270*130*60错缝青砖		青砖	5.3m ²	拆除水泥, 使用青砖错缝正铺地面



华南理工大学历史环境保护与更新研究所
广州市明道建筑设计咨询有限公司

审定 CERTIFY	郭谦	图名 DRAWING TITLE	卫生间首层铺装平面图	工程编号 PROJECT NO.	
审核 APPROVE	郭谦			比例 SCALE	1:50
专业负责 DISCIPLINE LEADER	孙立	设计阶段 DESIGN STAGE	施工图	专业 SPECIES	建筑
校对 CHECKER	李博奔	设计阶段 DESIGN STAGE	施工图	日期 ISSUE DATE	2021.10
设计 DESIGNER	李博奔	工程项目 PROJECT	紫金县苏维埃政府旧址修缮设计	图号 DRAWING NO.	XS-02-02
制图 DRAWING	郑剑杰	建设单位 CLIENT	紫金县博物馆		

专业	姓名	日期	专业	姓名	日期
建筑			暖通		
结构			电气		
水			弱电		



卫生间屋顶仰视图 1:50

线条修编表

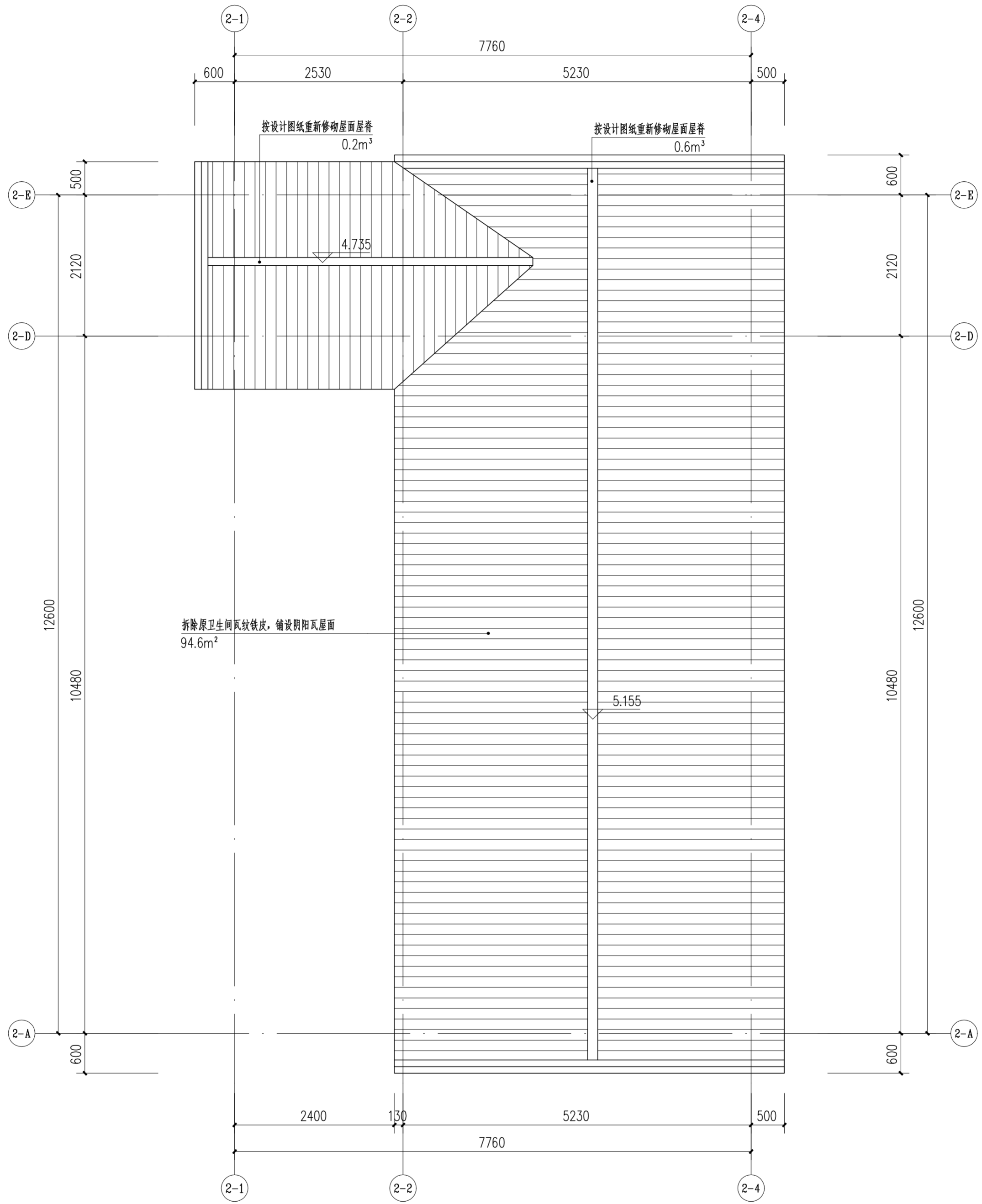
编号	材料	规格mm	备注	注意事项
LT-6、17、28	杉木	150	圆榫、脊榫	待木材晾干后，刷2道以上朱红色熟桐油罩面
LT-1~5、LT-7~16、LT-18~27、LT-29~33		120	圆榫	
LT-37		圆榫、脊榫		




华南理工大学历史环境保护与更新研究所
广州市明道建筑设计咨询有限公司

审定 CERTIFY	郭谦	图名 DRAWING TITLE	卫生间屋顶仰视图	工程编号 PROJECT NO.	
审核 APPROVE	郭谦			比例 SCALE	1:50
专业负责 DISCIPLINE LEADER	孙立	设计阶段 DESIGN STAGE	施工图	专业 SPECIES	建筑
校对 CHECKER	孙立			日期 ISSUE DATE	2021.10
设计 DESIGNER	李博奔	工程项目 PROJECT	紫金县苏维埃政府旧址修缮设计	图号 DRAWING NO.	XS-02-03
制图 DRAWING	郑剑杰	建设单位 CLIENT	紫金县博物馆		

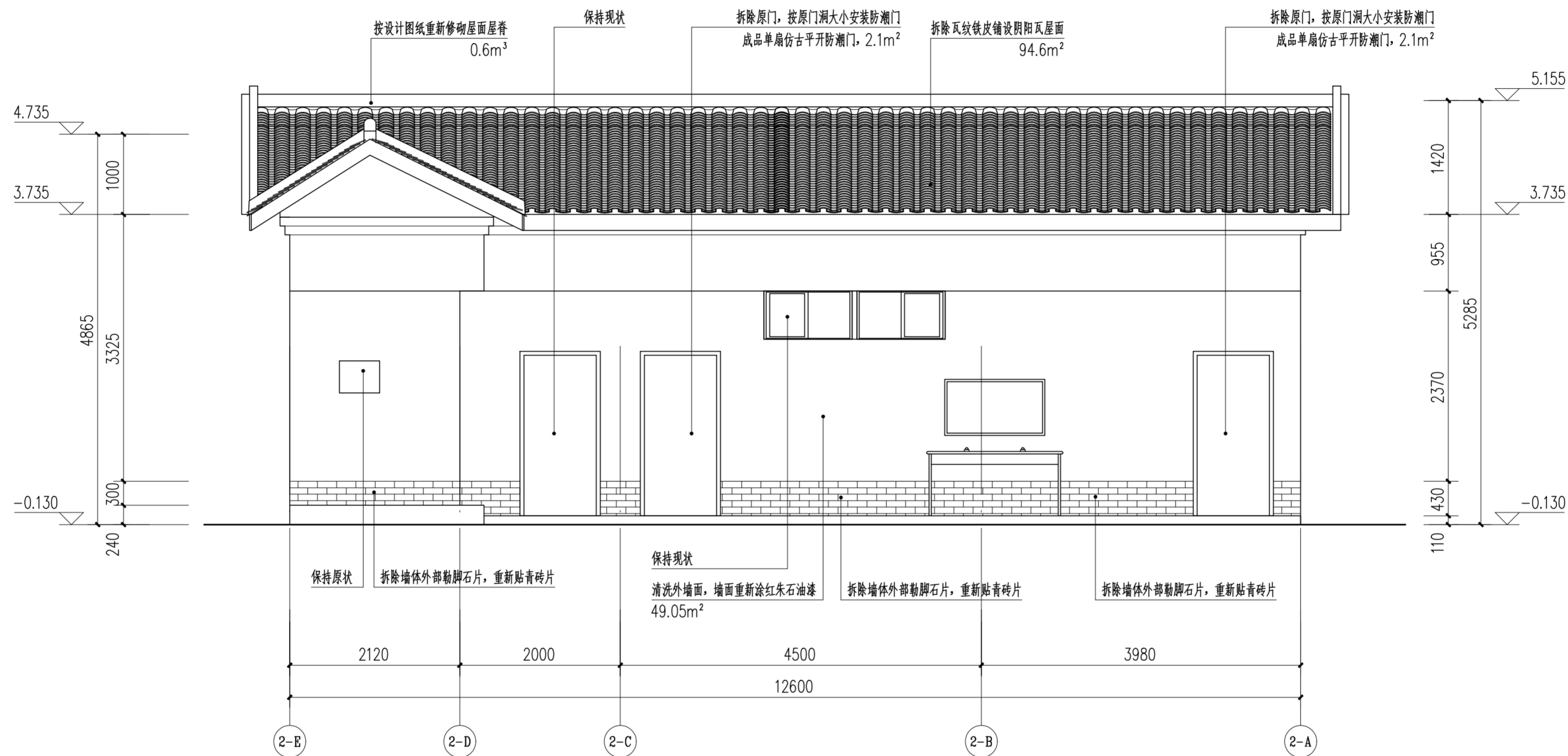
专业	姓名	日期	专业	姓名	日期
建筑			暖通		
结构			电气		
水道			弱电		



卫生间屋顶平面图 1:50

 华南理工大学历史环境保护与更新研究所 广州市明道建筑设计咨询有限公司		工程编号 PROJECT NO. 比例 SCALE 专业 SPECIES 设计阶段 DESIGN STAGE 日期 ISSUE DATE 图号 DRAWING NO.
审定 CERTIFY 审核 APPROVE 专业负责 DISCIPLINE LEADER 校对 CHECKER 设计 DESIGNER 制图 DRAWING	郭谦 郭谦 孙立 孙立 李博奔 郑剑杰	图名 DRAWING TITLE 卫生间屋顶平面图 工程项目 PROJECT 紫金县苏维埃政府旧址修缮设计 建设单位 CLIENT 紫金县博物馆
工程编号 PROJECT NO. 比例 SCALE 专业 SPECIES 设计阶段 DESIGN STAGE 日期 ISSUE DATE 图号 DRAWING NO.		1:50 建筑 施工图 2021.10 XS-02-04

专业	姓名	日期
建筑		
结构		
水道		
专业	姓名	日期
暖通		
电气		
弱电		



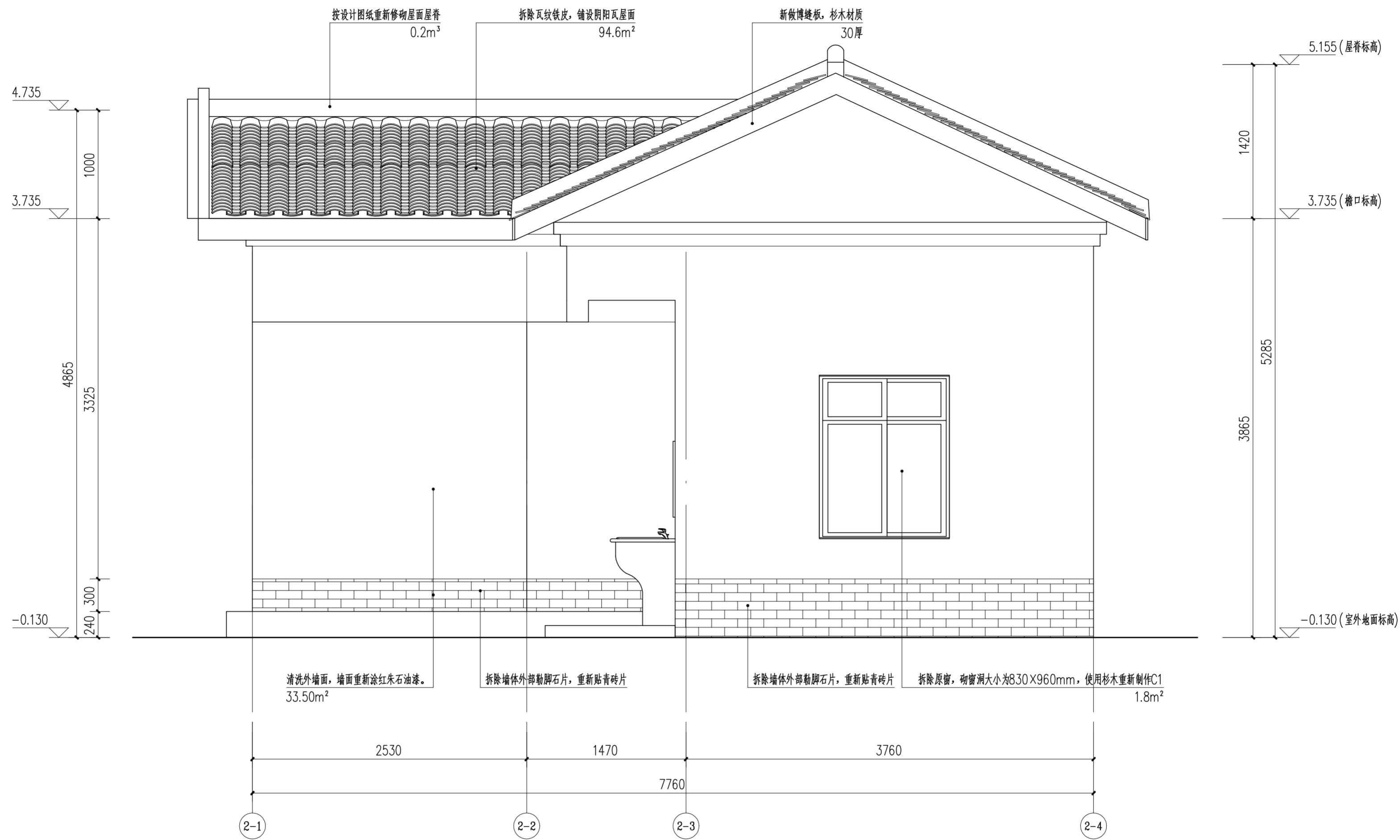
卫生间正立面图 1:50

外墙面统一做法

- 1) 清除外墙面红朱石颜料及白灰砂浆批荡。
- 2) 素水泥浆一道。
- 3) 挂25目直径8mm钢丝网, 钢钉固定。
- 4) 与青砖墙一起涂刷丙烯酸乳液 (内参红朱石粉) 涂料。

		华南理工大学历史环境保护与更新研究所 广州市明道建筑设计咨询有限公司	
审定 CERTIFY	郭谦	图名	卫生间正立面图
审核 APPROVE	郭谦	工程编号 PROJECT NO.	
专业负责 DISCIPLINE LEADER	孙立	比例 SCALE	1:50
校对 CHECKER	孙立	专业 SPECIES	建筑
设计 DESIGNER	李博弈	设计阶段 DESIGN STAGE	施工图
制图 DRAWING	郑创杰	日期 ISSUE DATE	2021.10
		建设单位 CLIENT	紫金县苏维埃政府旧址修缮设计
		图号 DRAWING NO.	XS-02-05

专业	姓名	日期
暖通		
电气		
弱电		
专业	姓名	日期
建筑		
结构		
水暖		



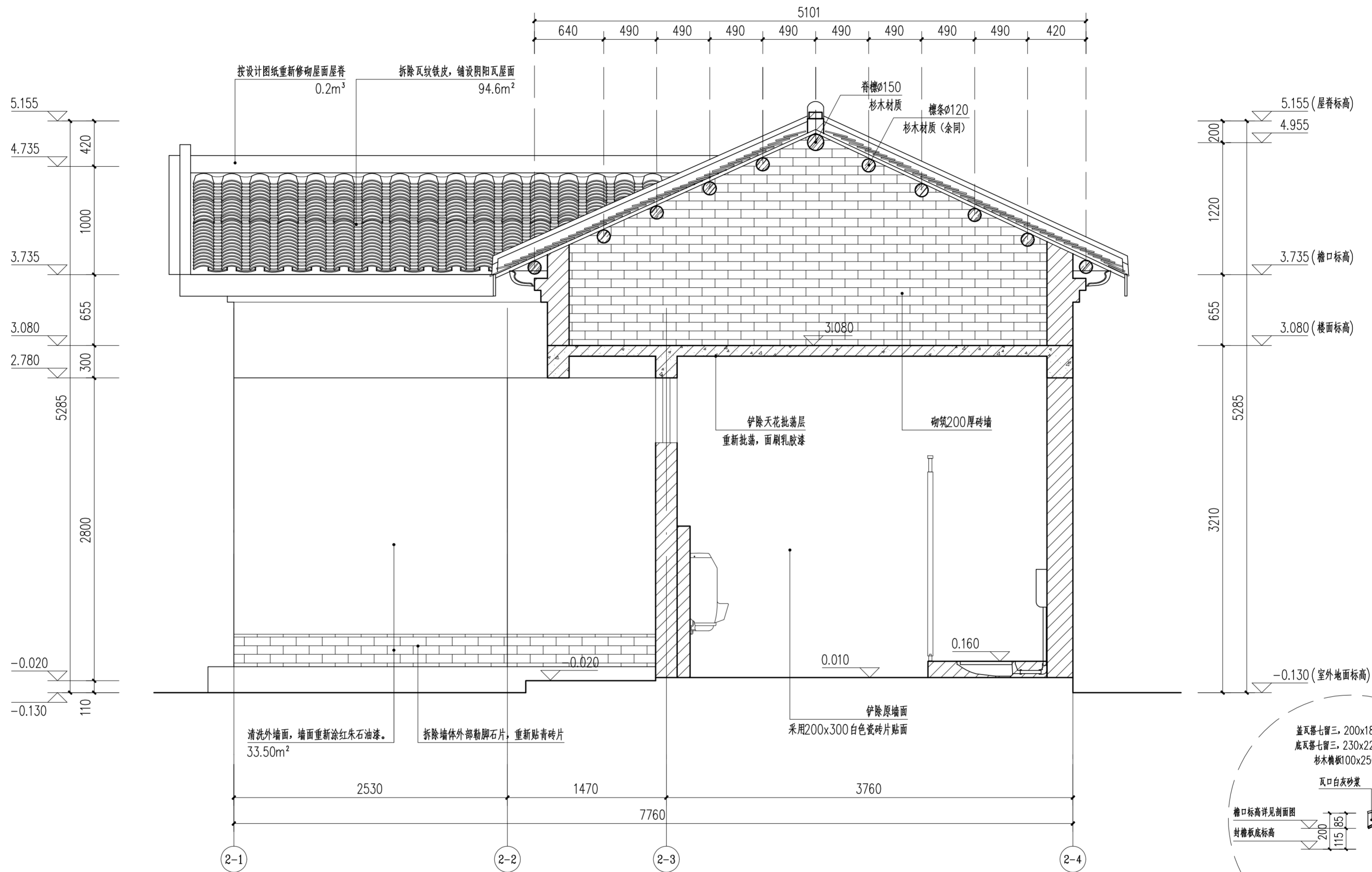
外墙面统一做法

- 1) 清除外墙面红朱石颜料及白灰砂浆批荡。
- 2) 素水泥浆一道。
- 3) 挂25目直径8mm钢丝网, 钢钉固定。
- 4) 与青砖墙一起涂刷丙烯酸乳液 (内参红朱石粉) 涂料。

卫生间侧立面图 1:30

 华南理工大学历史环境保护与更新研究所 广州市明道建筑设计咨询有限公司		工程编号 PROJECT NO. 比例 SCALE 专业 SPECIES 设计阶段 DESIGN STAGE 日期 ISSUE DATE 图号 DRAWING NO.
审定 CERTIFY 审核 APPROVE 专业负责 DISCIPLINE LEADER 校对 CHECKER 设计 DESIGNER 制图 DRAWING	郭谦 郭谦 孙立 孙立 李博弈 郑创杰	图名 卫生间侧立面图 工程项目 PROJECT 紫金县苏维埃政府旧址修缮设计 建设单位 CLIENT 紫金县博物馆
工程编号 PROJECT NO. 比例 SCALE 专业 SPECIES 设计阶段 DESIGN STAGE 日期 ISSUE DATE 图号 DRAWING NO.		1:30 建筑 施工图 2021.10 XS-02-06

日期		姓名		专业	暖通
日期		姓名		专业	电气
日期		姓名		专业	弱电
日期		姓名		专业	给排水
日期		姓名		专业	结构
日期		姓名		专业	建筑



卫生间1-1剖面图 1:30

注:1、新做蝴蝶瓦屋面, 屋面木檩条全部新做, 共1.9m³; 檐板23.7m²。

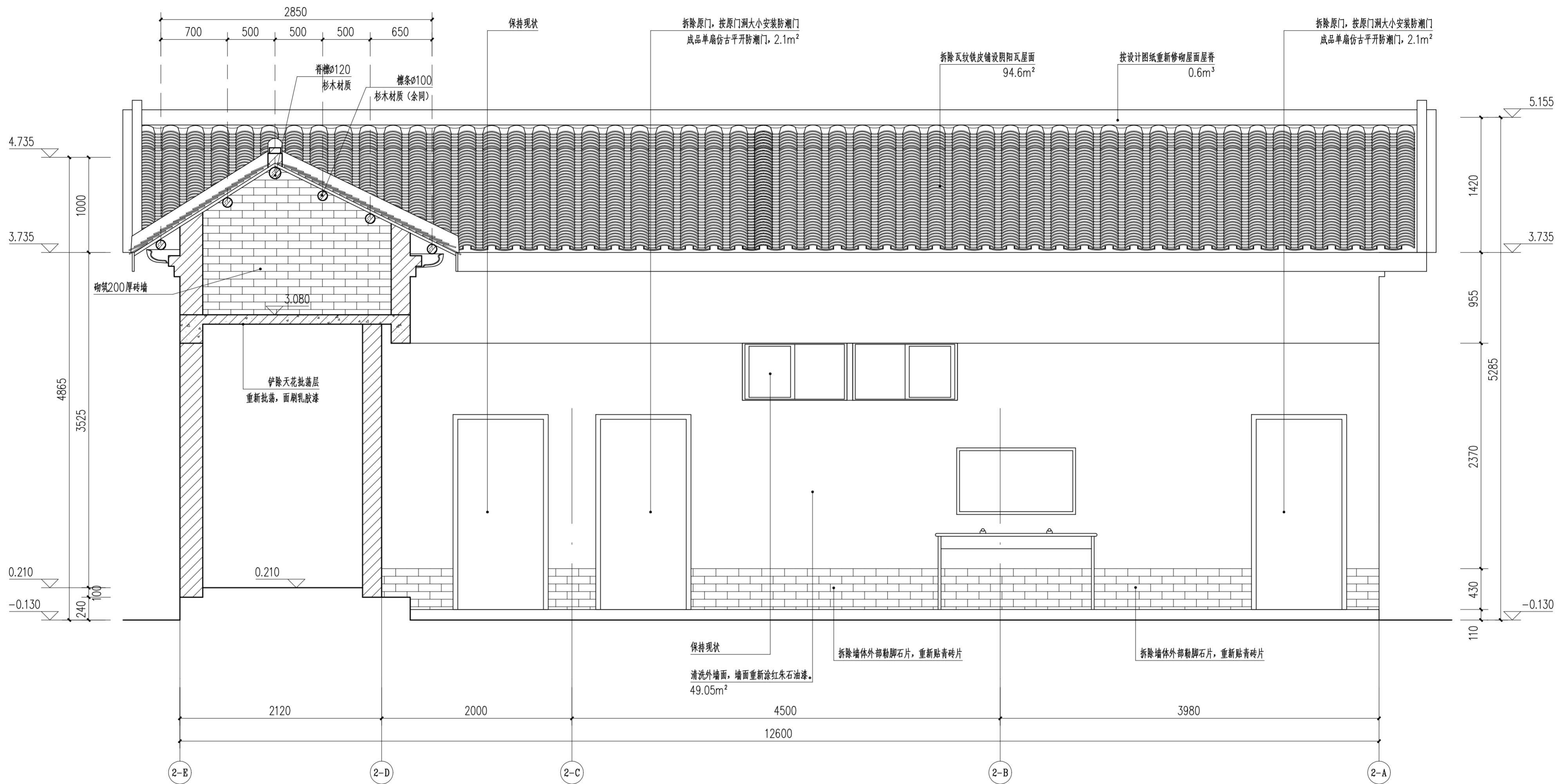
檐口做法大样图 1:50

外墙面统一做法

- 1) 清除外墙面红朱石颜料及白灰砂浆批荡。
- 2) 素水泥浆一道。
- 3) 挂25目直径8mm钢丝网, 钢钉固定。
- 4) 与青砖墙一起涂刷丙烯酸乳液 (内掺红朱石粉) 涂料。

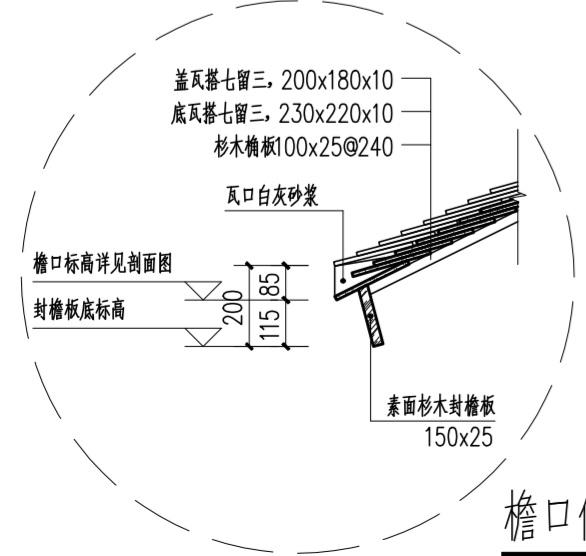
 华南理工大学历史环境保护与更新研究所 广州市明道建筑设计咨询有限公司		工程编号 PROJECT NO. 比例 SCALE 专业 SPECIES 设计阶段 DESIGN STAGE 日期 ISSUE DATE 图号 DRAWING NO.
审定 CERTIFY 审核 APPROVE 专业负责 DISCIPLINE LEADER 校对 CHECKER 设计 DESIGNER 制图 DRAWING	郭谦 郭谦 孙立 孙立 李博弈 郑创杰	图名 DRAWING TITLE 卫生间1-1剖面图 工程项目 PROJECT 紫金县苏维埃政府旧址修缮设计 建设单位 CLIENT 紫金县博物馆
工程编号 PROJECT NO. 比例 SCALE 专业 SPECIES 设计阶段 DESIGN STAGE 日期 ISSUE DATE 图号 DRAWING NO.		1:30 建筑 施工图 2021.10 XS-02-07

日期	
姓名	
专业	暖通
专业	电气
专业	弱电
日期	
姓名	
专业	暖通
专业	电气
专业	弱电



卫生间2-2剖面图 1:30

注:1、新做蝴蝶瓦屋面, 屋面木檩条全部新做, 共0.7m³; 檐板16.4m².

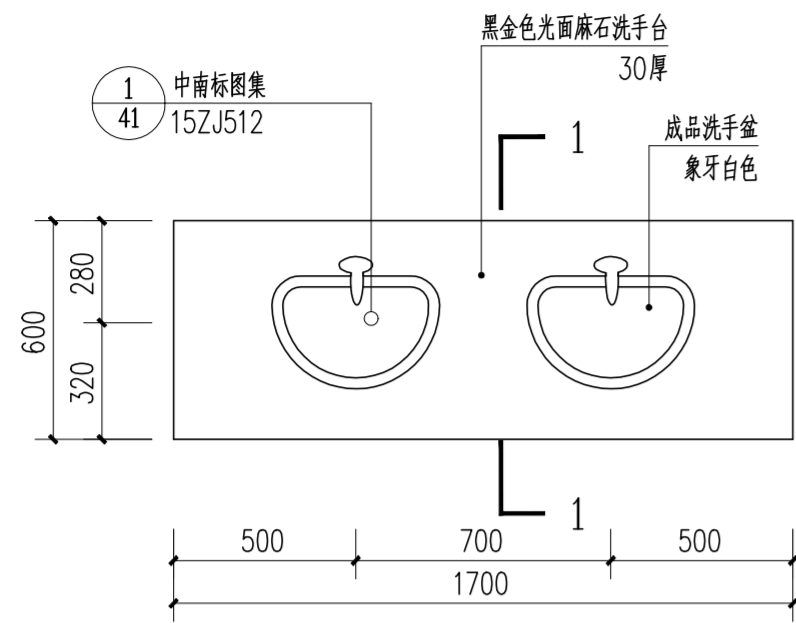


檐口做法大样图 1:50

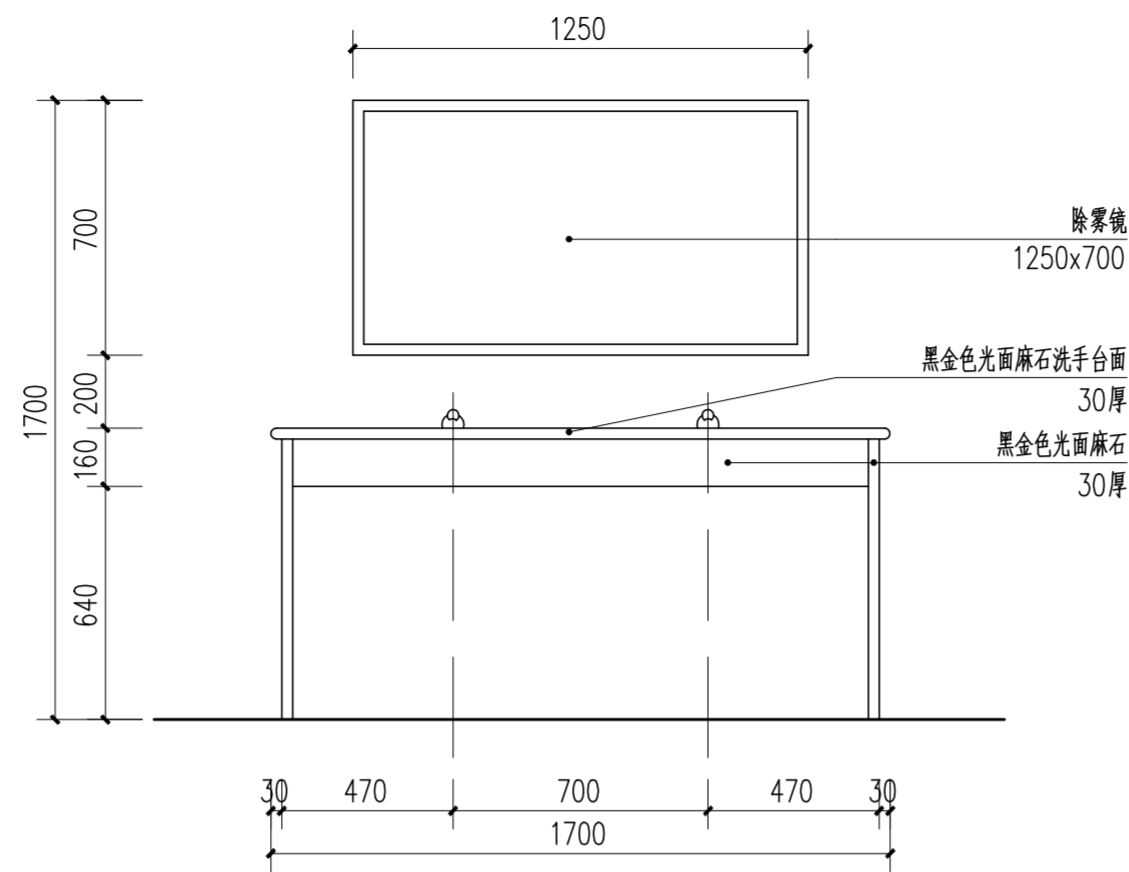
- 外墙面统一做法
- 1) 清除外墙面红朱石颜料及白灰砂浆批荡。
 - 2) 素水泥浆一道。
 - 3) 挂25目直径8mm钢丝网, 钢钉固定。
 - 4) 与青砖墙一起涂刷丙烯酸乳液 (内掺红朱石粉) 涂料。

 华南理工大学历史环境保护与更新研究所 广州市明道建筑设计咨询有限公司		工程编号 PROJECT NO. 比例 SCALE 专业 SPECIES 设计阶段 DESIGN STAGE 日期 ISSUE DATE 图号 DRAWING NO.
审定 CERTIFY 审核 APPROVE 专业负责 DISCIPLINE LEADER 校对 CHECKER 设计 DESIGNER 制图 DRAWING	郭谦 孙立 孙立 李博弈 郑创杰	图名 DRAWING TITLE 卫生间2-2剖面图 工程项目 PROJECT 紫金县苏维埃政府旧址修缮设计 建设单位 CLIENT 紫金县博物馆
工程编号 PROJECT NO. 比例 SCALE 专业 SPECIES 设计阶段 DESIGN STAGE 日期 ISSUE DATE 图号 DRAWING NO.		1:30 建筑 施工图 2021.10 XS-02-08

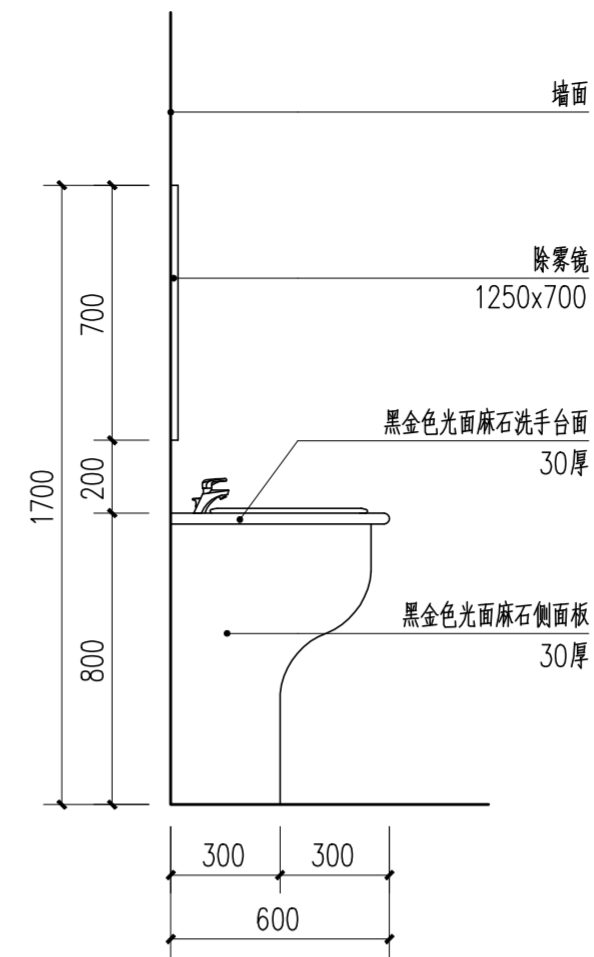
日期	
姓名	
专业	暖通
专业	电气
专业	弱电
日期	
姓名	
专业	建筑
专业	结构
专业	水道



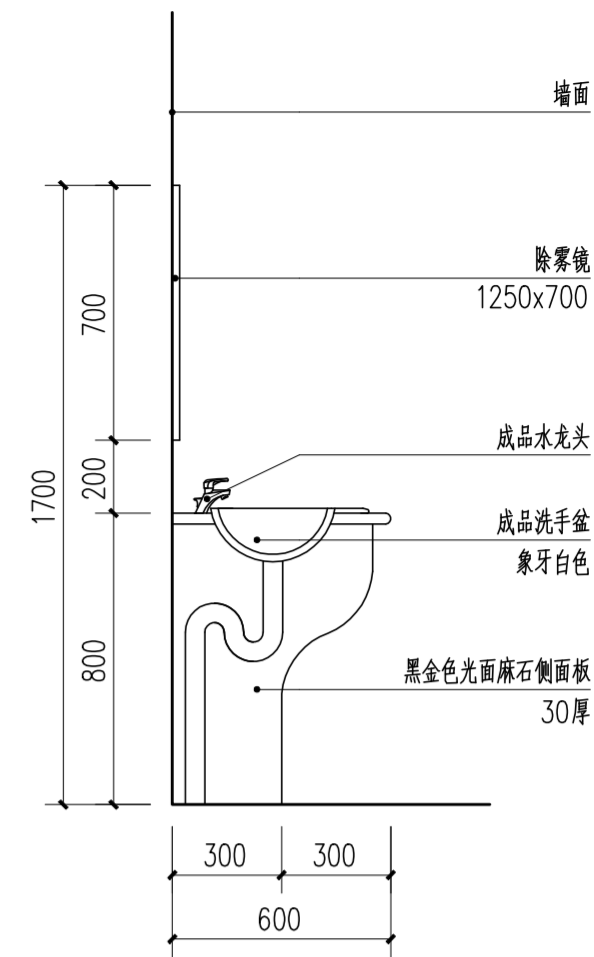
平面 1:20



正立面 1:20

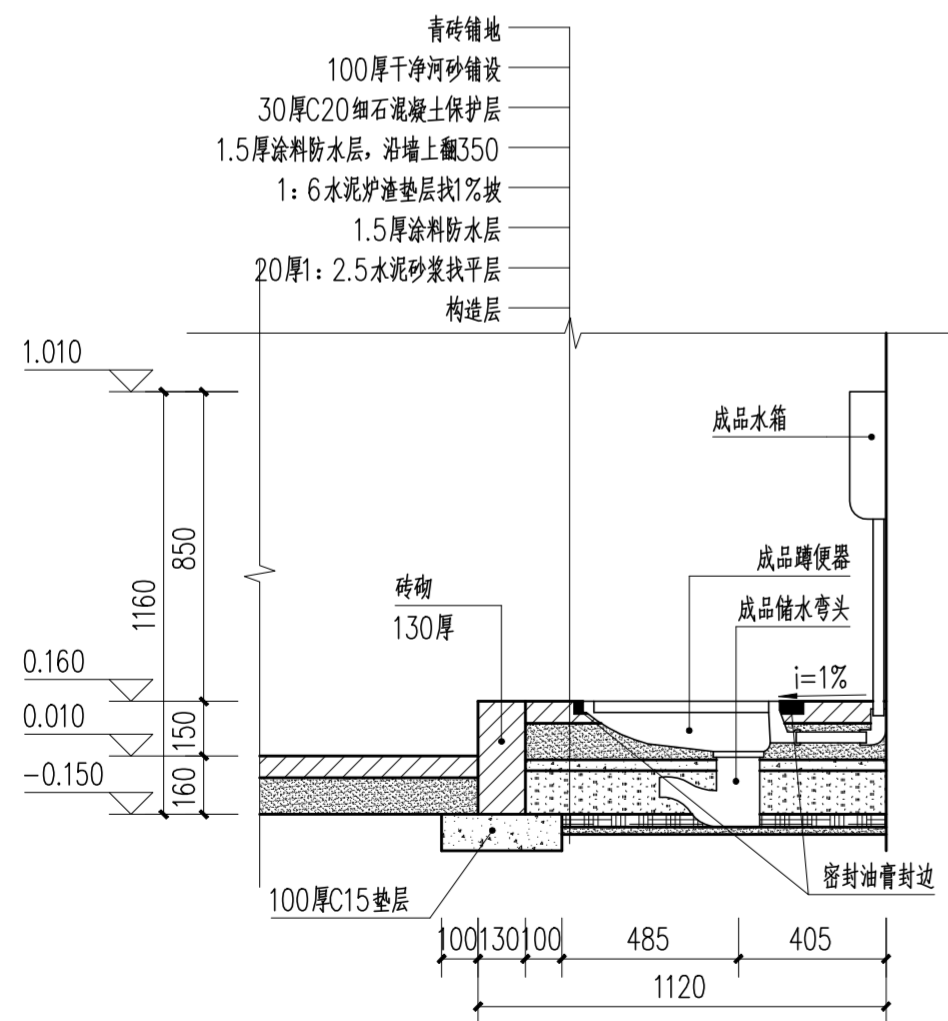


侧立面 1:20



1-1剖面 1:20

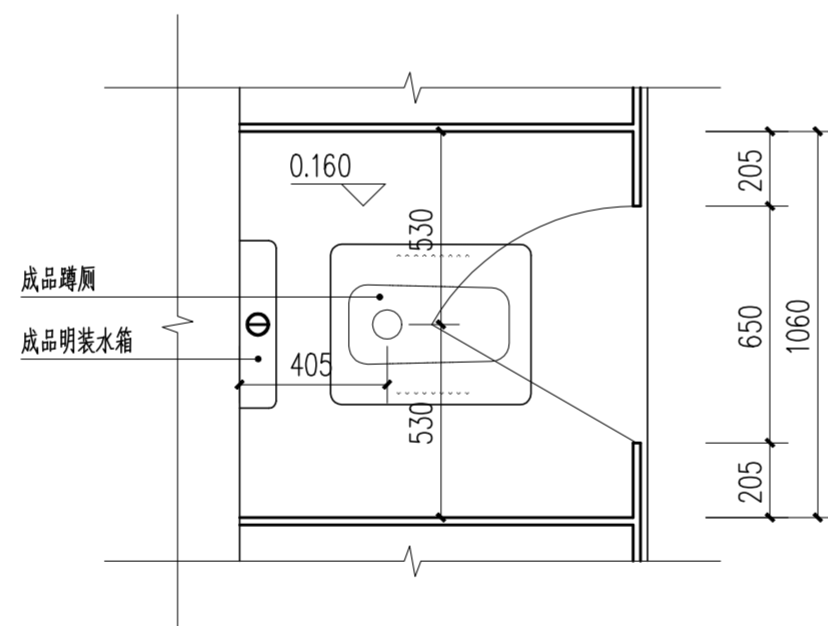
洗手台做法大样图 1:20



蹲便池做法大样 1:20

注：同层无存水弯式参见

中南标图集 15ZJ512 (1/38)

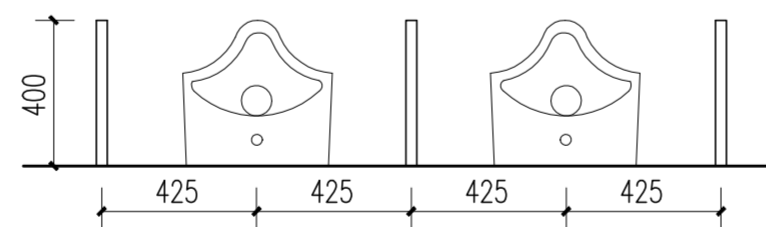


注：男卫隔断宽度为1060mm（净宽），女卫隔断宽度为900mm（净宽）。

成品蹲厕（颜色为象牙白）参见 中南标图集 15ZJ512 (4/38)

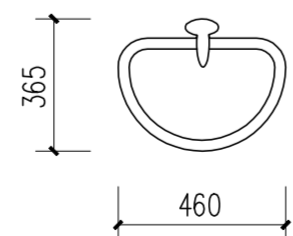
成品明装水箱（颜色为象牙白）参见 中南标图集 15ZJ512 (6/38)

普通厕所采用成品抗培特卫生间隔断（颜色为象牙白），高度2300mm，厚度12mm 参见 中南标图集 15ZJ512 (3/29) (3/31)



成品挂壁式小便斗（颜色为象牙白）参见 中南标图集 15ZJ512 (2/40)

成品抗培特卫生间隔断贴面胶合板隔断，厚度为12mm，离地高400，高900。参见 中南标图集 15ZJ512 (1/35)

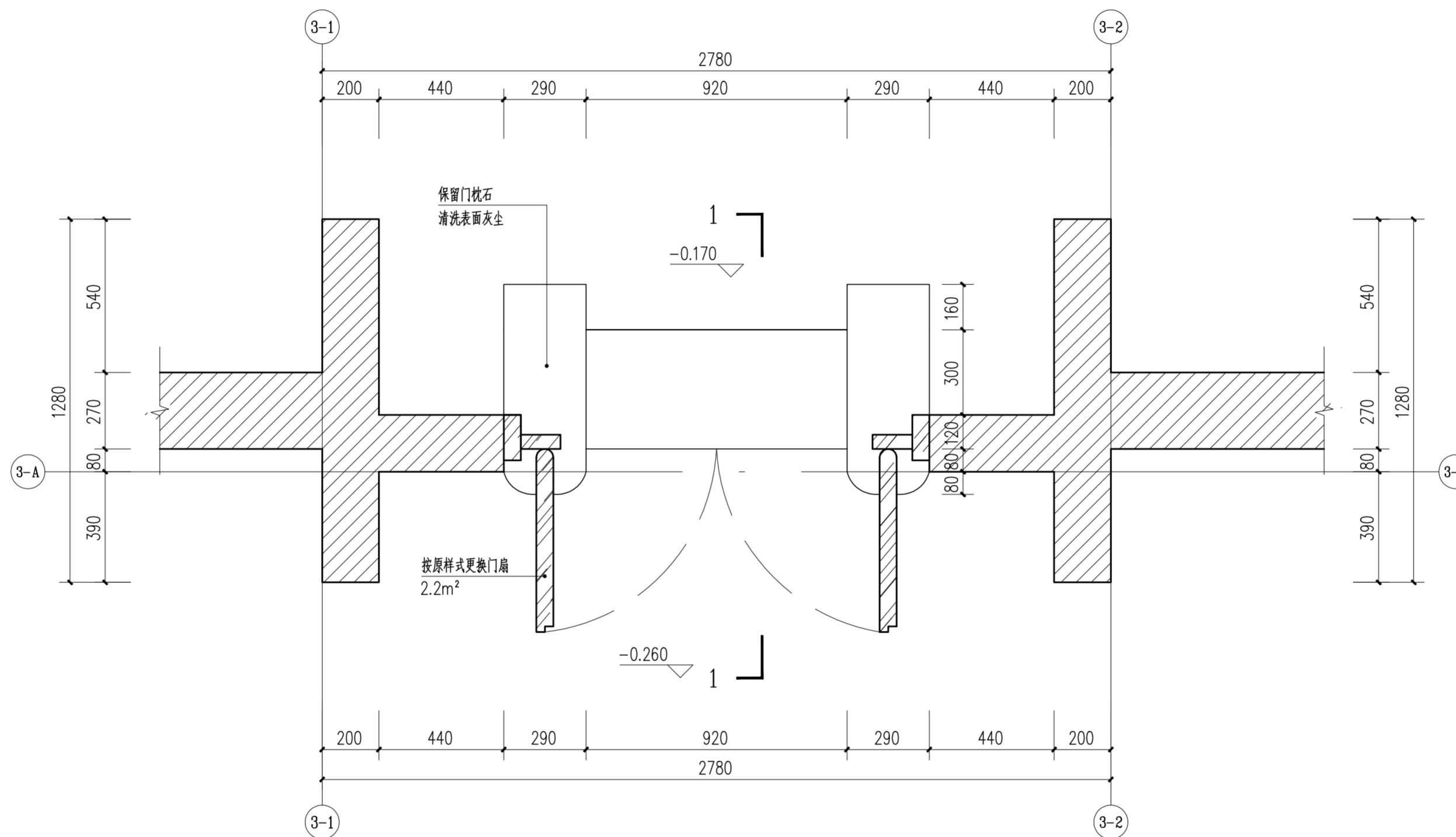
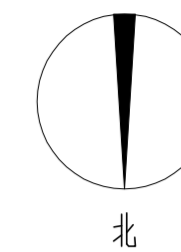


成品洗手盆（颜色为象牙白）参见 中南标图集 15ZJ512 (1/41)

Ø100mm 不锈钢地漏 参见 中南标图集 15ZJ512 (3/49)

		华南理工大学历史环境保护与更新研究所 广州市明道建筑设计咨询有限公司	
审定 CERTIFY	郭谦	图名	大样图
审核 APPROVE	孙立	工程编号 PROJECT NO.	15ZJ512
专业负责 DISCIPLINE LEADER	李博弈	比例 SCALE	1:20
校对 CHECKER	李博弈	专业 SPECIES	建筑
设计 DESIGNER	郑创杰	设计阶段 DESIGN STAGE	施工图
制图 DRAWING	郑创杰	日期 ISSUE DATE	2021.10
		建设单位 CLIENT	紫金县苏维埃政府旧址修缮设计
		图号 DRAWING NO.	XS-02-09

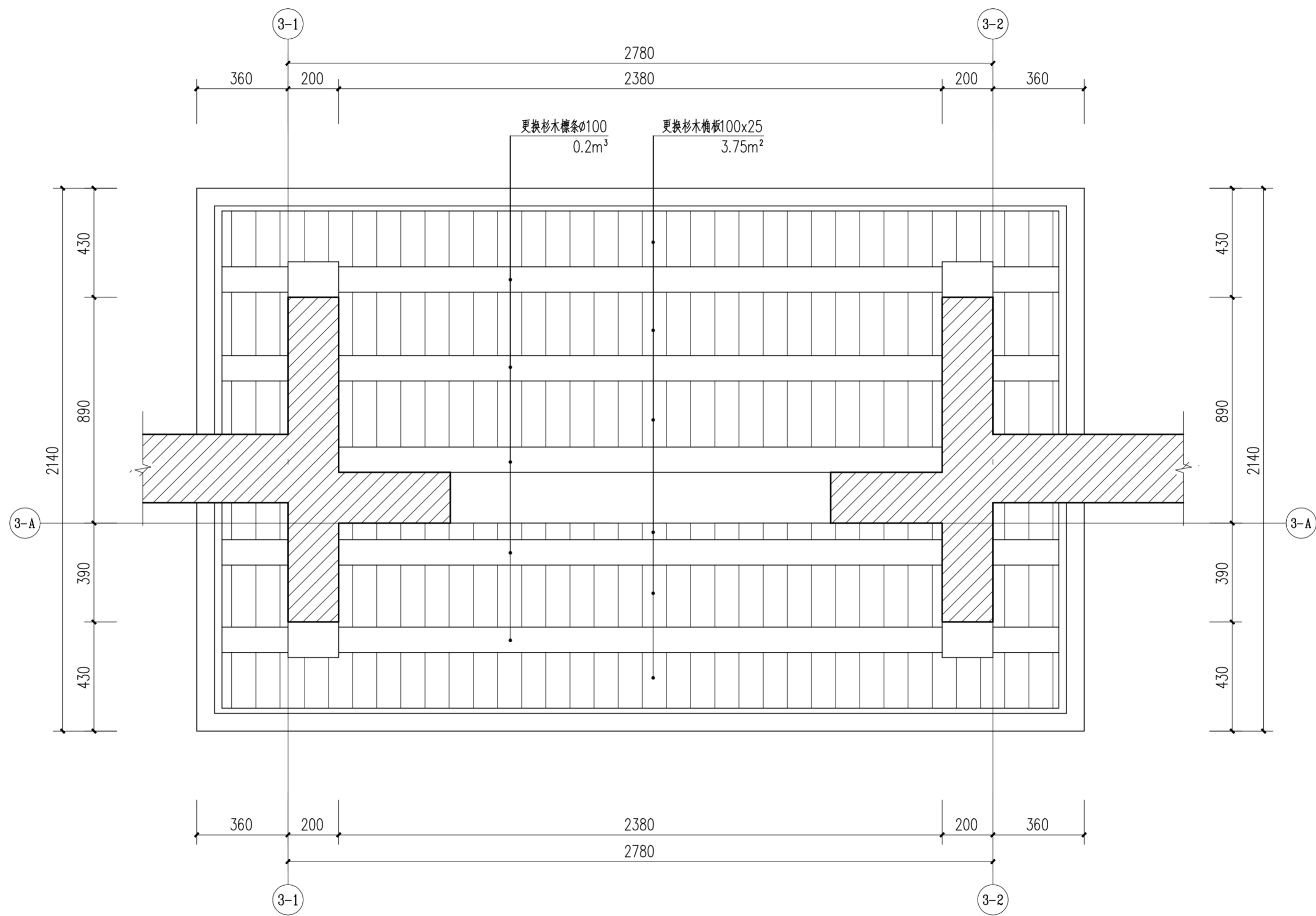
专业	姓名	日期
建筑		
结构		
水道		
专业	姓名	日期
暖通		
电气		
弱电		
专业	姓名	日期
暖通		
电气		
弱电		



门楼平面图 1:15

 华南理工大学历史环境保护与更新研究所 广州市明道建筑设计咨询有限公司		图名	门楼平面图	工程编号 PROJECT NO.	
审定 CERTIFY	郭谦	比例 SCALE	1:15	专业 SPECIES	建筑
审核 APPROVE	孙立	设计阶段 DESIGN STAGE	施工图	日期 ISSUE DATE	2021.10
专业负责 DISCIPLINE LEADER	李博奔	建设单位 CLIENT	紫金县苏维埃政府旧址修缮设计	图号 DRAWING NO.	XS-03-01
校对 CHECKER	郑创杰				
设计 DESIGNER					
制图 DRAWING					

专业	姓名	日期
暖通		
电气		
弱电		
专业	姓名	日期
建筑		
结构		
水道		



门楼仰视平面图 1:15

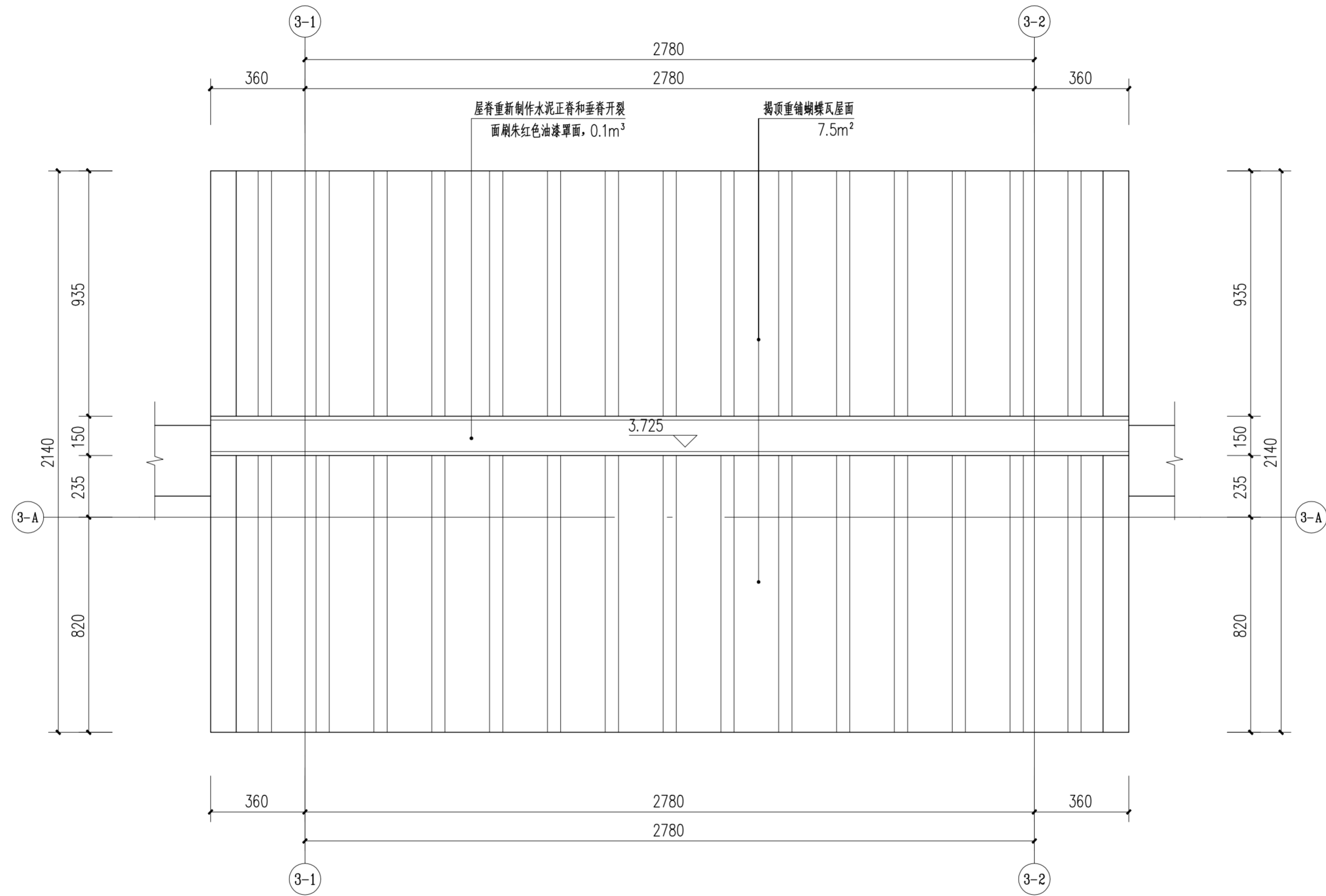
注：待木材晾干后，刷2道以上朱红色熟桐油罩面



华南理工大学历史环境保护与更新研究所
广州市明道建筑设计咨询有限公司

审定 CERTIFY	郭谦	图名	门楼仰视平面图	工程编号 PROJECT NO.	
审核 APPROVE	孙立	比例 SCALE	1:15	专业 SPECIES	建筑
专业负责 DISCIPLINE LEADER	孙立	设计阶段 DESIGN STAGE	施工图	日期 ISSUE DATE	2021.10
校对 CHECKER	李博奔	工程项目 PROJECT	紫金县苏维埃政府旧址修缮设计	图号 DRAWING NO.	XS-03-02
设计 DESIGNER	李博奔	建设单位 CLIENT	紫金县博物馆		
制图 DRAWING	郑创杰				

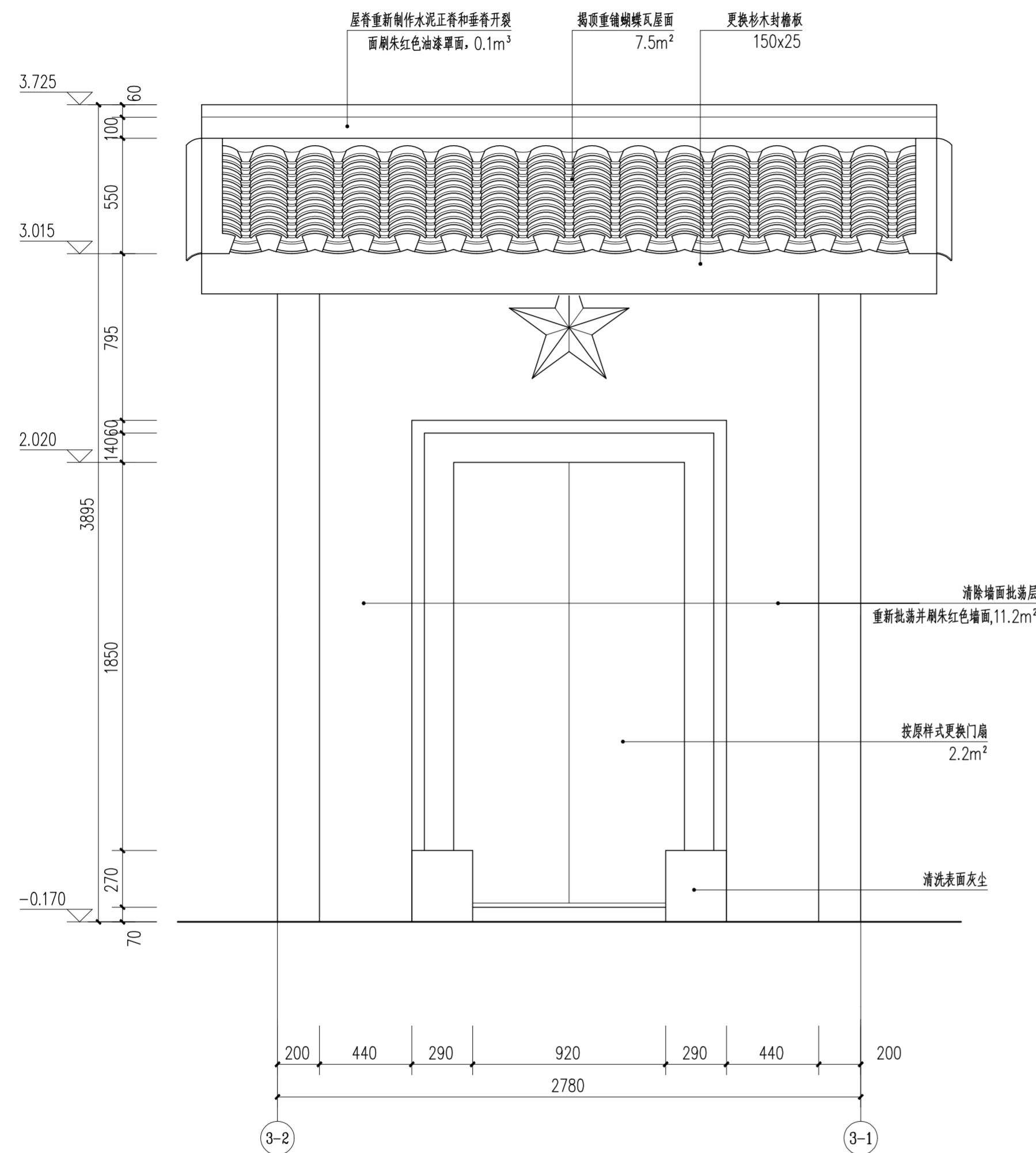
专业	姓名	日期
暖通		
电气		
弱电		
专业	姓名	日期
建筑		
结构		
水道		



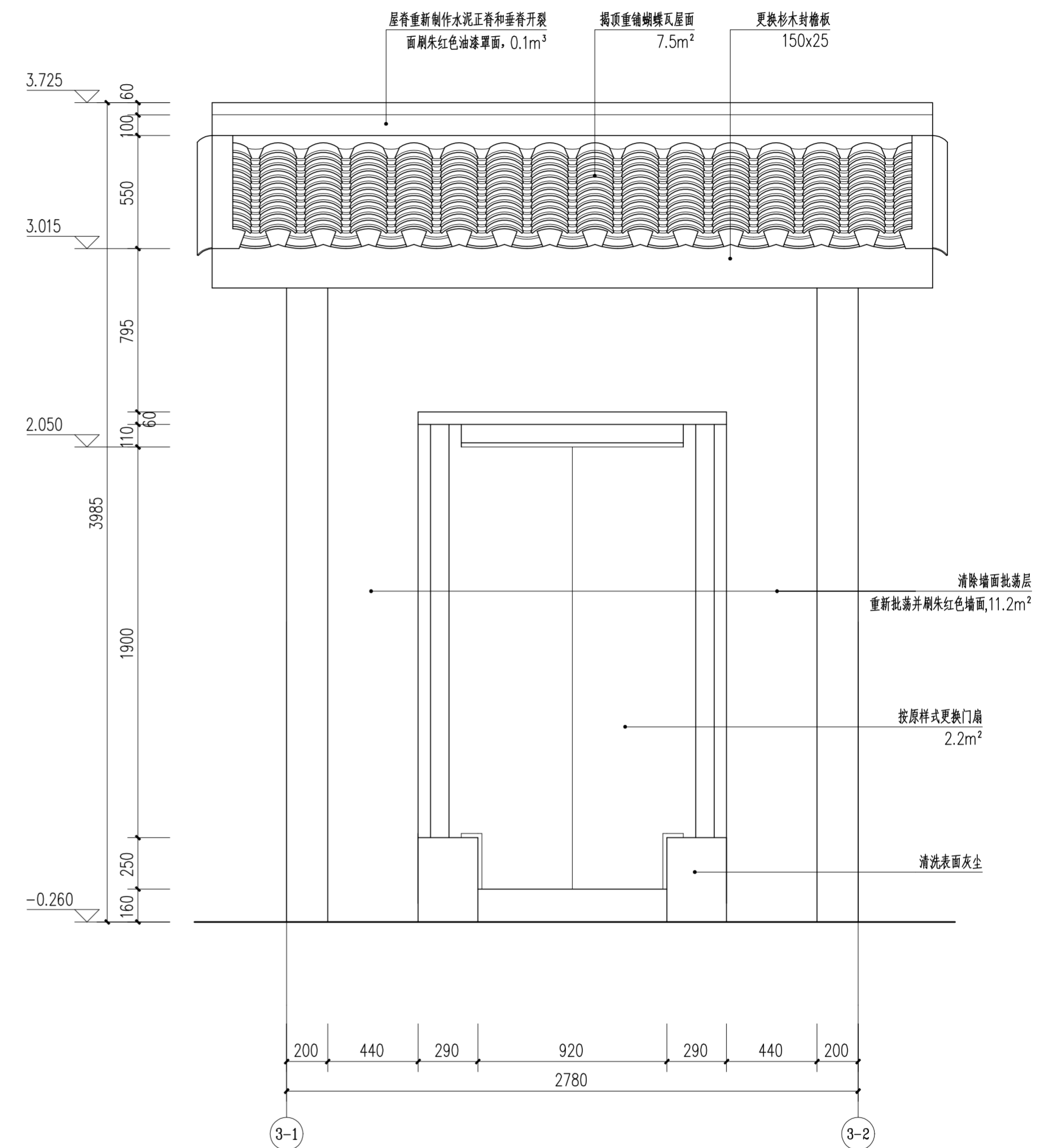
门楼屋顶平面图 1:15

 华南理工大学历史环境保护与更新研究所 广州市明道建筑设计咨询有限公司		工程编号 PROJECT NO.	
审定 CERTIFY	郭谦	比例 SCALE	1:15
审核 APPROVE	孙立	专业 SPECIES	建筑
专业负责 DISCIPLINE LEADER	孙立	设计阶段 DESIGN STAGE	施工图
校对 CHECKER	李博奔	日期 ISSUE DATE	2021.10
设计 DESIGNER	郑创杰	工程项目 PROJECT	紫金县苏维埃政府旧址修缮设计
制图 DRAWING		建设单位 CLIENT	紫金县博物馆
		图号 DRAWING NO.	XS-03-03

日期	姓名	专业
日期	姓名	专业
日期	姓名	专业
日期	姓名	专业
日期	姓名	专业
日期	姓名	专业
日期	姓名	专业
日期	姓名	专业
日期	姓名	专业
日期	姓名	专业



门楼正立面图 1:20



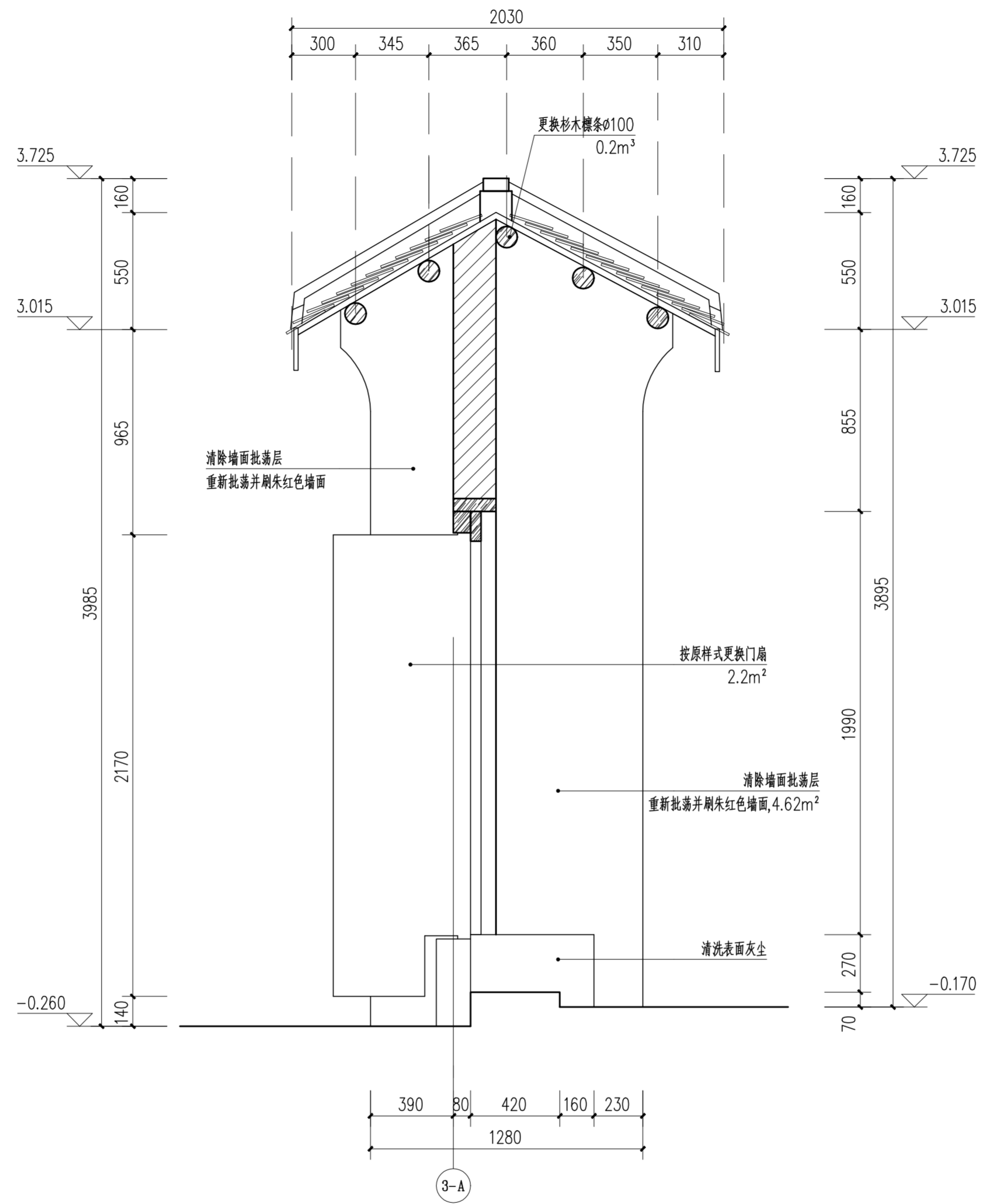
门楼背立面图 1:20

外墙面统一做法

- 1) 清除外墙面红朱石颜料及白灰砂浆批荡。
- 2) 素水泥浆一道。
- 3) 挂25目直径8mm钢丝网，钢钉固定。
- 4) 与青砖墙一起涂刷丙烯酸乳液（内参红朱石粉）涂料。

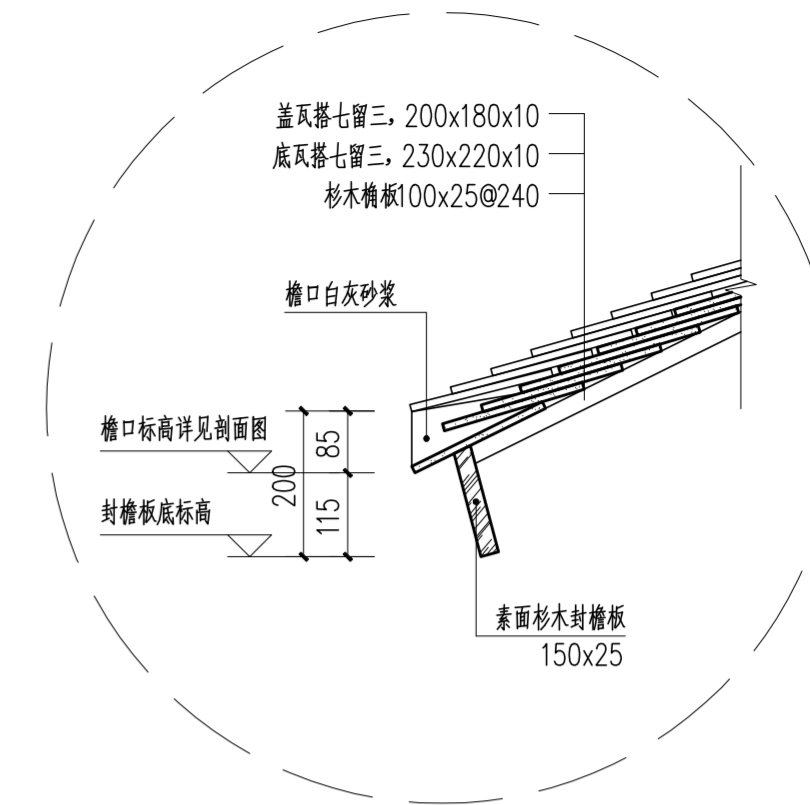
		华南理工大学历史环境保护与更新研究所 广州市明道建筑设计咨询有限公司	
审定 CERTIFY	郭谦	图名	门楼立面图
审核 APPROVE	郭谦	工程编号 PROJECT NO.	
专业负责 DISCIPLINE LEADER	孙立	比例 SCALE	1:20
校对 CHECKER	孙立	专业 SPECIES	建筑
设计 DESIGNER	李博弈	设计阶段 DESIGN STAGE	施工图
制图 DRAWING	郑创杰	日期 ISSUE DATE	2021.10
		工程项目 PROJECT	紫金县苏维埃政府旧址修缮设计
		建设单位 CLIENT	紫金县博物馆
		图号 DRAWING NO.	XS-03-04

日期		姓名		专业	暖通
日期		姓名		专业	电气
日期		姓名		专业	弱电
日期		姓名		专业	给排水
日期		姓名		专业	结构
日期		姓名		专业	建筑



门楼1-1剖面图 1:20

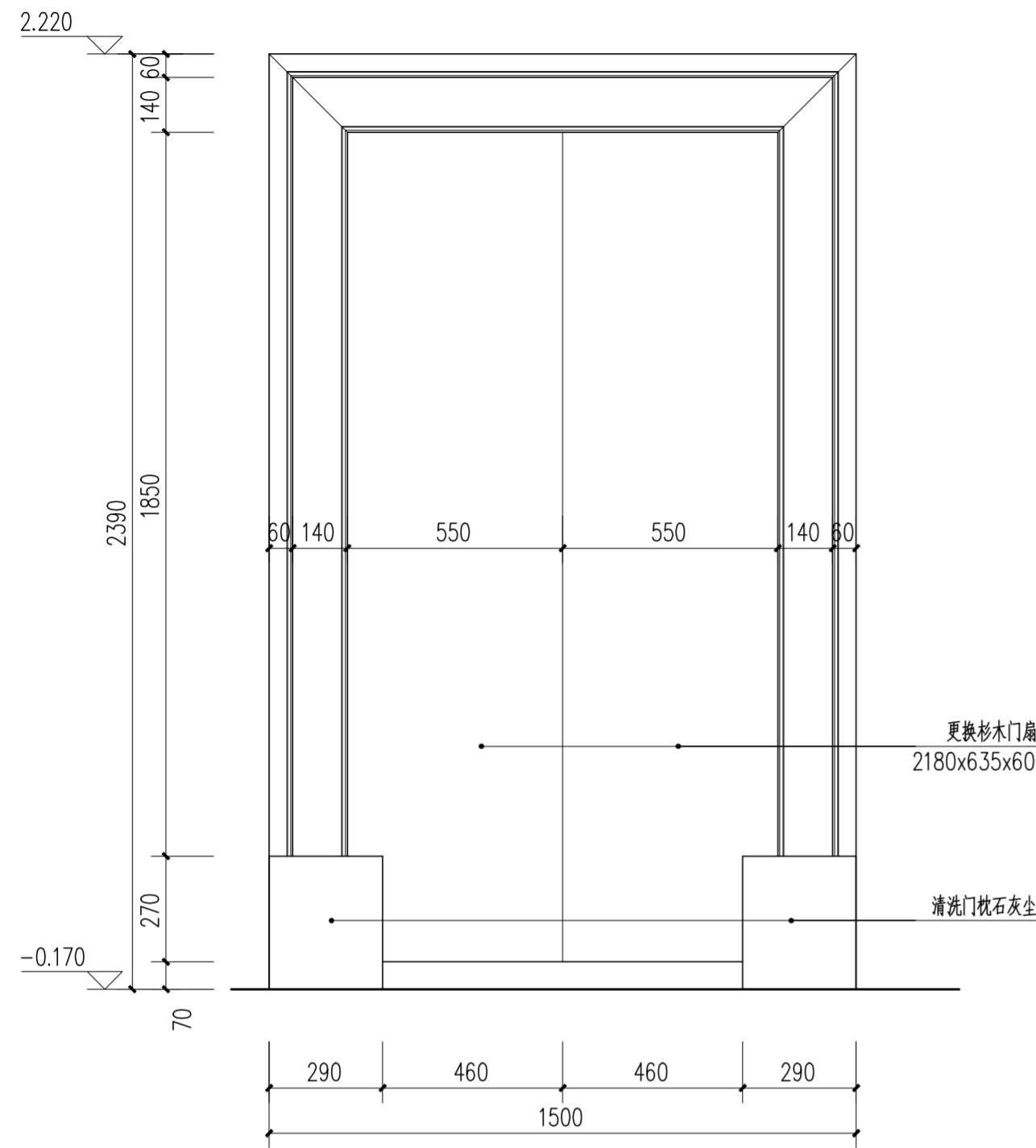
注：门楼檩条槽朽开裂。



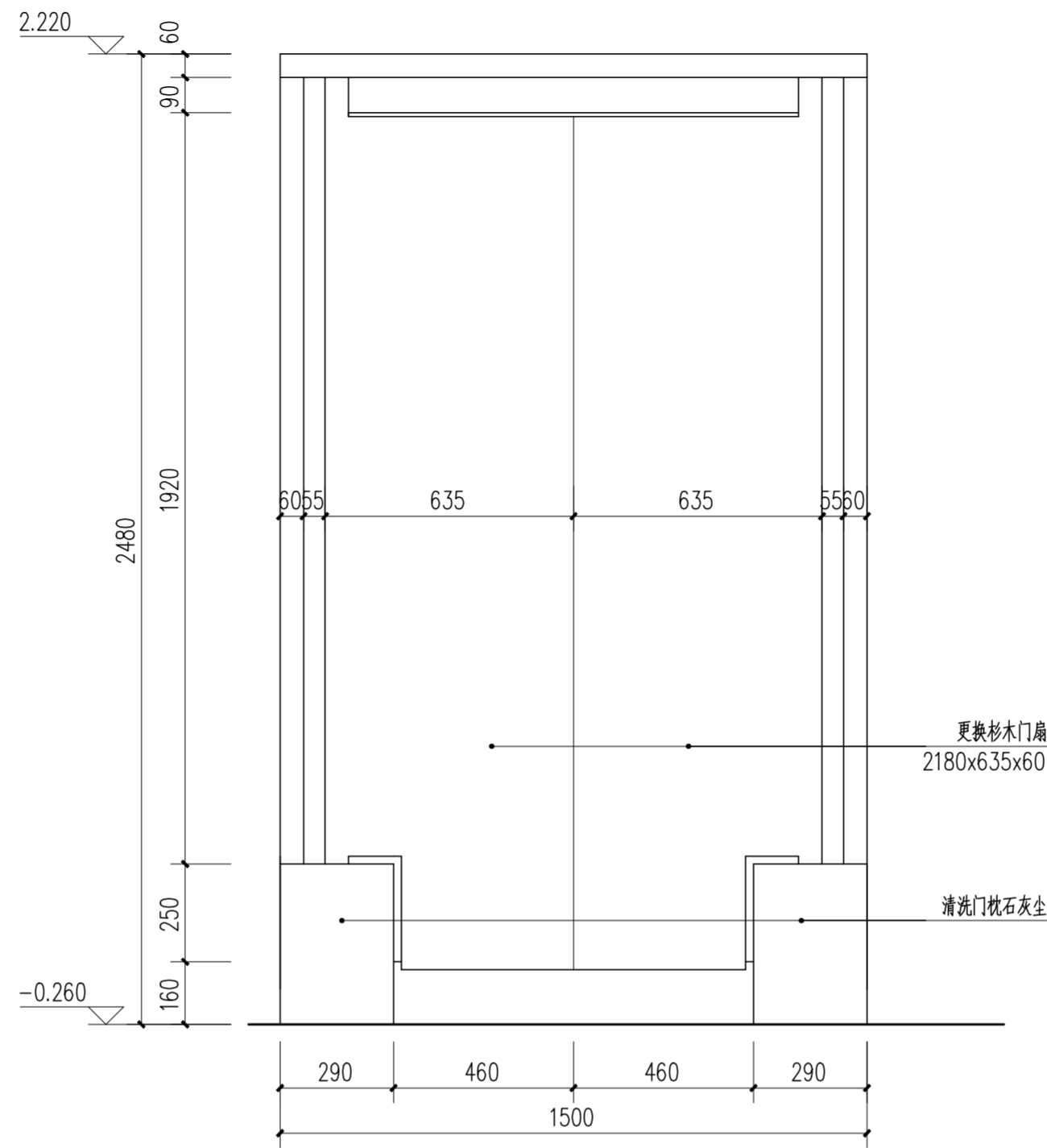
檐口做法大样图 1:50

 华南理工大学历史环境保护与更新研究所 广州市明道建筑设计咨询有限公司		工程编号 PROJECT NO. 比例 SCALE 1:20 专业 SPECIES 建筑 设计阶段 DESIGN STAGE 施工图 日期 ISSUE DATE 2021.10 图号 DRAWING NO. XS-03-05	
审定 CERTIFY	郭谦	图名 DRAWING TITLE	门楼1-1剖面图
审核 APPROVE	郭谦		
专业负责 DISCIPLINE LEADER	孙立	工程项目 PROJECT	紫金县苏维埃政府旧址修缮设计
校对 CHECKER	孙立	建设单位 CLIENT	紫金县博物馆
设计 DESIGNER	李博弈		
制图 DRAWING	郑创杰		

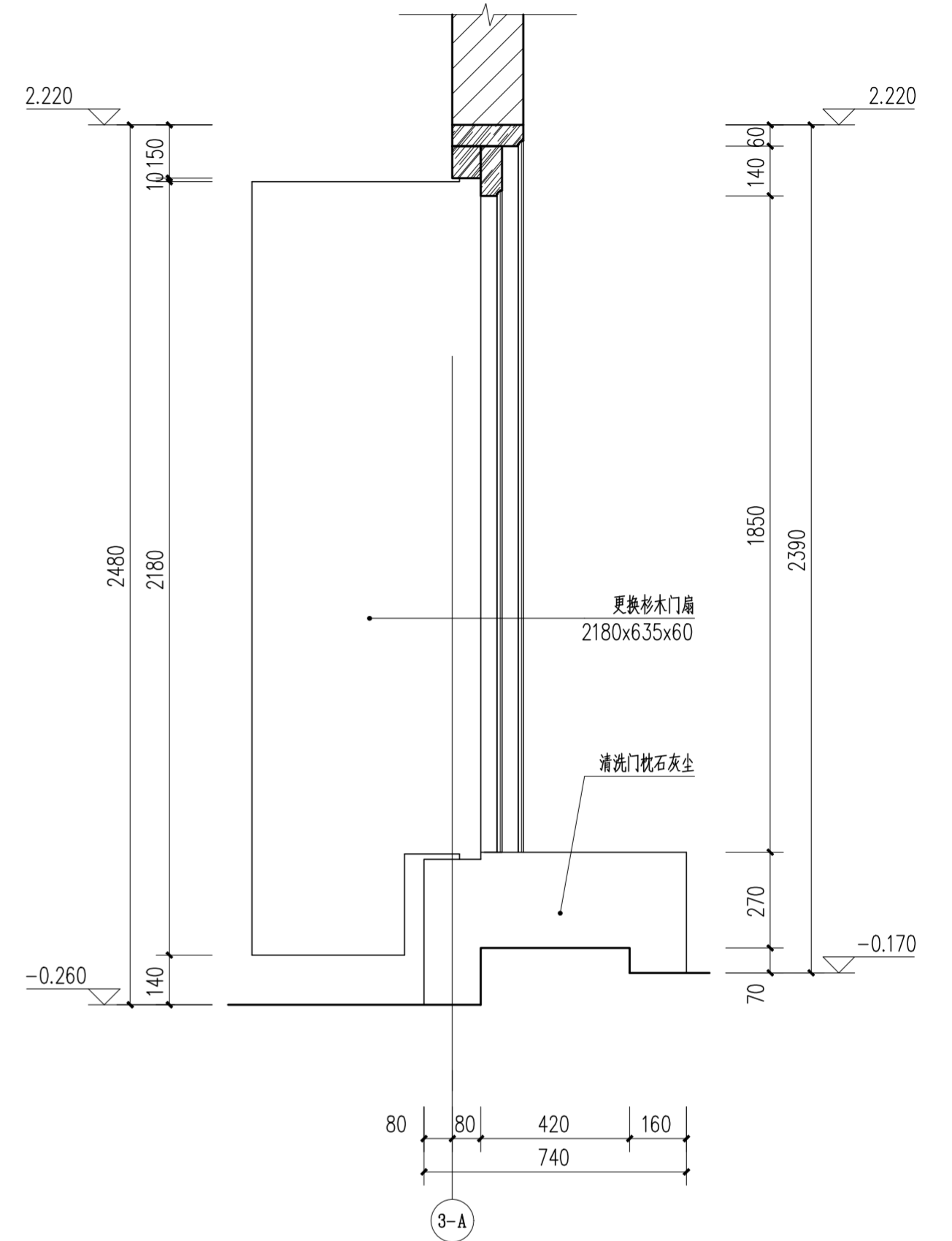
专业	姓名	日期
建筑		
结构		
水电		
暖通		
电气		
弱电		



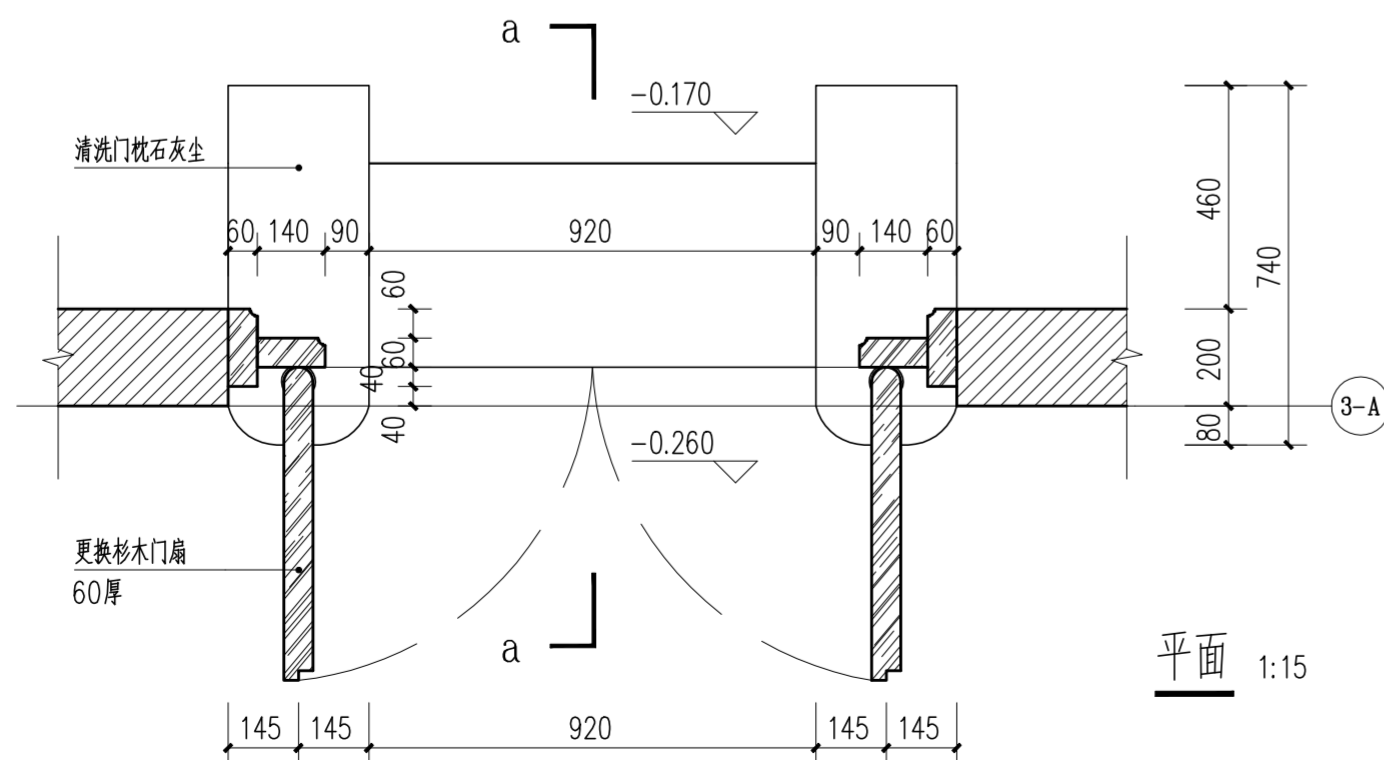
正面 1:15



背面 1:15



A-A剖面 1:15



平面 1:15

门楼入口门大样图 1:15

注：门扇木构件为杉木材质，刷防腐防虫处理，刷2道以上朱红色熟桐油罩面。

 华南理工大学历史环境保护与更新研究所 广州市明道建筑设计咨询有限公司		工程编号 PROJECT NO. 比例 SCALE 专业 SPECIES 设计阶段 DESIGN STAGE 日期 ISSUE DATE 图号 DRAWING NO.
审核 APPROVE 专业负责 DISCIPLINE LEADER 校对 CHECKER 设计 DESIGNER 制图 DRAWING	郭谦 孙立 孙立 李博弈 郑创杰	图名 门楼入口门大样图 工程项目 PROJECT 紫金县苏维埃政府旧址修缮设计 建设单位 CLIENT 紫金县博物馆
工程编号 PROJECT NO. 比例 SCALE 专业 SPECIES 设计阶段 DESIGN STAGE 日期 ISSUE DATE 图号 DRAWING NO.		1:15 建筑 施工图 2021.10 XS-03-06